

# Productinformatieblad

Specificaties



## Passief filter voor Altivar frequentieregelaar - 450A - 460V - 60Hz

VW3A46176

EAN Code: 3606480652745

**Prijs: 46.920,50 EUR**

### Hoofd

|                              |                                  |
|------------------------------|----------------------------------|
| product of component type    | Passieve filter                  |
| productspecifieke toepassing | Reduceren van stroomharmonischen |

### Complementair

|                              |   |
|------------------------------|---|
| bereik compatibiliteit       | Altivar 61<br>Altivar Process ATV600<br>Altivar 71<br>Altivar Process ATV900  |
| Us nominale voedingsspanning | 480 V +/- 10 %  |
| voedingsfrequentie           | 60 Hz +/- 2 %   |
| hoeveelheid per aandrijving  | 2 filters per aandrijving voor variabele snelheidsaandrijving ATV61H motor: 280 kW/450 hp<br>2 filters per aandrijving voor variabele snelheidsaandrijving ATV71H motor: 280 kW/450 hp<br>2 filters per aandrijving voor variabele snelheidsaandrijving ATV61Q motor: 280 kW/450 hp<br>3 filters per aandrijving voor variabele snelheidsaandrijving ATV61H motor: 560 kW/800 hp<br>3 filters per aandrijving voor variabele snelheidsaandrijving ATV61Q motor: 560 kW/800 hp<br>2 filters per aandrijving voor variabele snelheidsaandrijving ATV71H motor: 250 kW/400 hp<br>1 filter per aandrijving voor variabele snelheidsaandrijving ATV61Q motor: 220 kW/350 hp<br>1 filter per aandrijving voor variabele snelheidsaandrijving ATV71Q motor: 220 kW/350 hp<br>2 filters per aandrijving voor variabele snelheidsaandrijving ATV61H motor: 250 kW/400 hp<br>1 filter per aandrijving voor variabele snelheidsaandrijving ATV630 wandmontage, motor: 250 kW/400 hp<br>1 filter per aandrijving voor variabele snelheidsaandrijving ATV930 wandmontage, motor: 250 kW/400 hp |
| In toegekende stroomsterkte  | 450 A voor uitvoer<br>436 A voor invoer   |
| aantal fasen in netwerk      | 3 fasen   |
| THDI                         | 5 % voor variabele snelheidsaandrijving ATV61H motor: 280 kW/450 hp<br>5 % voor variabele snelheidsaandrijving ATV71H motor: 280 kW/450 hp<br>5 % voor variabele snelheidsaandrijving ATV61Q motor: 280 kW/450 hp<br>5 % voor variabele snelheidsaandrijving ATV61H motor: 560 kW/800 hp<br>5 % voor variabele snelheidsaandrijving ATV61Q motor: 560 kW/800 hp<br>5 % voor variabele snelheidsaandrijving ATV71H motor: 250 kW/400 hp<br>5 % voor variabele snelheidsaandrijving ATV61Q motor: 220 kW/350 hp<br>5 % voor variabele snelheidsaandrijving ATV71Q motor: 220 kW/350 hp<br>5 % voor variabele snelheidsaandrijving ATV61H motor: 250 kW/400 hp<br>5 % voor variabele snelheidsaandrijving ATV630 motor: 250 kW/400 hp<br>5 % voor variabele snelheidsaandrijving ATV930 motor: 250 kW/400 hp   |
| maximale stroom              | 1,5 x nominale stroomsterkte (duur = 60 s)  |
| efficiency                   | 98 %  |

De weergegeven prijs is de adviesprijs in euro excl. BTW. Deze kan onderhevig zijn aan korting. Neem contact op met uw lokale distributeur of detailhandel voor de daadwerkelijke prijs

|                            |  |
|----------------------------|--|
| thermische verliezen       | 1852 W   |
| cos phi                    | 1 (150 % netstroom)<br>0,85 (75 % netstroom)<br>0,99 (100 % netstroom)   |
| elektrische aansluiting    | A, B terminal, aansluitingsmogelijkheid: 2,5 mm <sup>2</sup><br>X1-1...X2-3 terminal, aansluitingsmogelijkheid: 25...300 mm <sup>2</sup> |
| elektrische isolatieklasse | Klasse F   |
| gewicht product            | 272 kg   |

## Omgeving

|  |  |
|--|--|
| IP beschermingsgraad                   | IP20<br>IP55 (montage behuizing)   |
| trilling bestendigheid                 | 2 mm piek-piek (f= 5...13,2 Hz) In overeenstemming met IEC 60068-2-6<br>0.7 gn (f= 13,2...150 Hz) In overeenstemming met IEC 60068-2-6 |
| relatieve vochtigheid                  | 5...85 % zonder condensatie  |
| omgevingsluchttemperatuur voor werking | 45...60 °C (met stroomdeclassering 3 % per °C)<br>5...45 °C (zonder stroomdeclassering)  |
| omgevingsluchttemperatuur voor opslag  | -25...55 °C opslag in originele verpakking<br>-25...65 °C tijdens transport  |
| bedrijfshoogte                         | <= 1000 m zonder stroomdeclassering<br>> 1000...4000 m met stroomdeclassering 5 % per 1000 m   |
| standards                              | G5/4 engineering aanbeveling<br>IEC 61000-3-2<br>IEC 61000-2-4<br>IEC 61000-3-12<br>IEC 61000-3-4<br>IEC 61000-2-2                     |

## Verpakkingseenheid

|                                 |            |
|---------------------------------|------------|
| Eenheidstype van verpakking 1   | PCE        |
| Aantal eenheden in verpakking 1 | 1          |
| verpakking 1 hoogte             | 71,000 cm  |
| verpakking 1 breedte            | 80,000 cm  |
| verpakking 1 lengte             | 120,000 cm |
| verpakking_1_gewicht            | 296,6 kg   |

## contractuele waarborg

|                       |    |
|-----------------------|----|
| Garantie (in maanden) | 18 |
|-----------------------|----|

## Environmental Data

Schneider Electric wil tegen 2050 de Net Zero-status hebben bereikt via partnerschappen in de toeleveringsketen, materialen met een lagere impact en circulariteit via onze doorlopende campagne "Use Better, Use Longer, Use Again" om de levensduur van producten en de recycleerbaarheid te verlengen.

[Uitleg van Environmental Data](#) >

[Hoe evalueren we de duurzaamheid van producten?](#) >

### Use Better

#### Materialen en verpakking

Pakket met gerecycleerd karton **Nee**

Verpakkingen zonder kunststof **Nee**

RoHS-richtlijn van de EU [Conform](#)

### Use Longer

#### Levensduurverlenging

Reparatie **Nee**

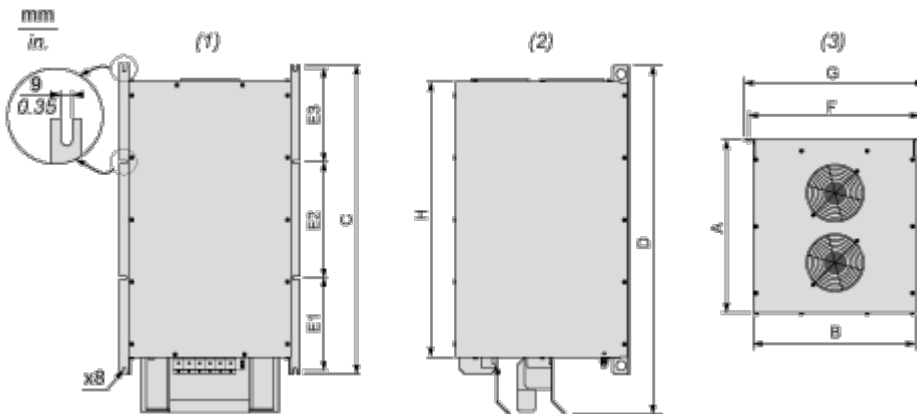
### Use Again

#### Herverpakken en herfabriceren

Terugname **Ja**

Dimensions Drawings

Dimensions



- (1) Front view
- (2) Right side view
- (3) Top view

Dimensions in mm

| A   | B   | C   | D      | E1  | E2  | E3  | F   | G   | H   |
|-----|-----|-----|--------|-----|-----|-----|-----|-----|-----|
| 510 | 420 | 800 | 900.06 | 240 | 300 | 240 | 443 | 468 | 713 |

Dimensions in in.

| A     | B     | C     | D     | E1   | E2    | E3   | F     | G     | H     |
|-------|-------|-------|-------|------|-------|------|-------|-------|-------|
| 20.00 | 16.54 | 31.50 | 35.43 | 9.45 | 11.81 | 9.45 | 17.44 | 18.43 | 28.07 |

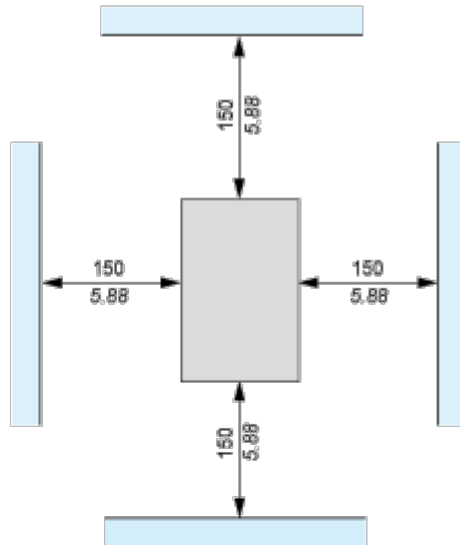
Mounting and Clearance

Mounting Recommendations

---

Vertical Mounting Only

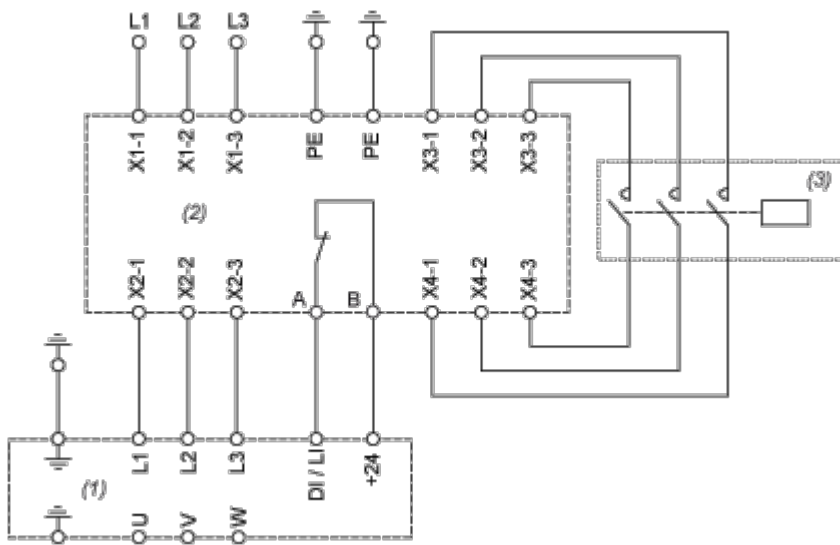
mm  
in.



(1) Filter

Connections and Schema

Recommended Schema



- (1) Drive
- (2) Filter
- (3) Optional