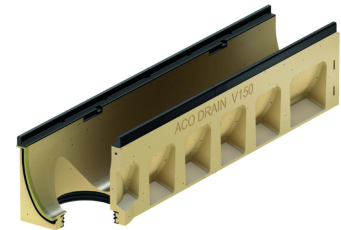
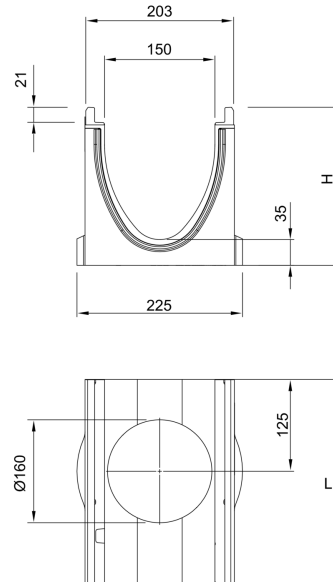


# Goot zonder verval, 1000mm

## productinformatie voor de productgroep

### ACO productvoordelen

- Versterkte goot (HD)
  - Waterdichte gootlijn door seal in technologie (conform IKT-keurmerk D01059)
  - Standaard met EPDM-afdichting in de gootverbinding
  - Goot van duurzaam polymeerbeton
- Eenvoudige inbouw door toepassing van Seal in technologie
- Voor een gecontroleerd regenwaterbeheer
- Hoog zelfreinigend vermogen door V-vormige doorsnede en doorlopende gladde gootbodem
- Ruime keuze in roosters
  - Met schroefloze roosterbevestiging Drainlock (A15 - E600)
  - Zelfsluitende Powerlock geïntegreerde demping (D400 - F900)



- Naar keuze met of zonder verticale, waterdichte buisaansluiting met lammelendichtring van NBR
- Combinatiemogelijkheden voor het gootlichaam (voorbeeld):
  - 0.0 – 0.0.2 – 0.1 – 0.2
- \*) gootlichamen met lamellendichtring-buisaansluiting hebben een 10mm grotere bodemdikte dan de aan te sluiten gootlichamen
  - Voorbeeld: 5.0.2 past bij type 5, 5.0, 5.1

## technische gegevens over het artikel 152254

Afmetingen			type	gewicht
lengte	breedte	hoogte begin/einde		
[mm]	[mm]	[mm]		[kg]
1000	203	265	10.0.2	43,6

**toebehoren**

benaming	geschikt voor	artikelnr.	beschrijving
combinatie-eindplaat		152285	■ gewicht: 4 kg
eindplaat voor gooteinde (lamel- lendichtring)		152246	gewicht: 2,4 kg
		152247	gewicht: 2,9 kg
		152248	gewicht: 3,4 kg
		152249	gewicht: 3,9 kg
adapter voor stroomrichtingsver- andering		152256	gewicht: 2,5 kg
		152257	gewicht: 2,6 kg
		152258	gewicht: 2,7 kg
		152259	gewicht: 3,1 kg
adapter voor hoek-, T- en dwars- verbindingen		152266	gewicht: 2,3 kg
		152267	gewicht: 2,5 kg
		152268	gewicht: 2,6 kg
		152269	gewicht: 3,2 kg
siliconenvet	Seal in technologie ■ NW 100 <input type="checkbox"/> Typ 0.0: ca. 40 kanal kant <input type="checkbox"/> Typ 10.0: ca. 30 kanal kant <input type="checkbox"/> Typ 20.0: ca. 20 kanal kant ■ NW 150 <input type="checkbox"/> Typ 0.0: ca. 30 kanal kant <input type="checkbox"/> Typ 10.0: ca. 20 kanal kant <input type="checkbox"/> Typ 20.0: ca. 10 kanal kant ■ NW 200 <input type="checkbox"/> Typ 0.0: ca. 20 kanal kant <input type="checkbox"/> Typ 10.0: ca. 15 kanal kant <input type="checkbox"/> Typ 20.0: ca. 12 kanal kant ■ NW 300 <input type="checkbox"/> Typ 0.0: ca. 10 kanal kant <input type="checkbox"/> Typ 10.0: ca. 7 kanal kant <input type="checkbox"/> Typ 20.0: ca. 5 kanal kant	132495	■ Komt overeen met de richtlijn van het UBA voor sanitaire smeermiddelen, voedselkwaliteitssmeermiddel volgens NEN-EN ISO 21469 , drinkwater geschikt, O-ring compatibel ■ Inhoud: 23g <input type="checkbox"/> 0.0 ca. 40 gootverbindingen <input type="checkbox"/> 10.0 ca. 30 gootverbindingen <input type="checkbox"/> 20.0 ca. 20 gootverbindingen ■ gewicht: 0,1 kg

aanvullend toebehoren vindt u onder → <https://www.aco.nl/catalogoog/152254>