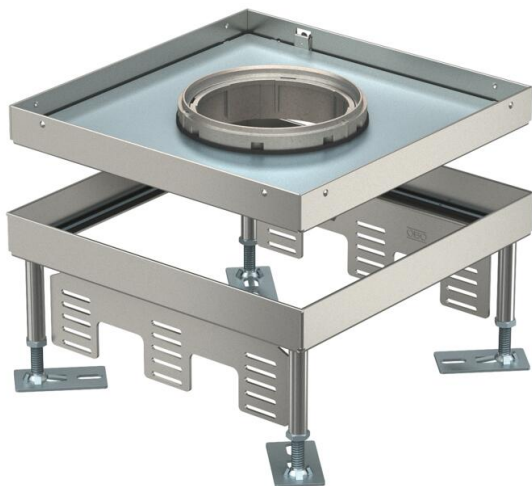


Technisch specificatieblad

Nivelleerbare cassettes zware belastingen, voor tubus, RKFNSL, nominale grootte 9, roestvast staal
Artikelnummer: 7408938



Nivelleerbare vierkante cassette zware belasting voor tubus nominale grootte 9 voor de inbouw van installatieapparatuur kanaalsystemen, dubbele en holle vloer in droog of nat onderhouden binnenvloeren. Belastingsklasse 1 tot 10 kN.

Voor de inbouw van 3 universele dragers UT4 voor 9 separate installatie-apparaten met draagring/draagbeugel of 12 Module 45®-apparaten. Er kunnen 3 APMT5-afdekplaten worden geïnstalleerd. De tubus is niet bij de levering inbegrepen.

Nivelleerbare vierkante cassette zware belasting voor tubus nominale grootte 9 voor de inbouw van installatieapparatuur kanaalsystemen, dubbele en holle vloer in droog of nat onderhouden binnenvloeren. Belastingsklasse 1 tot 10 kN.

Nivelleerbare cassette voor zware belastingen 3-kanaals. Er kunnen 3 APMT5-afdekplaten worden geïnstalleerd.



A2 Roestvast staal

Stamgegevens

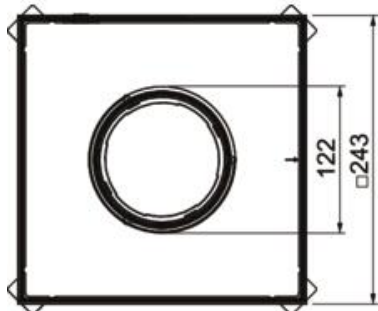
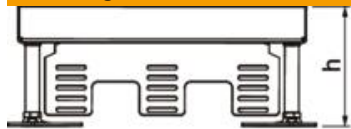
Artikelnummer	7408938
Type	RKFNSL 9 V SL1 16
Omschrijving 1	Vierkante cassette SL1
Omschrijving 2	deksel voor Tubus
Fabrikant	OBO
Dimensie	243x243x100
Materiaal	Roestvast staal
Kleinste verkoop-eenheid	1
Eenheid van hoeveelheid	Stuk
Gewicht	490 kg
Eenheid gewicht	kg/100 st.
CO2-voetafdruk (GWP) van wieg tot poort	24,7907 kg CO2e / 1 Stuk

Technisch specificatieblad

Nivelleerbare cassettes zware belastingen, voor tubus, RKFNSL, nominale grootte 9, roestvast staal
Artikelnummer: 7408938



Afmetingen



Lengte	243 mm
Breedte	243 mm
Hoogte	105 mm
Afm. h	105 mm

Technische gegevens

Aantal inbouwbare apparaten	12
Aantal leidinguitlaten	1
Aantal universele dragers	3 x UT4
Uitvoering	vierkant
Uitvoering leidinguitlaat	Verzinkbare tubus
Bodemuitlaat/montageopening	244x244
Vloeronderhoud	nat
Ontkoppelbaar	nee
Vloerhoogte max.	150 mm
Vloerhoogte min.	105 mm
Geschikt voor inbouw in dubbele vloer	ja
Geschikt voor inbouw in holle vloer	ja
Geschikt voor vloerdoos	250/350
Apparatuurdruager voor opname van inbouwdozen	nee
Lengte inbouwmaat	244 mm
Nominale maat voor inbouweenheden	9
Nivelleerbereik max.	150 mm
Nivelleerbereik min.	105 mm
Norm	EN 50085-2-2
Beschermingsgraad (IP) in gebruikte situatie	IP20
Beschermingsgraad (IP) in niet gebruikte situatie	IP55
Beschermingsgraad IK-code	IK10
Heavy-duty uitvoering	ja
Heavy-duty klasse	10 kN (OBO SL1)
Type inbouwsysteem	UT4
Toelatingen	VDE
Dikte vloerbedekking	16 mm