

Prioriteitsschakeling doorstromers

Masterwatt Installatieadvies



Prioriteitsschakeling elektrische tapwaterdoorstromers

De elektronisch geregelde tapwaterdoorstromers van Masterwatt zijn standaard voorzien van een prioriteitsschakeling. Dit houdt in dat ze over een eindcontact beschikken welke een ander apparaat tijdelijk kan uitschakelen, om gelijktijdig energieverbruik te beperken. Hierdoor wordt de hoofdaansluiting in de meterkast minder belast. in combinatie met de Masterwatt Calida cv-ketels kan deze schakeling één op één worden aangesloten waardoor de verwarming tijdelijk uitschakelt wanneer er tapwater wordt gemaakt.

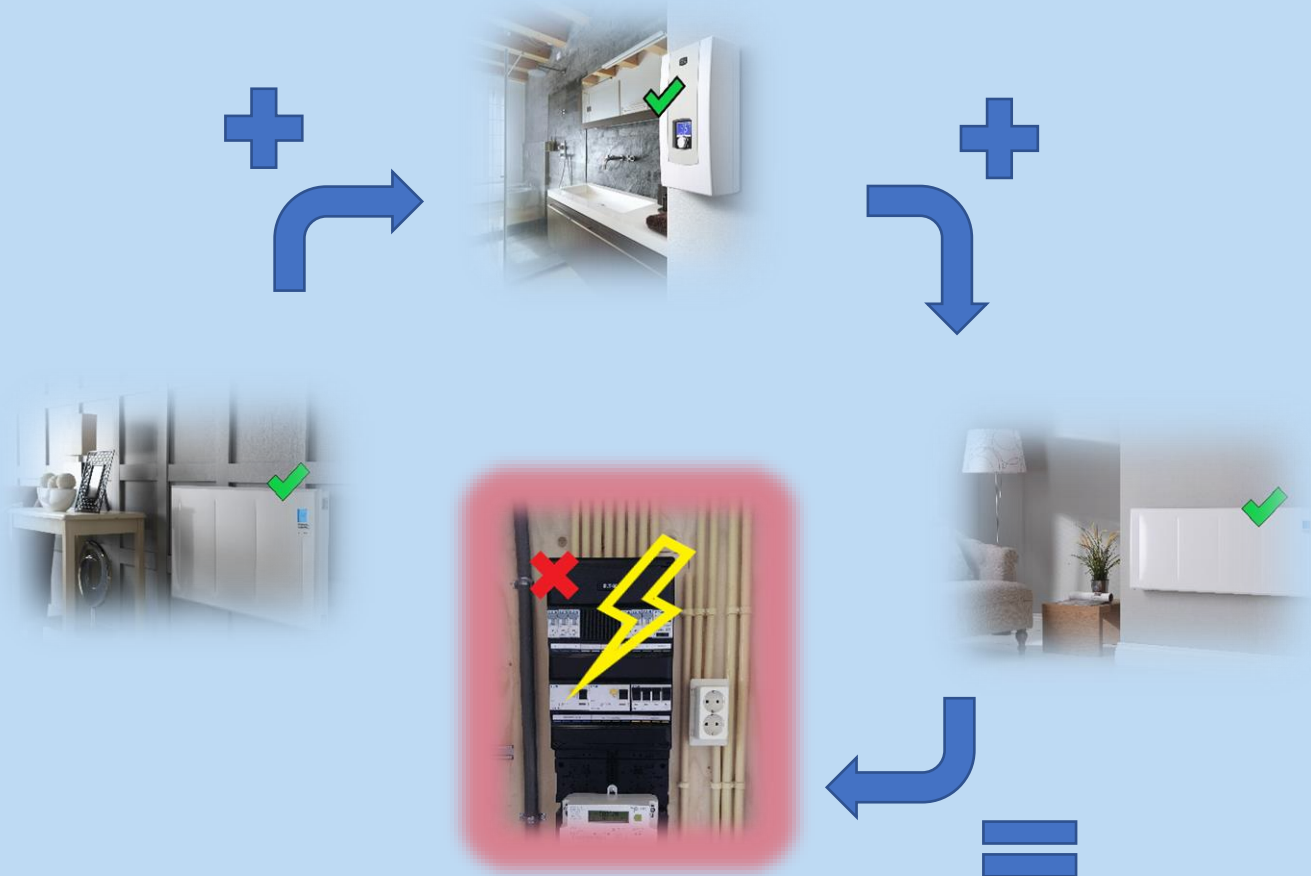
De prioriteitsschakeling is niet van toepassing op de volledig hydraulisch gestuurde doorstromers (Amicus)

Voordelen Masterwatt prioriteitsschakeling:

- Er kunnen meerdere apparaten worden geïnstalleerd op dezelfde huisaansluiting, die bij gelijktijdig gebruik te zwaar zouden zijn voor de hoofdzekering,
- De elektrische verwarming schakelt tijdelijk uit wanneer er tapwater wordt bereid,
- Simpel te realiseren door het BLOK-contact van de doorstroomer aan te sluiten op het NA-contact van de elektrische cv-ketel,
- De contacten zijn in deze situatie potentiaalvrije contacten en kunnen twee-aderig worden aangesloten (2x 0,75mm²).

Prioriteitsschakeling doorstromers i.c.m. elektrische radiatoren

Masterwatt Installatieadvies



Prioriteitsschakeling doorstromers i.c.m. elektrische radiatoren

De elektronisch geregelde tapwaterdoorstromers van Masterwatt zijn standaard voorzien van een prioriteitsschakeling om bijvoorbeeld de elektrische ketel tijdelijk uit te schakelen tijdens tapwaterbedrijf.

De schakeling kan echter ook worden gebruikt om een groep elektrische radiatoren uit te schakelen.

Hiervoor dienen er wel aanvullende maatregelen te worden getroffen in de meterkast.

De elektrische radiatoren worden in principe gecombineerd op groepen van 230V/16A.

Achter elke groep die uitgeschakeld dient te worden door de prioriteitsschakeling dient een magneetschakelaar te worden gemonteerd, die wordt uitgeschakeld door het BLOK contact van de elektrische doorstroomer.

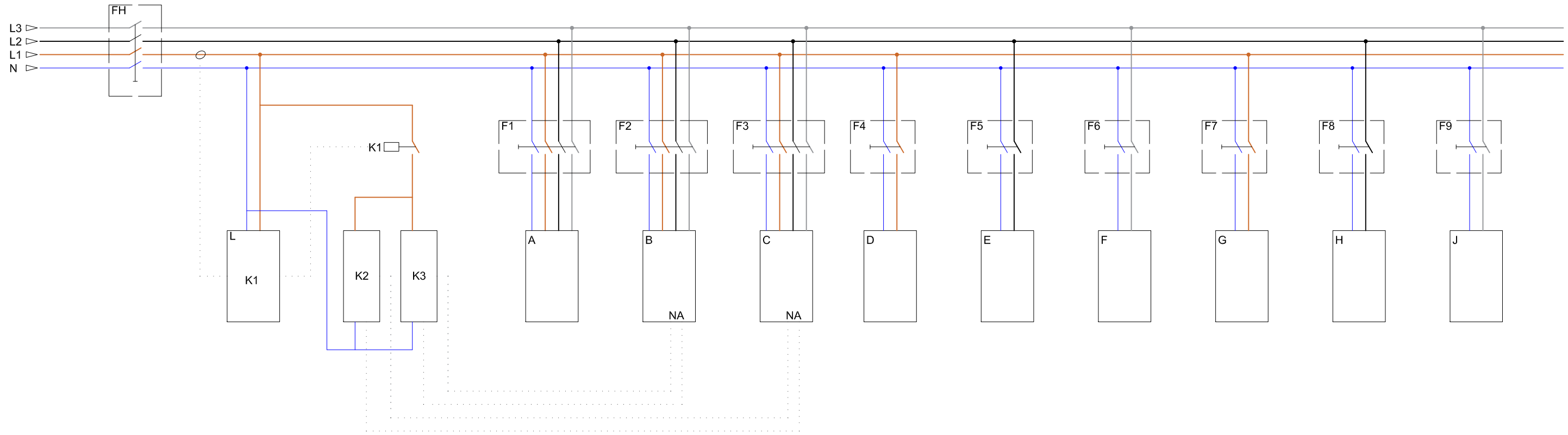
Dit contact dient 2-aderig (2x 1,5mm²) te worden bedraad, waarbij de 230V voeding mee wordt geschakeld op het magneetcontact.

De voeding van het magneetcontact wordt onderbroken door het BLOK contact van de doorstroomer, die op zijn beurt de stroomtoevoer naar de radiatoren verbreekt.

Voordelen Masterwatt prioriteitsschakeling:

- Er kunnen meerdere apparaten worden geïnstalleerd op dezelfde huisaansluiting, die bij gelijktijdig gebruik te zwaar zouden zijn voor de hoofdzekering,
- De groepen van de elektrische radiatoren worden tijdelijk uitgeschakeld uit wanneer er tapwater wordt bereid,
- Te realiseren door een hiervoor geschikt (DIN-rail)-magneetcontact in de radiatorgroep te schakelen.
- Via de contacten wordt in deze situatie 230V (max 0,1A) geschakeld, daarom adviseren wij hiervoor een twee-aderige bedrading op te nemen van 2x 1,5mm².
- Indien meerdere radiatorgroepen in de meterkast aanwezig zijn kan het BLOK-contact worden door gelust in de meterkast zodanig dat de magneetcontacten parallel geschakeld staan,
- Een mogelijk geschikt magneetcontact kan zijn: Schneider Magneetschakelaar A9C22712
TU-nummer 8210798

Elektrische kookplaat, doorstroomer en E-CV-ketel (kookplaat prioriteit 1)



Aanduiding	Omschrijving	Specificatie	Doel
FH	Hoofdzekering	4-polig, bijv. 3xC25	Hoofdzekering
F1	Zekering groep 1	4-polig, bijv. 3xB16	Groep elektrische kookplaat
F2	Zekering groep 2	4-polig, bijv. 3xB16	Groep elektrische cv-ketel
F3	Zekering groep 3	4-polig, bijv. 3xB16	Groep elektrische doorstroomer
F4	Zekering groep 4	2-polig bijv. B16	Groep keuken; oven
F5	Zekering groep 5	2-polig bijv. B16	Groep vaatwasmachine
F6	Zekering groep 6	2-polig bijv. B16	Groep wasmachine
F7	Zekering groep 7	2-polig bijv. B16	Groep algemeen woonkamer/keuken
F8	Zekering groep 8	2-polig bijv. B16	Groep algemeen verdieping 1
F9	Zekering groep 9	2-polig bijv. B16	Groep algemeen verdieping 2
K1	Relais K1	Relais tbv prioiteitschakeling	Indien stroom in hoofdfase > 23A; dan wordt K2 en K3 bekrachtigd
K2	Relais K2	Afschakelrelais	indien bekrachtigd, wordt voeding desbetreffende groep afgeschakeld.
K3	Relais K3	Afschakelrelais	indien bekrachtigd, wordt voeding desbetreffende groep afgeschakeld.
A	E-kookplaat	krachtstroom bv max 7kW	Wordt niet geschakeld, in dit voorbeeld heeft koken prioriteit
B	E-cv-ketel	Calida Compact max 8kW	Wordt door K2 uitgeschakeld indien de stroom in hoofdfase te hoog wordt. (stroomloos aangesloten op NA)
C	E-doorstroomer	Focus electronic max 11kW	Wordt door K3 uitgeschakeld indien de stroom in hoofdfase te hoog wordt. (stroomloos aangesloten op NA)
D	Elektrische oven	ca 2kW	groep wordt niet geschakeld
E	Vaatwasser	ca 2kW	groep wordt niet geschakeld
F	Wasmachine	ca 2kW	groep wordt niet geschakeld
G	Algemeen BG	max 3600W	groep wordt niet geschakeld
H	Algemeen 1e v	max 3600W	groep wordt niet geschakeld
J	Algemeen 2e v	max 3600W	groep wordt niet geschakeld
L	Voorrangsrelais		Meet in de meest kritische fase en schakelt K1 in wanneer nodig.

Alle maten in millimeters.

Model
Voorbeeld principe prioriteitschakeling (01)

Typen
E-kookplaat (prio) met doorstroomer en E-CV-ketel

Fabrikant
Masterwatt B.V.

Voltage

Formaat
A3

Schaal
nvt

Datum
07-12-2020

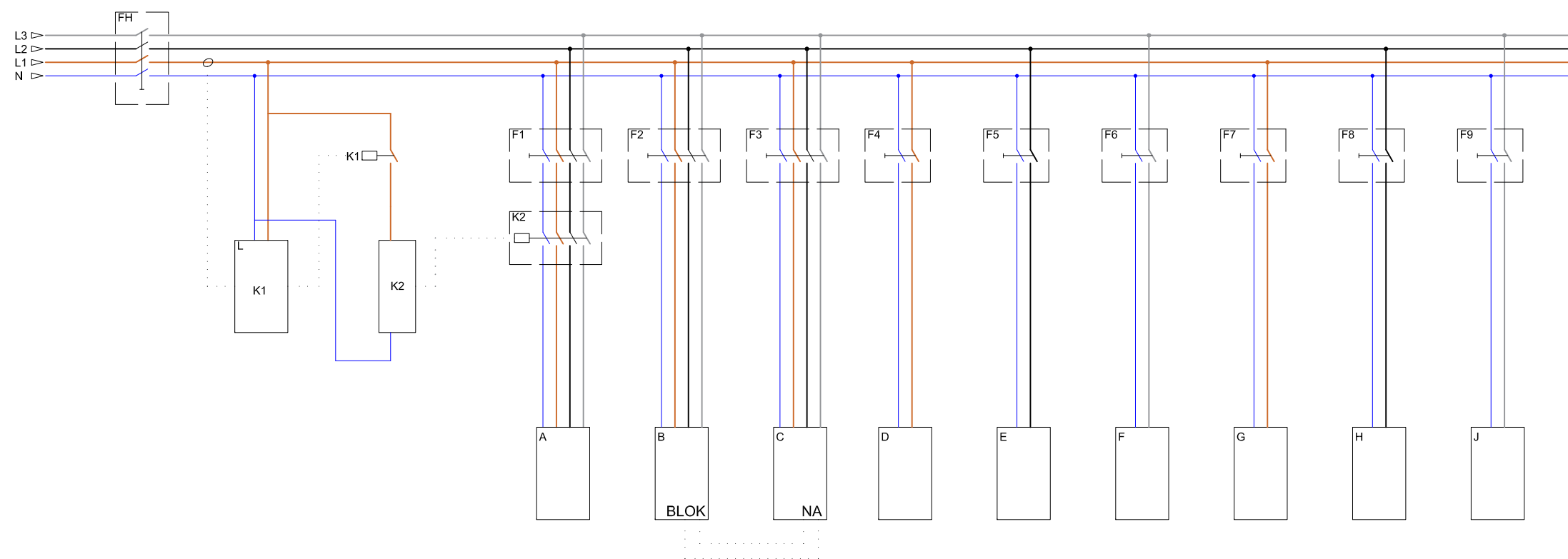
wijz. a

wijz. b

Let op: hoewel de aardingsvoorziening niet in dit schema is opgenomen, dient deze uiteraard altijd volgens de geldende normen te worden aangebracht!



Elektrische kookplaat, doorstroomer en E-CV-ketel (Doorstroomer prioriteit 1, kookplaat manuele bediening)



Aanduiding	Omschrijving	Specificatie	Doel
FH	Hoofdzekering	4-polig, bijv. 3xC25	Hoofdzekering
F1	Zekering groep 1	4-polig, bijv. 3xB16	Groep elektrische kookplaat
F2	Zekering groep 2	4-polig, bijv. 3xB16	Groep elektrische cv-ketel
F3	Zekering groep 3	4-polig, bijv. 3xB16	Groep elektrische doorstroomer
F4	Zekering groep 4	2-polig bijv. B16	Groep keuken; oven
F5	Zekering groep 5	2-polig bijv. B16	Groep vaatwasmachine
F6	Zekering groep 6	2-polig bijv. B16	Groep wasmachine
F7	Zekering groep 7	2-polig bijv. B16	Groep algemeen woonkamer/keuken
F8	Zekering groep 8	2-polig bijv. B16	Groep algemeen verdieping 1
F9	Zekering groep 9	2-polig bijv. B16	Groep algemeen verdieping 2
K1	Relais K1	Relais tbv prioiteitschakeling	Indien stroom in hoofdfase > 23A; dan wordt K2 en K3 bekrachtigd
K2	Relais K2	Afschakelrelais	indien bekrachtigd, wordt voeding groep kookplaat afgeschakeld.
A	E-kookplaat	krachtstroom bv max 7kW	Voeding wordt door K2 uitgeschakeld indien de stroom in hoofdfase te hoog wordt.
B	E-cv-ketel	Calida Compact max 8kW	wordt door ingebouwd prioriteitscontact uitgeschakeld door doorstroomer
C	E-doorstroomer	Focus electronic max 11kW	wordt niet geschakeld; tapwater heeft in dit voorbeeld prioriteit 1
D	Elektrische oven	ca 2kW	groep wordt niet geschakeld
E	Vaatwasser	ca 2kW	groep wordt niet geschakeld
F	Wasmachine	ca 2kW	groep wordt niet geschakeld
G	Algemeen BG	max 3600W	groep wordt niet geschakeld
H	Algemeen 1e v	max 3600W	groep wordt niet geschakeld
J	Algemeen 2e v	max 3600W	groep wordt niet geschakeld
L	Voorrangsrelais		Meet in de meest kritische fase en schakelt K1 in wanneer nodig.

Alle maten in millimeters.

Model
Voorbeeld principe prioriteitschakeling (02)

Typen
E-kookplaat met doorstroomer (prio) en E-CV-ketel

Fabrikant
Masterwatt B.V.

Voltage

Formaat
A3

Schaal
nvt

Datum
07-12-2020

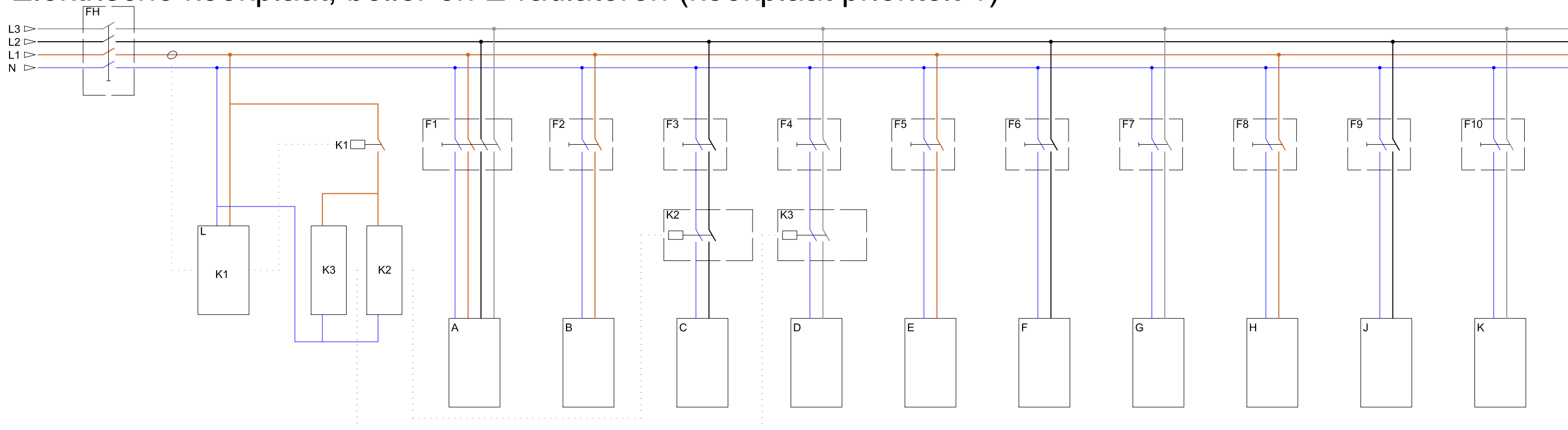
wijz. a

wijz. b

Let op: hoewel de aardingsvoorziening niet in dit schema is opgenomen, dient deze uiteraard altijd volgens de geldende normen te worden aangebracht!



Elektrische kookplaat, boiler en E-radiatoren (kookplaat prioriteit 1)



Aanduiding	Omschrijving	Specificatie	Doel
FH	Hoofdzekering	4-polig, bijv. 3xC25	Hoofdzekering
F1	Zekering groep 1	4-polig, bijv. 3xB16	Groep elektrische kookplaat
F2	Zekering groep 2	2-polig bijv. B16	Groep elektrische boiler
F3	Zekering groep 3	2-polig bijv. B16	Groep elektrische radiatoren
F4	Zekering groep 4	2-polig bijv. B16	Groep elektrische radiatoren
F5	Zekering groep 5	2-polig bijv. B16	Groep keuken; oven
F6	Zekering groep 6	2-polig bijv. B16	Groep vaatwasmachine
F7	Zekering groep 7	2-polig bijv. B16	Groep wasmachine
F8	Zekering groep 8	2-polig bijv. B16	Groep algemeen woonkamer/keuken
F9	Zekering groep 9	2-polig bijv. B16	Groep algemeen verdieping 1
F10	Zekering groep 10	2-polig bijv. B16	Groep algemeen verdieping 2
K1	Relais K1	Relais tbv prioiteitschakeling	Indien stroom in hoofdfase > 23A; dan wordt K2 en K3 bekrachtigd
K2	Relais K2	Afschakelrelais	indien bekrachtigd, wordt voeding desbetreffende groep afgeschakeld.
K3	Relais K3	Afschakelrelais	indien bekrachtigd, wordt voeding desbetreffende groep afgeschakeld.
A	E-kookplaat	krachtstroom bv max 7kW	Wordt niet geschakeld, in dit voorbeeld heeft koken prioriteit
B	E-boiler	E-Smart 100L 2kW	groep wordt niet geschakeld
C	E-radiatoren	E-rad max 3,6kW (bv Mondo)	Wordt door K2 uitgeschakeld indien de stroom in hoofdfase te hoog wordt.
D	E-radiatoren	E-rad max 3,6kW (bv Mondo)	Wordt door K3 uitgeschakeld indien de stroom in hoofdfase te hoog wordt.
E	Elektrische oven	ca 2kW	groep wordt niet geschakeld
F	Vaatwasser	ca 2kW	groep wordt niet geschakeld
G	Wasmachine	ca 2kW	groep wordt niet geschakeld
H	Algemeen BG	max 3600W	groep wordt niet geschakeld
J	Algemeen 1e v	max 3600W	groep wordt niet geschakeld
K	Algemeen 2e v	max 3600W	groep wordt niet geschakeld
L	Vorrangsrelais		Meet in de meest kritische fase en schakelt K1 in wanneer nodig.

Alle maten in millimeters.

Model
Voorbeeld principe prioriteitschakeling (03)
Typen
E-kookplaat (prio) met boiler en E-radiatoren
Fabrikant
Masterwatt B.V.

Voltage
Formaat
A3
Schaal
nvt

Datum
07-12-2020
wijz. a
wijz. b

Let op: hoewel de aardingsvoorziening niet in dit schema is opgenomen, dient deze uiteraard altijd volgens de geldende normen te worden aangebracht!

