

Productinformatieblad

Specificaties



Altistart U01 - Soft starter voor asynchrone motor - 12A - 200-480V - 2,2-5,5kW

ATSU01N212LT

EAN Code: 3389110667103

Prijs: 292,80 EUR

Hoofd

range of product	AltistartU01 en TeSys U
product or component type	Soft starter
bestemming product	Asynchrone motoren
productspecifieke toepassing	Eenvoudige machine
device short name	ATSU01
aantal fasen in netwerk	3 fasen
Us nominale voedingsspanning	200...480 V - 10...10 %
motorvermogen kW	2,2 kW, 3 fasen bij 230 V 5,5 kW, 3 fasen bij 400 V 3 kW, 3 fasen bij 230 V
motorvermogen pk	3 hp, 3 fasen bij 230 V 7,5 hp, 3 fasen bij 460 V
lcL starterklasse	12 A
utilisation category	AC-53B conform aan EN/IEC 60947-4-2
stroomverbruik	65 mA
starttype	Begin met lineaire spanningstoename
vermogensdissipatie in W	1,5 W bij volledige belasting en bij einde van het opstarten 121,5 W in overgang status

Complementair

montage stijl	Met koelplaat
beschikbarefunctie	Geïntegreerde bypass
voedingsspanningsgrenzen	180...528 V
voedingsfrequentie	50...60 Hz - 5...5 %
network frequency	47,5...63 Hz
uitgangsspanning	<= voedingsspanning
spanning stuurkring	24 V DC +/- 10 %
starttijd	1 s / 100 5 s / 20 10 s / 10 Aanpasbaar van 1 tot 10 s
vertragingstijd symb	Instelbaar van 1 tot 10 s
startkoppel	30...80% van startkoppel motor rechtstreeks aangesloten op lijnvoeding
discreet inputtype	Logisch (LI1, LI2, BOOST) stop, start en boost opstartfuncties <= 8 mA 27 kOhm

De weergegeven prijs is de adviesprijs in euro excl. BTW. Deze kan onderhevig zijn aan korting. Neem contact op met uw lokale distributeur of detailhandel voor de daadwerkelijke prijs

digitale ingangsspanning	24...40 V
ingang uitgang isolatie	Galvanisch tussen voeding en besturing
discrete inputlogica	Positief LI1, LI2, BOOST bij Status 0: < 5 V en <= 0.2 mA bij Status 1: > 13 V, >= 0.5 mA
discrete uitgangsstroom	2 A DC-13 3 A AC-15
discreet uitgangstype	Open collector logica LO1 einde van startsignaal Relais outputs R1A, R1C NO
discrete uitgangsspanning	24 V (spanninglimieten: 6...30 V) open collector logica
minimale schakelstroom	10 mA bij 6 V DC voor relais outputs
maximale schakelstroom	Relaisoutputs: 2 A bij 30 V DC $\cos \Phi = 0,5$ en $L/R = 20$ ms inductief laden Relaisoutputs: 2 A bij 250 V AC AC-15 $\cos \Phi = 0,5$ en $L/R = 20$ ms inductief laden
maximale schakelspanning	440 V relaisoutputs
displaytype	1 LED (groen) voor starter onder spanning 1 LED (geel) voor nominale spanning bereikt
tightening torque	1,9...2,5 N.m 0,5 N.m
elektrische aansluiting	4 mm klemschroefterminal - stijf 1 1...10 mm ² AWG 8 vermogenskring Schroefaansluitstuk - stijf zonder kabeluiteinde 1 0,5...2,5 mm ² AWG 14 stuurkring 4 mm klemschroefterminal - stijf 2 1...6 mm ² AWG 10 vermogenskring Schroefaansluitstuk - stijf 2 0,5...1 mm ² AWG 17 stuurkring Schroefaansluitstuk - flexibel met kabeluiteinde 1 0,5...1,5 mm ² AWG 16 stuurkring 4 mm klemschroefterminal - flexibel zonder kabeluiteinde 1 1,5...10 mm ² AWG 8 vermogenskring Schroefaansluitstuk - flexibel zonder kabeluiteinde 1 0,5...2,5 mm ² AWG 14 stuurkring 4 mm klemschroefterminal - flexibel met kabeluiteinde 2 1...6 mm ² AWG 10 vermogenskring 4 mm klemschroefterminal - flexibel zonder kabeluiteinde 2 1,5...6 mm ² AWG 10 vermogenskring Schroefaansluitstuk - flexibel zonder kabeluiteinde 2 0,5...1,5 mm ² AWG 16 stuurkring
markering	CE
werkingspositie	Vertikaal +/- 10 graden
height	234 mm
width	45 mm
depth	150 mm
net weight	0,34 kg
Motorvermogensbereik AC-3	2,2...3 kW bij 200...240 V 3 fases 4...6 kW bij 380...440 V 3 fases
type motorstarter	Soft starter

Omgeving

elektromagnetische compatibiliteit	Geleide en uitgestraalde emissies niveau B conforming to CISPR 11 Geleide en uitgestraalde emissies niveau B conforming to IEC 60947-4-2 Gedempte oscillerende golven level 3 conforming to IEC 61000-4-12 Elektrostatische ontlading level 3 conforming to IEC 61000-4-2 EMC-immuniteit conforming to EN 50082-1 EMC-immuniteit niveau B conforming to EN 50082-2 Harmonischen level 3 conforming to IEC 1000-3-2 Harmonischen level 3 conforming to IEC 1000-3-4 Immunititeit voor elektrische transiënten level 4 conforming to IEC 61000-4-4 Immunititeit voor gestraalde radio-elektrische interferentie level 3 conforming to IEC 61000-4-3 Spanning/stroomimpuls level 3 conforming to IEC 61000-4-5 Geleide en uitgestraalde emissies level 3 conforming to IEC 61000-4-6 Immunititeit voor geleide interferentie, geïnduceerd door radio-elektrische velden level 4 conforming to IEC 61000-4-11
---	---

standards	EN/IEC 60947-4-2
product certifications	UL CCC C-Tick CSA
IP beschermingsgraad	IP20
pollution degree	2 conform aan EN/IEC 60947-4-2
trilling bestendigheid	1 gn (f= 13...150 Hz) conforming to EN/IEC 60068-2-6 1,5 mm piek naar piek (f= 3...13 Hz) conforming to EN/IEC 60068-2-6
schokbestendigheid	15 gn voor 11 ms conform aan EN/IEC 60068-2-27
relatieve vochtigheid	5...95 % zonder condensatie of waterdruppels conform aan EN/IEC 60068-2-3
omgevingsluchttemperatuur voor werking	-10...40 °C (zonderverlies) 40...50 °C (met stroomverlies van 2% per °C)
omgevingsluchttemperatuur voor opslag	-25...70 °C conform aan EN/IEC 60947-4-2
bedrijfshoogte	<= 1000 m zonderverlies > 1000 m met stroomverlies van 2,2% per extra 100 m

Verpakkingseenheid

Unit Type of Package 1	PCE
Number of Units in Package 1	1
Package 1 Height	5,5 cm
Package 1 Width	17,5 cm
Package 1 Length	15,0 cm
Package 1 Weight	453,0 g
Unit Type of Package 2	S03
Number of Units in Package 2	14
Package 2 Height	30,0 cm
Package 2 Width	30,0 cm
Package 2 Length	40,0 cm
Package 2 Weight	6,889 kg

contractuele waarborg

Garantie	18 months
-----------------	-----------

Environmental Data

Schneider Electric wil tegen 2050 de Net Zero-status hebben bereikt via partnerschappen in de toeleveringsketen, materialen met een lagere impact en circulariteit via onze doorlopende campagne "Use Better, Use Longer, Use Again" om de levensduur van producten en de recycleerbaarheid te verlengen.

[Uitleg van Environmental Data](#) >

[Hoe evalueren we de duurzaamheid van producten?](#) >

Use Better

 Materialen en verpakking	
Pakket met gerecycleerd karton	Ja
Verpakkingen zonder kunststof	Ja
EU-richtlijn RoHS	Voldoet pro-actief (Product valt niet onder de EU RoHS juridische scope)
REACH-regelgeving	REACH-verklaring

Use Again

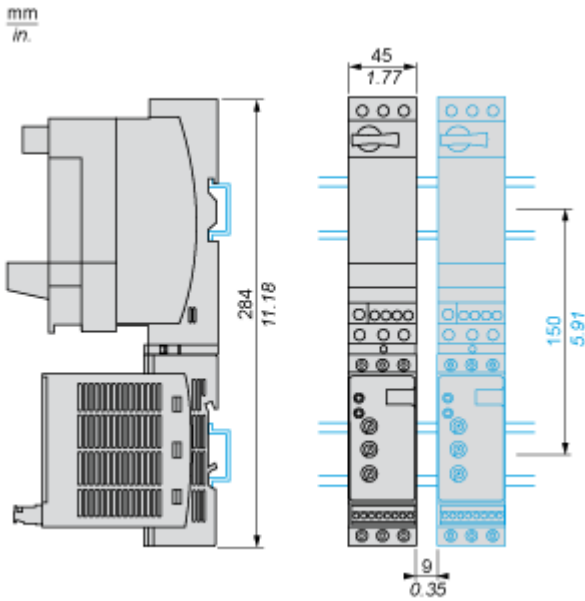
 Herverpakken en herfabriceren	
Terugname	No
WEEE Label	 Het product moet op markten van de Europese Unie worden afgevoerd volgens specifieke afvalinzamelingsregels en mag nooit in een gewone vuilnisbak terechtkomen.

Dimensions Drawings

Dimensions

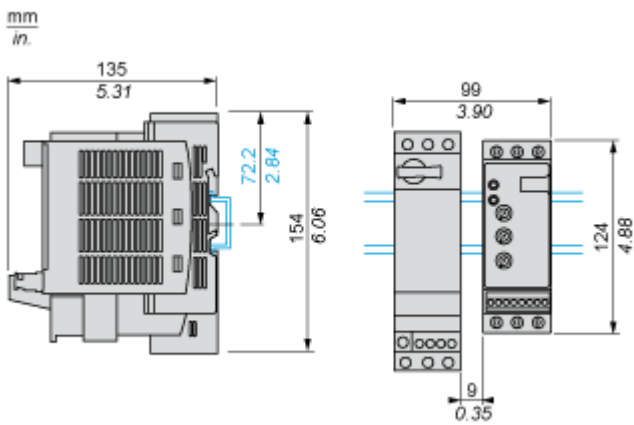
With TeSys U Combination (Non Reversing Power Base)

Mounting on symetrical (35 mm) rail with power connector between ATS and TeSys U.



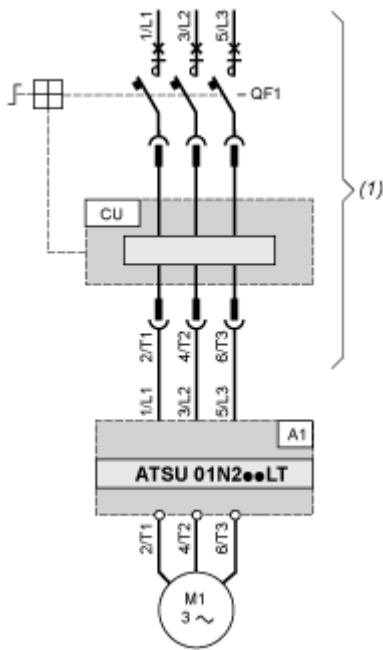
With TeSys U Combination (Non Reversing or Reversing Power Base)

Side by side mounting



Connections and Schema

Power Wiring



(1) TeSys U

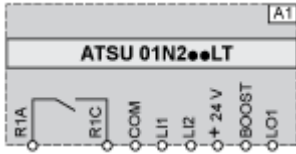
A1 : Soft start/soft stop unit

QF1 : TeSys U controller-starter

CU : TeSys U control unit

With Reversing Unit

Control Wiring



A1 : Soft start/soft stop unit

R1A, R1C : Relay output NO

COM : Commun

LI1, LI2 : Logic inputs (stop and run functions)

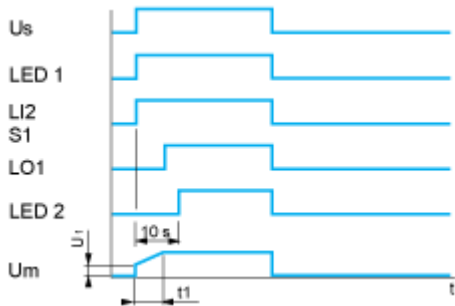
BOOST : Logic input (boost on start-up function)

LO1 : Logic output

Technical Description

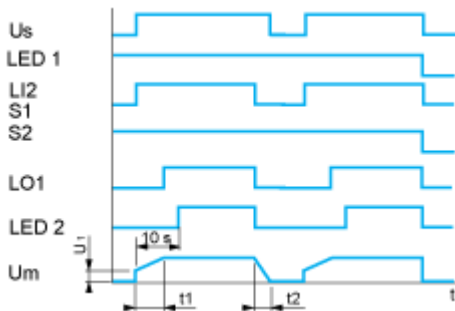
Functional Diagram Automatic 2-wire Control

Without Deceleration



- Us : Power supply voltage
- LED 1 : Green LED
- LI2 : Logic input
- S1 : Pushbutton
- LED 2 : Yellow LED
- Um : Motor voltage
- t1 : Acceleration time can be controlled by a potentiometer
- U1 : Starting time can be controlled by a potentiometer

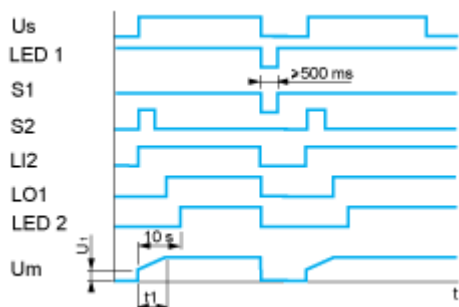
With and without Deceleration



- Us : Power supply voltage
- LED 1 : Green LED
- LI2 : Logic input
- S1, S2 : Pushbuttons
- LO1 : Logic output
- LED 2 : Yellow LED
- Um : Motor voltage
- t1 : Acceleration time can be controlled by a potentiometer
- t2 : Deceleration time can be controlled by a potentiometer
- U1 : Starting time can be controlled by a potentiometer

Functional Diagram Automatic 3-wire Control

Without Deceleration



U_s : Power supply voltage

LED 1 : Green LED

S1, S2 : Pushbuttons

LI2 : Logic input

LO1 : Logic output

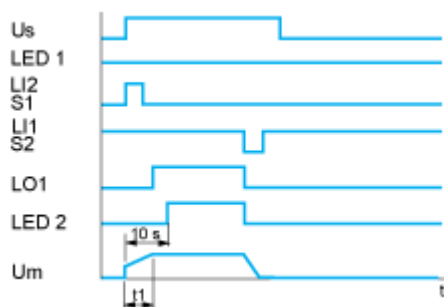
LED 2 : Yellow LED

U_m : Motor voltage

t_1 : Acceleration time can be controlled by a potentiometer

U_1 : Starting time can be controlled by a potentiometer

With Deceleration



U_s : Power supply voltage

LED 1 : Green LED

S1, S2 : Pushbuttons

LI1, LI2 : Logic inputs

LO1 : Logic output

LED 2 : Yellow LED

U_m : Motor voltage

t_1 : Acceleration time can be controlled by a potentiometer