

Productinformatieblad

Specificaties



Harmony 9001K - Drukknop - Ø30mm - Vuistslagkop Ø60mm - Druk-trekontgr. - Rood

9001KR9RM95

Prijs: 131,50 EUR

Hoofd

range of product	Harmony 9001K
product or component type	Kop voor drukknop
compatibiliteit product	Contactblok 9001KA..
device short name	9001K
type operator	druk-trek
operator profiel	Rood paddestoel Ø 60 mm, niet gemarkeerd

Complementair

kraag materiaal	Metaal
bevestigingsdiameter	30 mm
CAD totale breedte	60 mm
CAD totale hoogte	60 mm
CAD totale diepte	74 mm
net weight	0,15 kg
werkingspositie	Eender welke positie
vorm van kop signaleringsseenheid	Rond
materiaal kop	Metaal
extra informatie operator	Opschroefbaar metaal met ingestelde schroef
informatie positie operator	2 posities
type en samenstelling contacten	Zonder contactblok
mechanical durability	5000000 cycles
product presentatie	Basisonderdeel
kap/operator of lenskleur	Rood
operator profiel	Paddestoel Ø 60 mm
type operator	Druk-trek
formaat	30 mm

Omgeving

beschermende behandeling	TC
ambient air temperature for storage	-40...70 °C
ambient air temperature for operation	-25...70 °C

De weergegeven prijs is de adviesprijs in euro excl. BTW. Deze kan onderhevig zijn aan korting. Neem contact op met uw lokale distributeur of detailhandel voor de daadwerkelijke prijs

overvoltage category	Klasse II conforming to IEC 61140
IP beschermingsgraad	IP66 conform aan IEC 60529
NEMA beschermingsgraad	NEMA 1 NEMA 12 NEMA 13 NEMA 2 NEMA 3 NEMA 3R NEMA 4 NEMA 6
normen	IEC 60947-5-1 IEC 60947-1 IEC 60947-5-4 JIS C 4520 JIS C 852 UL 508 CSA C22.2 Nr 14
product certifications	NEMA UL 508
trilling bestendigheid	7 gn (f= 2...500 Hz) conforming to IEC 60068-2-6
schokbestendigheid	50 gn conform aan IEC 60068-2-27

Verpakkingseenheid

Unit Type of Package 1	PCE
Number of Units in Package 1	1
Package 1 Height	4,826 cm
Package 1 Width	5,588 cm
Package 1 Length	9,398 cm
Package 1 Weight	154,221 g

contractuele waarborg

Garantie	18 months
-----------------	-----------


Environmental Data

Schneider Electric wil tegen 2050 de Net Zero-status hebben bereikt via partnerschappen in de toeleveringsketen, materialen met een lagere impact en circulariteit via onze doorlopende campagne "Use Better, Use Longer, Use Again" om de levensduur van producten en de recycleerbaarheid te verlengen.



[Uitleg van Environmental Data](#) >

[Hoe evalueren we de duurzaamheid van producten?](#) >

Use Better

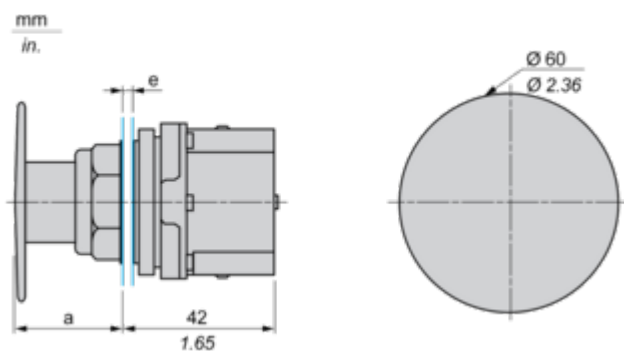
 Materialen en verpakking	
Pakket met gerecycleerd karton	Ja
Verpakkingen zonder kunststof	Ja
EU-richtlijn RoHS	Voldoet pro-actief (Product valt niet onder de EU RoHS juridische scope)
SCIP-nummer	Ae0c4eb9-0bf9-40a4-851f-5c619f9be777d
REACH-regelgeving	REACH-verklaring

Use Again

 Herverpakken en herfabriceren	
Terugname	No
WEEE Label	 Het product moet op markten van de Europese Unie worden afgevoerd volgens specifieke afvalinzamelingsregels en mag nooit in een gewone vuilnisbak terechtkomen.

Dimensions Drawings

Dimensions

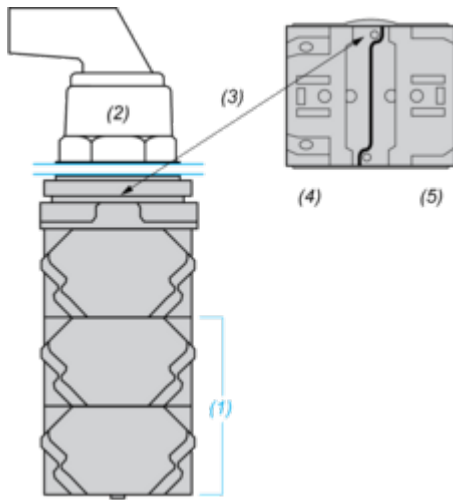


e panel thickness: 1 to 6 mm / 0.04 to 0.24 in.
a 28 mm / 1.10 in.

Mounting and Clearance

Contact Block Mounting Position

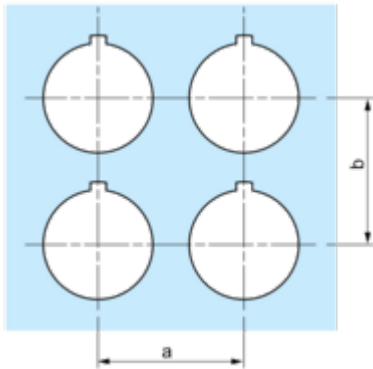
Top and Rear views



- (1) It is possible to mount up to 3 levels of contacts blocks (maximum of 6 contacts blocks)
- (2) Operator
- (3) Locating notch
- (4) Side 1
- (5) Side 2

Panel Cut-Out

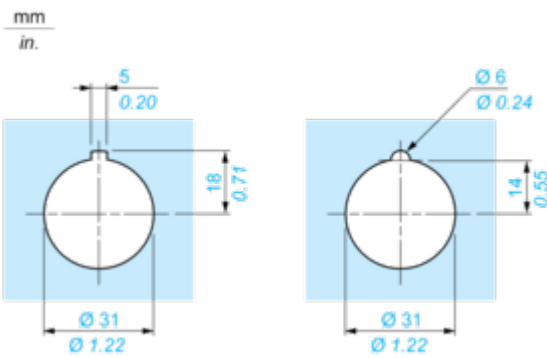
Clearance



Legend plate	a min.		b min.	
	mm	in.	mm	in.
9001KN2••	57.2	2.25	57.2	2.25
9001KN3••	57.2	2.25	57.2	2.25

Individual Cut-outs Details

2 alternatives



Offer Marketing Illustration

Product benefits / Features

Features
Harmony 9001K



- 

Improved security thanks to finger-safe contact blocks and light modules
- 

Single screw Contact Block Fastening
- 

Robustness to withstand the harshest environments
- 

Automatic self-grounding operators without additional wiring
- 

Large metal set of accessories to customize your product

Offer Marketing Illustration

Product benefits / Features

Technical Benefits

Harmony 9001K

