

Roestvrijstalen regelafsluiter, 2-weg,  
Binnendraad

- Voor open en gesloten koud- en warmwatersystemen
- Voor modulerende besturing van luchtbehandelings- en verwarmingsinstallaties aan de waterzijde



### Typenoverzicht

Soort	DN	Rp [\"	kvs [m <sup>3</sup> /h]	Slag	PN	n(gl)	Sv min.
H215S-G	15	1/2	1.6	10 mm	25	3	100
H215S-J	15	1/2	4.0	10 mm	25	3	100
H220S-K	20	3/4	6.3	10 mm	25	3	100
H225S-L	25	1	10	15 mm	25	3	100
H232S-M	32	1 1/4	16	20 mm	25	3	100
H240S-N	40	1 1/2	25	20 mm	25	3	100
H250S-P	50	2	40	20 mm	25	3	100

### Technische gegevens

<b>Functionele gegevens</b>	Medium	Koud, warm en heet water, water met glycol tot max. 50% vol.
	Mediumtemperatuur	0...130°C [32...266°F]
	Debietkarakteristiek	met gelijk percentage (VDI/VDE 2173) n(gl) = 3, geoptimaliseerd in het openingsbereik
	Lekverlies	max. 0.01 % van de kvs-waarde
	Sluitpunt	Top (▲)
	Pijpaansluiting	Binnendraad overeenkomstig ISO 7-1
	hoogte	staand tot liggend (ten opzichte van de spindel)
Onderhoud	onderhoudsvrij	
<b>Materialen</b>	Kleplichaam	Roestvrijstalen AISI 304
	Sluitlichaam	Roestvrijstalen AISI 304
	Spindel	Roestvrijstalen AISI 304
	Spindelpakking	PTFE+FFKM
	Zitting	Roestvrijstalen AISI 304

### Veiligheidsaanwijzingen



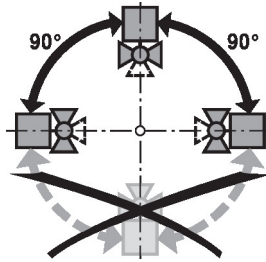
- De klep is ontworpen voor gebruik in stationaire verwarmings-, ventilatie- en airconditioningsinstallaties en mag niet worden gebruikt buiten het gespecificeerde toepassingsgebied, met name in vliegtuigen of andere luchttransportmiddelen.
- Alleen bevoegde specialisten mogen de installatie uitvoeren. Alle relevante wettelijke of institutionele installatievoorschriften moeten worden nageleefd tijdens de installatie.
- De klep bevat geen onderdelen die door de gebruiker kunnen worden vervangen of gerepareerd.
- De klep mag niet worden weggegooid als huishoudelijk afval. Alle lokale voorschriften en vereisten moeten worden gerespecteerd.
- Bij het bepalen van het debietkengetal van geregelde toestellen moeten de goedgekeurde richtlijnen worden gerespecteerd.

## Productkenmerken

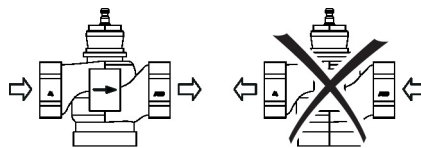
- Werking** De regelafsluiter wordt bediend door een regelafsluiteraandrijving. De aandrijvingen worden verbonden door een in de handel verkrijgbaar modulerend of 3-punts-regelsysteem en verplaatsen de klepkegel, die werkt als een smoororgaan, naar de openingsstand die wordt aangegeven door het aanstuursignaal.
- Debietkarakteristiek** Een equiprocentuele debietkarakteristiek wordt tot stand gebracht door het profiel van de klepkegel.

## Installatierichtlijnen

- Aanbevolen montageplaatsen** De regelafsluiter mag staand tot liggend worden gemonteerd. Het is niet toegestaan om de regelafsluiters te monteren met naar beneden gerichte spindel.



- Vereisten waterkwaliteit** Er moet worden voldaan aan de waterkwaliteitsvereisten conform VDI 2035. Kleppen van Belimo zijn regelorganen. Om de kleppen op lange termijn correct te laten werken, moeten deze worden vrijgehouden van afvaldeeltjes (bijv. lasspatten van de installatiewerkzaamheden). De montage van een geschikt vuilfilter is aanbevolen.
- Onderhoud** Regelafsluiters en regelafsluiteraandrijvingen zijn onderhoudsvrij. Voordat onderhoudswerkzaamheden aan de regelaandrijving worden uitgevoerd, is het noodzakelijk om de regelafsluiteraandrijving te isoleren van de voedingsspanning (indien nodig door loskoppelen van de elektrische kabel). Eventuele pompen in het betreffende deel van het leidingsysteem moeten ook worden uitgeschakeld en de betreffende afsluitschuiven moeten worden gesloten (laat alle componenten eerst indien nodig afkoelen en verlaag altijd de systeemdruk tot omgevingsdruk niveau). Het systeem mag niet opnieuw in bedrijf worden gesteld tot de regelafsluiter en de regelafsluiteraandrijving correct opnieuw zijn gemonteerd volgens de instructies en de pijpleiding is gevuld door professioneel opgeleid personeel.
- Debietrichting** De stromingsrichting, aangegeven door een pijl op de behuizing, moet worden gerespecteerd, aangezien de klep anders kan worden beschadigd.



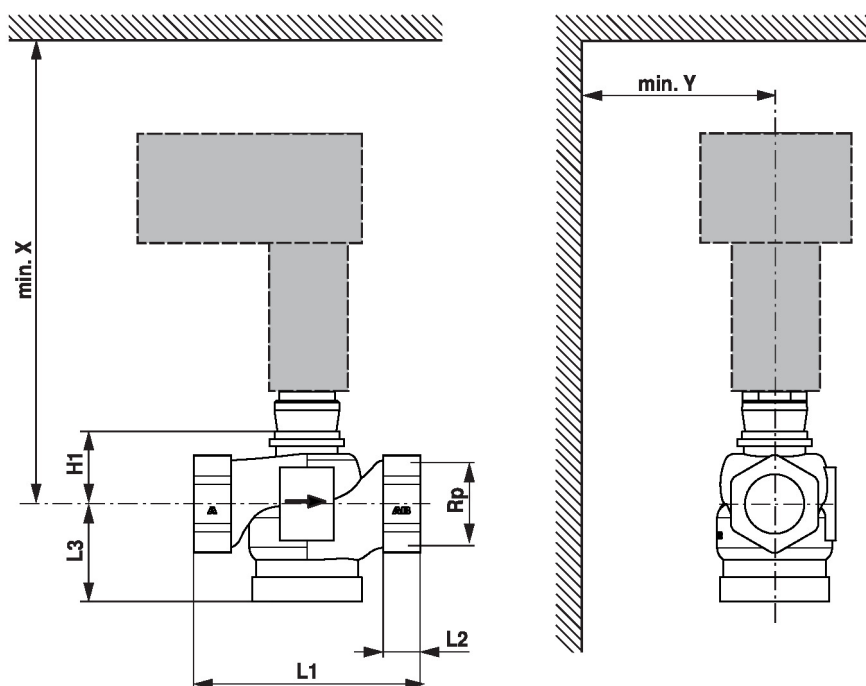
## Drukverschil en sluitdruk

Het maximale drukverschil en de maximale sluitdruk van regelafsluiters hangen af van de gemonteerde regelafsluiteraandrijving. Om de optimale werking en een maximale levensduur te garanderen, mogen het maximale drukverschil en de maximale sluitdruk in de onderstaande tabel niet worden overschreden.

p <sub>s</sub> <2500 kPa (PN25) t= 0... 130°C		LV..A.. 500N		NV..A.. 1000N		SV..A.. 1500N	
	DN	Δp <sub>s</sub> [kPa]	Δp <sub>max</sub> [kPa]	Δp <sub>s</sub> [kPa]	Δp <sub>max</sub> [kPa]	Δp <sub>s</sub> [kPa]	Δp <sub>max</sub> [kPa]
H215S-G	15	650	650	800	800		
H215S-J	15	650	650	800	800		
H220S-K	20	650	650	800	800		
H225S-L	25	380	380	600	600		
H232S-M	32			550	550		
H240S-N	40			450	450	700	700
H250S-P	50			300	300	500	500

## Afmetingen

## Maatschetsen



X/Y: minimale afstand ten opzichte van het midden van de klep.  
De afmetingen van de aandrijving staan op het respectievelijke datablad.

Type	DN	Rp ["]	L1 [mm]	L2 [mm]	L3 [mm]	H1 [mm]	X [mm]	Y [mm]	 kg
H215S-G	15	1/2	81	15	39	29	296	100	0.82
H215S-J	15	1/2	81	15	39	29	296	100	0.81
H220S-K	20	3/4	86	15	39	28	299	100	0.92
H225S-L	25	1	115	17	43	34.5	303	100	1.30
H232S-M	32	1 1/4	122	19	52.5	35	306	100	1.72
H240S-N	40	1 1/2	140	23	60	43	311	100	2.29
H250S-P	50	2	158	25	68	56.5	318	100	2.13

## Aanvullende documentatie

- Databladen voor regelafsluiteraandrijvingen
- Installatiehandleiding voor kleppen en/of regelafsluiteraandrijvingen
- Projectrichtlijnen voor 2-weg- en 3-weg regelafsluiters