

Productinformatieblad

Specificaties



P6 Basic W19" ATOM 4 Cores Win10 24Vdc M2 128GB std endurance 8GB RAM

HMIP6DGB0NA0WNAN00

EAN Code: 3606486435007

Prijs: 3.291,00 EUR

Hoofd

range of product	Harmony P6
product or component type	Modulaire box PC Aanraakscherm paneel
softwarepakket	Node-RED preinstalled Ecostruxure machine SCADA Expert looptijd (on configured offer) EcoStruxure Operator Terminal Expert looptijd (on configured offer) AVEVA system platform installateur (on configured offer) EcoStruxure secure connect (license to be purchased seperately) Stratus EverRun (exchange partner) (license to be purchased seperately) Trellix (license to be purchased seperately)

Complementair

afmeting display	18.5 inch
aspectverhouding	16:9
type display	LED
resolutie display	4096 x 2304 bij 60 Hz
kleur display	16 miljoen kleuren
pixelresolutie	1920 x 1080
levensduur achtergrondverlichting	50.000 uren at 25 °C
aantal plaatsen	1 slot(s) for optionele interface
Us nominale voedingsspanning	12...24 V DC voeding
voedingsspanningsgrenzen	9...36 V
type koeling	Zonder ventilator
video controller type	Intel UHD Graphics voor 10e generatie
inschakelstroom	30 A
montage apparaat	Paneelmontage VESA mounting
afmetingen uitsnijding	449,5 (+1/-0) x 279,5 (+1/-0) mm
width	463,6 mm
depth	69 mm
height	293,6 mm
net weight	6,6 kg

Omgeving

De weergegeven prijs is de adviesprijs in euro excl. BTW. Deze kan onderhevig zijn aan korting. Neem contact op met uw lokale distributeur of detailhandel voor de daadwerkelijke prijs

standards	EN/IEC 61000-4-2 IEC 61000-4-4 FCC deel 15 UL 61010-2-201
pollution degree	2
bedrijfshoogte	2000 m
productocertificaten	CE CULus CSA UL 61010-2-201 RCM UKCA DNV ATEX zone 2 ATEX zone 22 stof CULus Klasse 1 Sectie 2 IECEX zone 2 IECEX zone 22
IP beschermingsgraad	IP20 conform aan IEC 61131-2 IP66f IP67f
NEMA beschermingsgraad	NEMA 4X/13
omgevingsluchttemperatuur voor werking	0...50 °C paneel zijkant 0...55 °C book mounting zijkant 0...55 °C vlakke montage boven 0...55 °C paneel boven 0...50 °C paneel (with 19" W, 22" W display) zijkant
omgevingsluchttemperatuur voor opslag	-20...60 °C
relatieve vochtigheid	10...90 % voor niet-condenserend
trillingsweerstand	9,8 m/s ² (f = 9...150 Hz) - M.2 SSD - conform aan IEC 61131-2
schokbestendigheid	147 m/s ² X, Y, Z richtingen voor 3 keer
elektromagnetische compatibiliteit	Elektrostatische ontlading immuniteitstest 6 kV contactontlading conform aan IEC 61000-4-2 level 3

Verpakkingseenheid

Unit Type of Package 1	PCE
Number of Units in Package 1	1
Package 1 Height	56,000 cm
Package 1 Width	26,000 cm
Package 1 Length	65,500 cm
Package 1 Weight	8,400 kg

Environmental Data

Schneider Electric wil tegen 2050 de Net Zero-status hebben bereikt via partnerschappen in de toeleveringsketen, materialen met een lagere impact en circulariteit via onze doorlopende campagne "Use Better, Use Longer, Use Again" om de levensduur van producten en de recycleerbaarheid te verlengen.

[Uitleg van Environmental Data >](#)

[Hoe evalueren we de duurzaamheid van producten? >](#)

Milieuoetafdruk

Totale levenscyclus ecologische voetafdruk 3427

Milieuprofiel van product (PEP) [Milieuprofiel van het product](#)

Use Better

Materialen en verpakking

F-gasvrij Only air and vacuum used for insulation / breaking, no F-gas including SF6

Pakket met gerecycleerd karton Ja

Verpakkingen zonder kunststof Ja

[EU-richtlijn RoHS](#) Voldoet pro-actief (Product valt niet onder de EU RoHS juridische scope)

SCIP-nummer 3e485f57-089b-461f-87ef-eb75768c4245

REACH-regelgeving [REACH-verklaring](#)

Use Again

Herverpakken en herfabriceren

Circulair Profiel [Informatie over einde levensduur](#)

Verwijderbare batterij Door gebruiker te vervangen

Terugname No

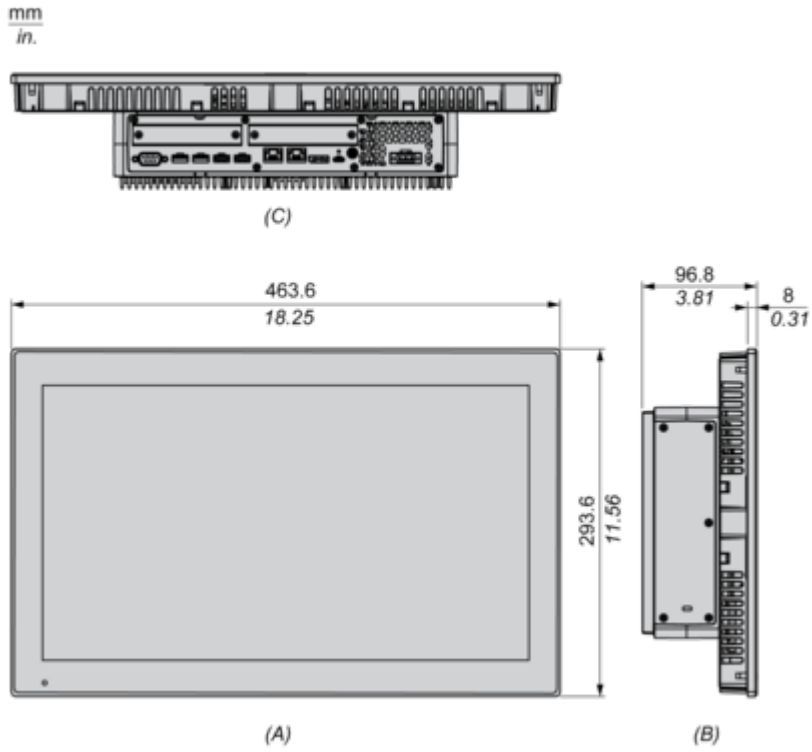
WEEE Label  Het product moet op markten van de Europese Unie worden afgevoerd volgens specifieke afvalinzamelingsregels en mag nooit in een gewone vuilnisbak terechtkomen.

Dimensions Drawings

Dimensions

19-inch Wide Advanced Model

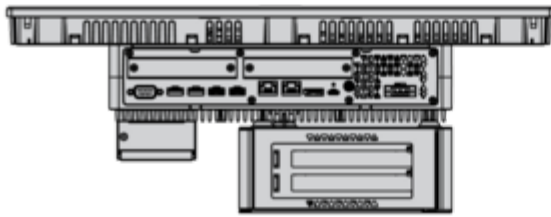
External Dimensions



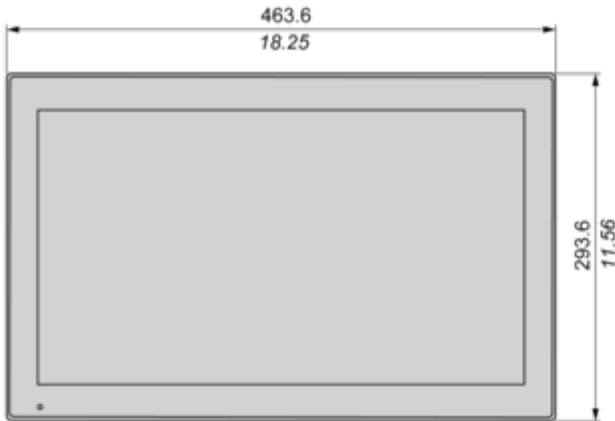
- (A) : Front
- (B) : Left
- (C) : Bottom

External Dimensions with PCI/PCle Slots and FAN kit

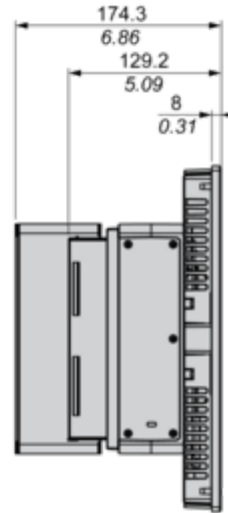
mm
in.



(C)



(A)



(B)

- (A) : Front
- (B) : Left
- (C) : Bottom

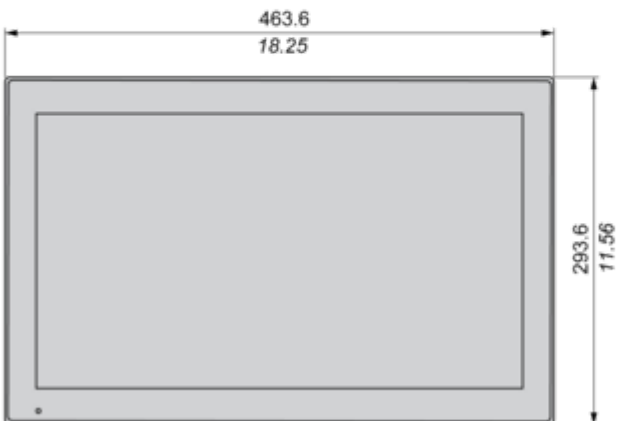
19-inch Wide Standard Model

External Dimensions

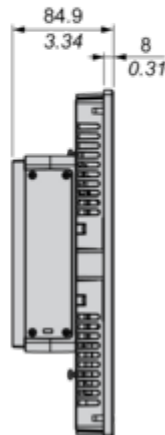
mm
in.



(C)



(A)



(B)

- (A) : Front

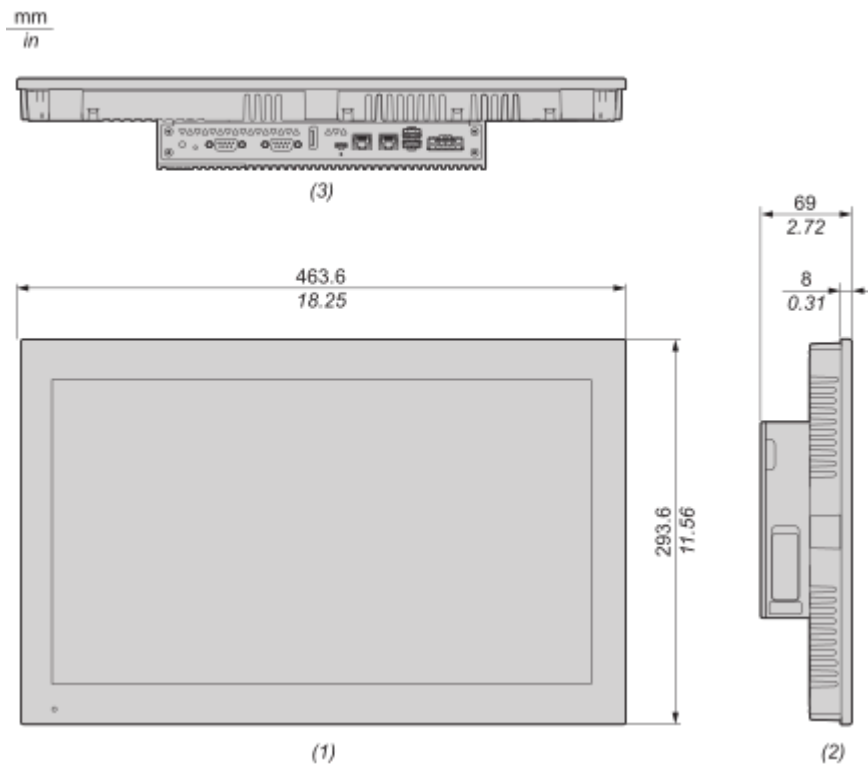
Productinformatieblad HMIP6DGB0NA0WNAN00

(B) : Left
(C) : Bottom

Dimensions

19-inch Wide Basic Model

External Dimensions

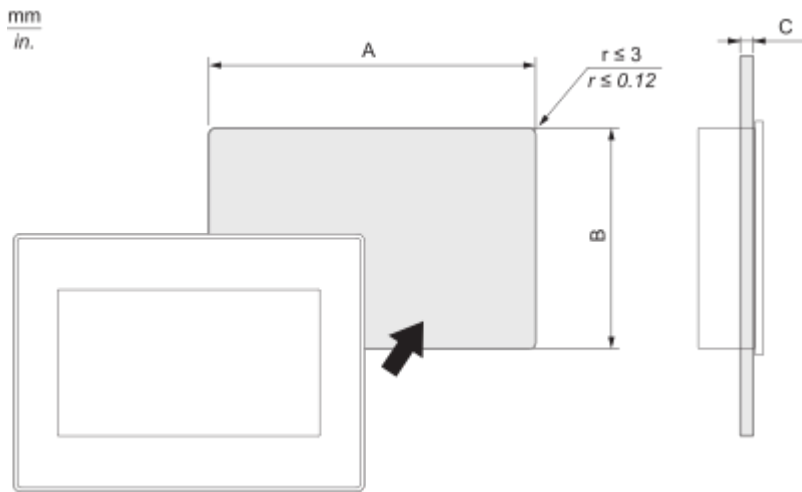


- (1) : Front
- (2) : Left
- (3) : Bottom

Mounting and Clearance

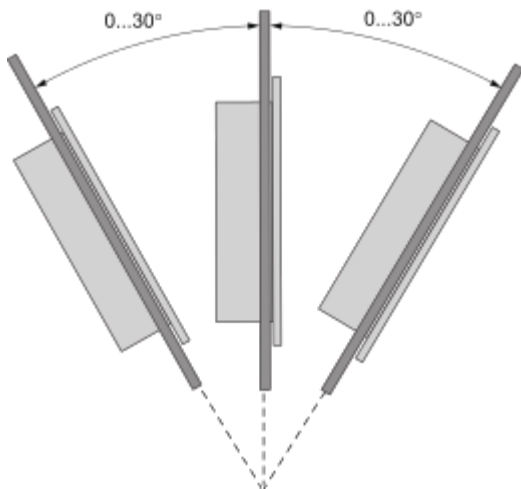
Mounting

Panel Cut Dimensions



A		B		C	
mm	in.	mm	in.	mm	in.
449.5 (+1, -0)	17.7 (+0.04, -0)	279.5 (+1, -0)	11.0 (+0.04, -0)	1.6...5	0.06...0.2

Mounting Angle



When installing this product in a slanted position, the product face should not incline more than 30° .

Clearance

Productinformatieblad HMIP6DGB0NA0WNAN00

mm
in.

