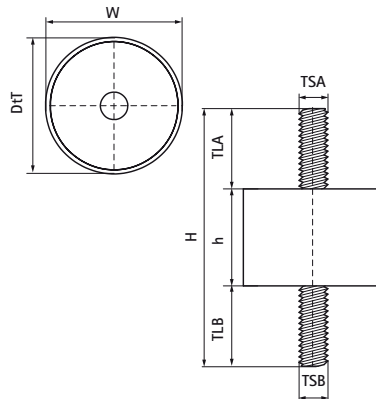


## Walraven Rubber Demper type A

(E0505)

cilindrische dempers voor het dempen van trillingen



### Voordelen & kenmerken

- voor het trillingdempend bevestigen van apparaten op bijv. railwandconsole's of rail
- alleen te gebruiken voor drukbelasting (staand gemonteerd)
- Materiaal: gevulkaniseerd rubber, zwart; metalen onderdelen elektrolytisch verzinkt
- Geluidsisolerend volgens DIN 4109.

Productnummer	Schroefdraad maat A	Schroefdraad maat B	Schroefdraadlengte A	Schroefdraadlengte B	Totale hoogte	Totale breedte	Totale diepte	Hoogte	Max. toegestane belasting Faz
Referentie letter	TSA	TSB	TLA	TLB	H	W	DdT	h	F <sub>a,z</sub>
Eenheid beschrijving			mm	mm	mm	mm	mm	mm	N
4125009	M8	M8	23	23	76	40	40	30	550