

Afstandsklem voor montage van buizen en kabels aan wand, plafond en vloer. Met zelfborgend deksel. Bevestiging via aanzet met binnendraad.

Toegelaten voor het functiebehoud conform DIN 4102 deel 12, functiebehoudklassen E 30 tot E90.



**A4** Roestvast staal 1.4571

#### Stamgegevens

Artikelnummer	1362456
Type	ASG 732 7 A4
Omschrijving 1	Afstandklem
Omschrijving 2	met draadaansluiting M6
Fabrikant	OBO
Dimensie	6-7mm
Materiaal	Roestvast staal 1.4571
Kleinste verkoop-eenheid	25
Eenheid van hoeveelheid	Stuk
Gewicht	1,574 kg
Eenheid gewicht	kg/100 st.
CO2-voetafdruk (GWP) van wieg tot poort	0,1267 kg CO2e / 1 Stuk

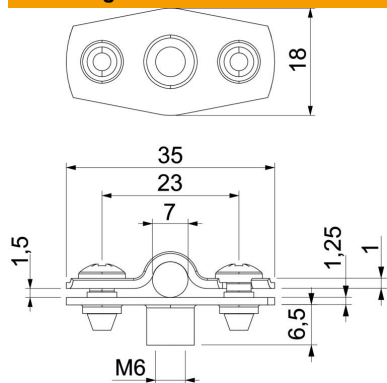
# Technisch specificatieblad

## Afstandsklem 732 A4

Artikelnummer: 1362456



### Afmetingen



Maat A	35 mm
Maat B	23 mm
Maat b	18 mm
Maat D	7 mm
Afmeting d max.	7 mm
Afmeting d min.	6 mm
Maat H1	12 mm
Afmeting t1 (mm)	1
Afmeting t2 (mm)	1,25
Maat x	1,5 mm

### Technische gegevens

Afstand tot de wand	ja
Aantal kabels/ buizen	1
Uitvoering	Gesloten
Type bevestiging	schroefdraadaansluiting
Functiebehoud	ja
voor diameter	6 - 7
Halogeenvrij	ja
met kunststof mantel	nee
Materiaaldikte	1,25 mm
Spanbereik D max.	7 mm
Spanbereik D min.	6 mm
UV-bestendig	ja