

**AMICUS (EPO2)**

**ELEKTRISCHE DOORSTROMER VOOR TAPWATER**



Focus LCD Electronic

**Installatie instructie**

## Inhoudsopgave

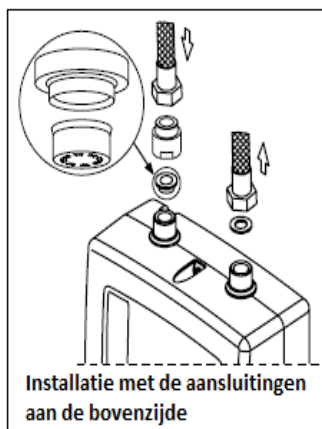
Inhoudsopgave.....	1
Veiligheidsinstructies.....	2
Installatie/ montage.....	4
Ontluchten.....	5
Configuratie.....	6
Bediening Amicus (EPO2) .....	5
Onderhoud.....	6
Probleemoplossing.....	7
Technische data.....	9

## Veiligheidsinstructies

1. Lees en volg de installatie- en bedieningsinstructies nauwkeurig om verzekerd te zijn van een lange levensduur en betrouwbare werking.
2. Het apparaat is ontworpen om aan de wand opgehangen te worden.
3. Het apparaat kan alleen gebruikt worden wanneer het verkeert in perfecte conditie en correct gemonteerd is.
4. Het apparaat dient ten alle tijden volgens de geldende normen voor waterleidinginstallaties en elektrische installaties te worden geïnstalleerd.
5. Wanneer er een terugslagklep gemonteerd is in de watertoevoer dan dient er tevens een veiligheidsklep gemonteerd tussen het apparaat en de terugslagklep te worden.
6. Het toestel mag alleen aan de koud water leiding worden geïnstalleerd en mag niet worden gebruikt als naverwarmer.
7. Het gebruik van thermostatische mengkranen wordt afgeraden,
8. Het apparaat moet altijd ontlucht worden vóór de eerste inbedrijf name. Ontlucht het apparaat ook elke keer nadat het is afgetapt geweest (B.V. wanneer de watertoevoer is gerepareerd of onderhouden).
9. Aansluiten van het elektrische systeem moet ten alle tijden gedaan worden door een gekwalificeerd persoon, conform de geldende wet en regelgeving.
10. Het apparaat dient geaard te worden.
11. Het apparaat moet permanent aangesloten zijn op de elektrische voeding die uitgerust is met een aardklem.
12. Elektrische installatie dient uitgerust te zijn met een aardlekbeveiliging en/of andere oplossingen die er voor zorgen dat het apparaat van de stroombron wordt losgekoppeld (wij adviseren om de doorstromer op een separate 4-polige aardlekschakelaar van 10 of 30mA aan te sluiten).

13. Het apparaat dient niet geïnstalleerd te worden op een locatie waar explosiegevaar is.
14. Het apparaat dient geplaatst worden in een vorstvrije ruimte (er is water in het apparaat aanwezig).
15. **Zorg er voor dat het apparaat niet wordt ingeschakeld wanneer het niet met water gevuld is!** (B.V. wanneer het watertoevoersysteem is gerepareerd of onderhouden).
16. De mantel van het apparaat mag niet verwijderd worden terwijl de spanning er nog op staat.
17. Niet installeren van het filter in de water toevoer leiding kan schade veroorzaken aan het apparaat.
18. Afzetting van kalkaanslag in delen van de doorstroomer kan beperkte waterdoorstroming en falen van de doorstroomer veroorzaken. Falen van de doorstroomer en schade veroorzaakt door kalkaanslag worden niet gedekt door de garantie. De water doorstroomers en uitrusting dienen op regelmatige basis ontkalkt te worden, de frequentie van kalkaanslag verwijdering hangt af van de kwaliteit van het water.
19. Gepaste voorzorgsmaatregelen moeten worden genomen tijdens het gebruik van warm water. Temperatuur van water hoger dan 40°C kan een heet gevoel veroorzaken en kan gevaarlijk zijn voor kinderen.
20. De doorstroomer dient zodanig gemonteerd te worden dat deze ten alle tijden bereikbaar is, en onderhoudswerkzaamheden uitgevoerd kunnen worden. Het is aan te bevelen het toestel rondom 100mm vrij te houden van zijwanden/ plafonds/ vloer.
21. De Amicus EPO 2 doorstroomer kan worden gemonteerd met de leidingen naar boven of naar beneden. Het is niet toegestaan om de aansluitingen aan de zijkant te houden. Dit zal storingen en schaden tot gevolg hebben!

## Installatie / Montage



1. Installeer de doorstomer volgens de geldende normen en richtlijnen voor waterleiding installaties en elektrische installaties,
2. Verwijder de kap van het apparaat door de schroeven los te draaien aan de zijde van de aansluitingen. Schuif de kap van het toestel,
3. Bevestig de doorstomer aan de muur, met de aansluitingen naar boven, of naar beneden, zoals in de afbeelding,
4. Sluit de koud waterleiding aan op de inlaat, en plaats het filter in deze aansluiting. Monteer de warmwaterleiding op de uitlaat poort van het toestel. Gebruik hiervoor bijvoorbeeld flexibele slangen.
5. Open de koud water toevoer, zodat het toestel onder druk komt. Controleer of er geen lekkages aanwezig zijn,
6. Ontlucht de waterleidingen door de warme kraan gedurende 15-30 seconden te laten lopen. Zorg er voor dat het toestel nu nog uit staat! Volg hiervoor de beschrijving in hoofdstuk "ontluchten".
7. Sluit de elektrische voeding aan volgens de regelgeving, monteer de draden onder de klemmen en trekonderbreking zodat deze niet los kunnen schieten,
8. Sluit het deksel en draai de schroeven aan,
9. Zorg ervoor dat er door de openingen in de achterplaat geen toegang is tot de onder spanning staande delen.

Om de doorstroming af te stemmen op het vermogen van de doorstroomer is het van belang dat de meegeleverde doorstroombegrenzer in de toevoerleiding wordt geplaatst.

Er zijn 3 mogelijke begrenzers:

Amicus modellen EPO2	3,5kW	Zwarte begrenzer Ca 1,9 liter per minuut
Amicus modellen EPO2	4,4kW	Groene begrenzer Ca 2,5 liter per minuut
Amicus modellen EPO2	5,5 / 6,0kW	Paarse begrenzer Ca 3,4 liter per minuut

## Ontluchten

1. Schakel de elektrische voeding naar de doorstroomer uit.
2. Schakel de doorstroming in (open een warm water tappunt) om de waterinstallatie te ontluchten (voor ongeveer 15-30 seconden), tot de doorstroming van water constant en gelijkmatig wordt, en geen luchtbellens meer aanwezig zijn.
3. Schakel de elektrische voeding weer in.

LET OP: ontlucht het toestel altijd indien er aan de waterleidingen is gewerkt, of de druk er vanaf is geweest.

## Onderhoud

In leidingwater zit kalk en vuildeeltjes. Deze kalk kan zich afzetten in het toestel, waardoor op den duur er minder warm water uit het toestel komt. Wanneer dit gebeurt dient u het toestel te onderhouden. U doet dit als volgt:

1. Schakel de spanning van het toestel af,
2. Sluit de water toevoer, en laat zoveel mogelijk van het water uit de leidingen lopen,
3. Maak de koud water koppeling los. Let op: hierbij kan er nog water uit de leidingen komen! Zorg dat dit water niet op elektrische delen komt.
4. Neem het filter uit de toevoer, en maak deze schoon,
5. Plaats het schone filter terug op de juiste plaats,
6. koppel de leiding weer vast,
7. open de water toevoer en controleer of er lekkages zijn,
8. ontlucht de leidingen, zoals beschreven in hoofdstuk “ontluchten”,
9. Schakel de spanning weer in en test het toestel.

## Probleemoplossing

Wanneer het toestel niet (meer) werkt terwijl er wel spanning op het toestel staat, is het mogelijk dat de maximaalthermostaat is geactiveerd.

Hieronder is de procedure hiervoor beschreven:

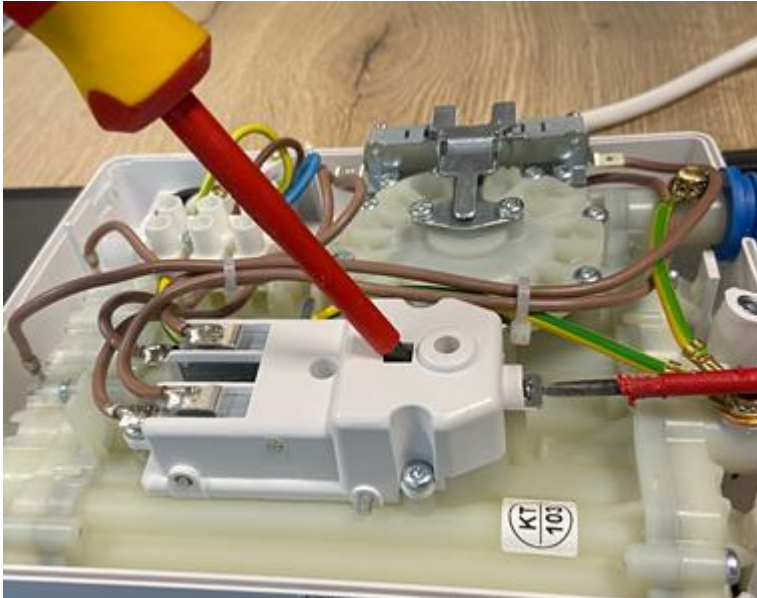
- Schakel de stroom van de doorstromer af, of neem de stekker uit de wandcontactdoos.
- Draai de schroef (die aan de onderzijde in de voorplaat zit) los,
- Open het toestel,
- Aan de linker kant zit een wit blok, dit is de maximaalbeveiliging,
- Steek een rechte schroevendraaier in het vierkante gat boven het ronde gat:



- Wanneer u de schroevendraaier voorzichtig als een “hefboom” iets naar boven duwt hoort u een klikje. Dit is het relais van de maximaal beveiliging.



- Houdt de schroevendraaier naar boven, en druk vervolgens met een andere schroevendraaier het metalen lipje aan de onderzijde zo ver mogelijk naar binnen.



- Wanneer het lipje weer naar binnen is geschoven (zoals hierboven op de foto), is de beveiliging gereset en opnieuw vergrendeld.
- Wanneer u de schroevendraaier in het vierkante gat heen en weer haalt, is er geen klikje meer te horen.
- Monteer de voorkap weer terug op het toestel, en draai de schroef weer terug in de voorplaat.
- Schakel de elektriciteit weer in en test het toestel.

**Technische data**

Technische gegevens					
Doorstroomverwarmer (EPO2)		EPO2-3	EPO2-4	EPO2-5	EPO2-6
Vermogen:	[kW]	3,5	4,4	5,5	6,0
Voltage:	[V]	230			
Stroom:	[A]	15,2	19,1	23,9	26,1
Druk:	[Bar]	1,2- 6,0BAR			
Tapdrempeel (minimale flow)	[L/min]	1,2	1,6	2,0	2,0
opbrengst 40°C	[L/min]	1,7	2,1	2,6	2,9
Afmetingen (L x B x H)	[mm]	225 x 170 x 75			
Gewicht	[kg]	1,2			
minimale bedrading	[mm <sup>2</sup> ]	3x 1,5	3x 2,5	3x 2,5	3x 4
maximale netwerkimpedantie	[Ohm]		0,34	0,31	0,29
Aansluitingen:	["]	3/8"			

*De minimale soortelijke weerstand van water bij 15°C voor EPO2 is 1100 Ω cm.*





MASTERWATT B.V.

POSTBUS 375

2990 AJ BARENDRECHT

Tel. +31 (0)85 - 303 74 50 / [www.masterwatt.nl](http://www.masterwatt.nl) / [info@masterwatt.nl](mailto:info@masterwatt.nl)