

Productinformatieblad

Specificaties



Harmony XB7 - Drukknop - Verlicht - LED - Vergrendeling - 1NO - 230V - Groen

XB7NJ04M1

EAN Code: 3606480470448

Prijs: 32,80 EUR

Hoofd

range of product	Harmony XB7
product or component type	Verlichte drukknoop
device short name	XB7
bevestigingsdiameter	22 mm
verkoop per ondeelbare hoeveelheid	10
IP beschermingsgraad	IP20 In overeenstemming met IEC 60529 (achteroppervlak) IP65 In overeenstemming met IEC 60529 (voorkant)
vorm van kop signaleringseenheid	Rond
type operator	druk en drukontgrendeling
operator profiel	Rood uitspringend, niet gemarkeerd
extra informatie operator	Met gewone lens
type en samenstelling contacten	1 NO
aansluitingen - aansluitklemmen	Schroefklem aansluitingen, <= 2 x 1,5 mm ² met kabeluiteinde In overeenstemming met IEC 60947-1 Schroefklem aansluitingen, 1 x 0,34...2 x 2,5 mm ² zonder kabeluiteinde In overeenstemming met IEC 60947-1
lichtbron	LED
lamp fitting	Integrale LED
Us nominale voedingsspanning	230 V AC om 50/60 Hz
product presentatie	Monolithisch product

Complementair

CAD totale breedte	29 mm
CAD totale hoogte	29 mm
CAD totale diepte	57,5 mm
beschrijving klemmen ISO n°1	(13-14)NO
net weight	0,023 kg
montage apparaat	Bevestigingsgat - diameter: 22,5 mm 22,3 +0,4/0 In overeenstemming met IEC 60947-1
bevestigingspunt	>= 30 x 40 mm (steunpaneel) metaal - dikte: 1...6 mm >= 30 x 40 mm (steunpaneel) kunststof - dikte: 2...6 mm
bevestigingsmethode	Bevestigingsmoer onder kop: 2...2,4 N.m
werking contacten	Slow-break

De weergegeven prijs is de adviesprijs in euro excl. BTW. Deze kan onderhevig zijn aan korting. Neem contact op met uw lokale distributeur of detailhandel voor de daadwerkelijke prijs

positieve opening	Met (alleen NO)
mechanical durability	300000 cycles
aandraaimoment	0,8...1,2 N.m In overeenstemming met IEC 60947-1
vorm schroefkop	Kruis compatibel met JIS Nr. 1 schroevendraaier Kruis compatibel met kruis nr. 1 schroevendraaier Kruis compatibel met pozidriv Nr. 1 schroevendraaier Gegroefd compatibel met vlak Ø 4 mm schroevendraaier Gegroefd compatibel met vlak Ø 5,5 mm schroevendraaier
kortsluitbeveiliging	4 A smeltpatroon type gG In overeenstemming met IEC 60947-5-1
Ui nom isolatiespanning	250 V (vervuilingsgraad 3) In overeenstemming met IEC 60947-1
Uimp nom. schokgolfspanning	4 kV In overeenstemming met IEC 60947-1
Ie nom. bedrijfstrom	0,1 A om 250 V, DC-13, R300 In overeenstemming met IEC 60947-5-1 0,22 A om 125 V, DC-13, R300 In overeenstemming met IEC 60947-5-1 0,3 A om 240 V, AC-14, D300 In overeenstemming met IEC 60947-5-1 0,6 A om 120 V, AC-14, D300 In overeenstemming met IEC 60947-5-1
elektrische levensduur	1000000 cycles, DC-13, 0,3 A om 24 V, gebruiksnelheid <216000 cyc/mn, belastingsfactor: 0,5 In overeenstemming met IEC 60947-5-1 appendix C 1000000 cycles, AC-15, 0,03 A om 230 V, gebruiksnelheid <216000 cyc/mn, belastingsfactor: 0,5 In overeenstemming met IEC 60947-5-1 appendix C 1000000 cycles, AC-15, 0,09 A om 240 V, gebruiksnelheid <108000 cyc/mn, belastingsfactor: 0,5 In overeenstemming met IEC 60947-5-1 appendix C
elektrische betrouwbaarheid	<= 10exp(-6) om 17 V en 5 mA In overeenstemming met IEC 60947-5-4
type signalering	Vast
voedingsspanningsgrenzen	195...264 V AC
stroomverbruik	22...27 mA
levensduur	70000 h bij nominale spanning en 25 °C

Omgeving

beschermende behandeling	TH
ambient air temperature for storage	-40...70 °C
ambient air temperature for operation	-25...70 °C
beschermingsklasse tegen elektrische schokken	Klasse II In overeenstemming met IEC 61140
NEMA beschermingsgraad	NEMA 12 In overeenstemming met UL 50 E
standards	JIS C8201-5-1 IEC 60947-5-1 UL 508 CSA C22.2 Nr 14 IEC 60947-1 JIS C8201-1
product certifications	CCC GOST
trilling bestendigheid	5 gn (f= 2...500 Hz) In overeenstemming met IEC 60068-2-6
schokbestendigheid	50 gn (duur = 11 ms) voor halve sinusgolf versnelling In overeenstemming met IEC 60068-2-27 30 gn (duur = 18 ms) voor halve sinusgolf versnelling
elektromagnetische emissie	Klasse B In overeenstemming met IEC 55011

Verpakkingseenheid

Eenheidstype_van_verpakking_1	PCE
Aantal_eenheden_in_verpakking_1	1

verpakking_1_hoogte	6,000 cm
verpakking_1_breedte	3,200 cm
verpakking_1_lengte	3,200 cm
verpakking_1_gewicht	25,000 g
Eenheidstype_van_verpakking_2	BB1
Aantal_eenheden_in_verpakking_2	10
Package 2 Height	3,000 cm
Package 2 Width	12,500 cm
verpakking_2_lengte	12,000 cm
verpakking_2_gewicht	253,000 g
Eenheidstype_van_verpakking_3	S01
Aantal_eenheden_in_verpakking_3	100
verpakking_3_hoogte	15,000 cm
verpakking_3_breedte	15,000 cm
verpakking_3_lengte	40,000 cm
verpakking_3_gewicht	2,725 kg

contractuele waarborg

Garantie	18 months
----------	-----------

Environmental Data

Schneider Electric wil tegen 2050 de Net Zero-status hebben bereikt via partnerschappen in de toeleveringsketen, materialen met een lagere impact en circulariteit via onze doorlopende campagne "Use Better, Use Longer, Use Again" om de levensduur van producten en de recycleerbaarheid te verlengen.

[Uitleg van Environmental Data](#) >

[Hoe evalueren we de duurzaamheid van producten?](#) >

Milieuoetafdruk

Totale levenscyclus ecologische voetafdruk	7
--	---

Use Better

Materialen en verpakking

Pakket met gerecycleerd karton	Ja
--------------------------------	----

Verpakkingen zonder kunststof	Nee
-------------------------------	-----

EU-richtlijn RoHS	Voldoet pro-actief (Product valt niet onder de EU RoHS juridische scope)
-----------------------------------	--

SCIP-nummer	9de3586d-931e-44c1-997c-5e2eb5704000
-------------	--------------------------------------

Use Again

Herverpakken en herfabriceren

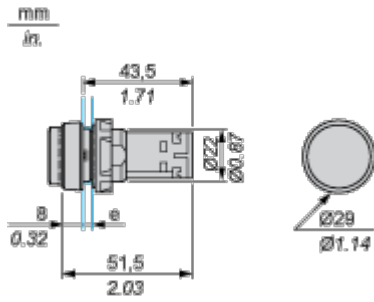
Terugname	Ja
-----------	----

WEEE Label	 Het product moet op markten van de Europese Unie worden afgevoerd volgens specifieke afvalinzamelingsregels en mag nooit in een gewone vuilnisbak terechtkomen.
------------	---

Dimensions Drawings

Illuminated Pushbutton

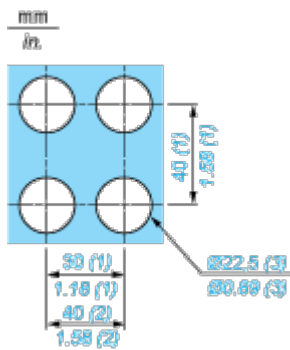
Dimensions



e Support panel thickness: 1 to 6 mm/0.4 to 0.24 in. (metal), 2 to 6 mm/0.8 to 0.24 in. (plastic).

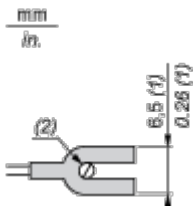
Mounting and Clearance

Mounting

Diameter of Finished Fixing Holes

- (1) Minimum value.
- (2) 40 mm/1.58 in. for Emergency switching off pushbutton only.
- (3) Standard value: $\varnothing 22.3 (0; + 0.4)$ mm/ $\varnothing 0.88 (0; + 0.02)$ in.

“U” Type Tag Connection



- (1) 6.5 mm/0.26 in. recommended, 7 mm/0.28 in. max.
- (2) M3 screw clamp terminal.

Connections and Schema

Wiring

