

# Technisch specificatieblad

Beugelklem 2056 U-voet 2-voudig, kunststof drukwand, Al

Artikelnummer: 1186903



Beugelklem met F-voet, kunststof drukwand van polypropyleen. Voor verticale en horizontale montage van 2 afzonderlijke kabels aan C-profielrail. Voor sleufbreedte 18 - 22 mm. Met 1 schroef op drukwand, universele zeskantschroefkop SW10, met gleuf en kruiskop. Geschikt voor de montage binnen en buiten. Meerdere kabels moeten door dubbele wanden worden gescheiden. Toepassing van de drukwand wordt geadviseerd.



**Alu** Aluminium

## Stamgegevens

Artikelnummer	1186903
Type	BS-U2-K-12 ALU
Omschrijving 1	Beugelklem
Omschrijving 2	2-voudig
Fabrikant	OBO
Dimensie	08-12mm
Materiaal	aluminium
Kleinste verkoop-eenheid	50
Eenheid van hoeveelheid	Stuk
Gewicht	1,439 kg
Eenheid gewicht	kg/100 st.

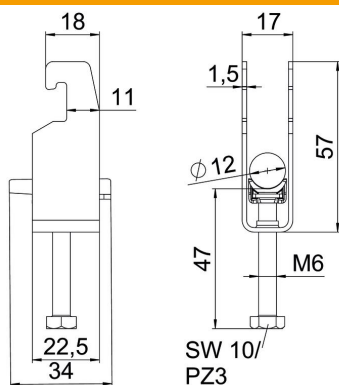
# Technisch specificatieblad

Beugelklem 2056 U-voet 2-voudig, kunststof drukwand, Al



Artikelnummer: 1186903

## Afmetingen



Lengte	22,5 mm
Breedte	17 mm
Hoogte	57 mm
Plaatdikte	1,5 mm
Maat A	22,5 mm
Maat B	17 mm
Maat C	34 mm
Afmeting G (mm)	M6
Afm. H	57 mm
Maat L	47 mm
Maat t	1,5 mm

## Technische gegevens

Aantal kabels/ buizen	2
voor buisdiameter max.	12 mm
voor buisdiameter min.	8 mm
voor rail met sleufbreedte (met interval) max.	22 mm
voor rail met sleufbreedte (met interval) mm	18 mm
Schroefdraad	M6
Halogeenvrij	ja
Lengte buitenmaat	34 mm
max. Aandraaimoment	3 Nm
met kunststof tegenwand	ja
met metalen bak	nee
Montagetype	Profielrail
Sleufbreedte	10 mm
Spanbereik D max.	12 mm
Spanbereik D min.	8 mm
Extra oppervlak	onbehandeld
Extra materiaal	aluminium
met tegenwand	nee
Materiaal van de bak	Kunststof
Materiaalkwaliteit van de bak	Polypropyleen