

**AXOR Starck**  
**douchezuil met hoofddouche 240 zonder handdouche**  
 Finish: **Mat zwart** Artikelnummer: **12671670**



### Beschrijving

- bestaat uit: Douchezuil, hoofddouche, douchemengkraan
- diameter straalplaat 240 mm
- hoofddouche 240 1jet
- straalsoort hoofddouche: PowderRain
- maximale doorstroomhoeveelheid bij 3 bar: 12,2 l/min
- maximale doorstroomhoeveelheid bij 1 bar: 6,2 l/min
- minimale bedrijfsdruk: 1 bar
- maximale bedrijfsdruk: 10 bar
- keramisch kardoos
- montage: wandmontage
- aansluiting: G½
- opbouwmontage
- terugslagklep
- 1 functie
- eenvoudige afvoerdoor de terugslagkleppen te verwijderen om het product te legen
- installatiegebied: buiten
- in geval van winter/vorstgevaar: Het product moet volledig worden gedemonteerd, leeggemaakt en op een droge plaats worden opborgen. Geen enkel onderdeel mag nog water bevatten.
- de wateraansluiting van het product moet toegankelijk zijn
- Kiwa K6161\_Mechanical Mixers EN817

### Artikeldetails

Vrijblijvende advies verkoopprijs excl. BTW	3.543,65 €
Vrijblijvende advies verkoopprijs incl. BTW	4.287,82 €

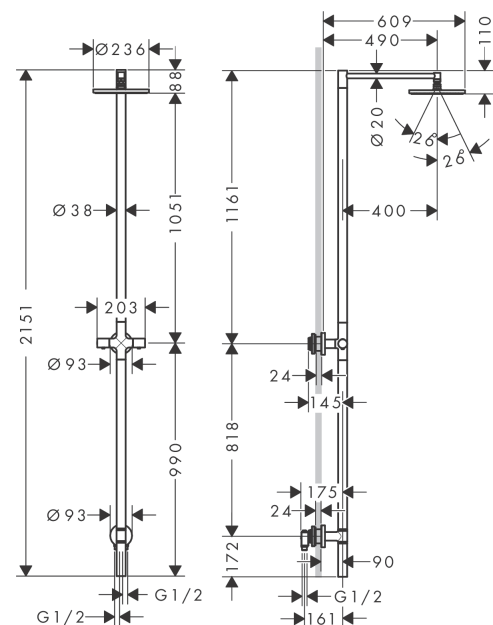
### Technologie



### Productfoto



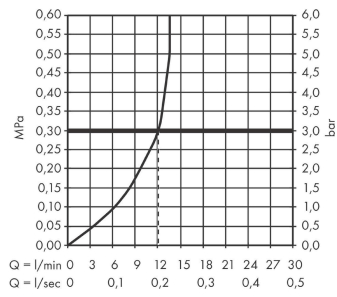
### Maattekening



**AXOR Starck**  
**douchezuil met hoofddouche 240 zonder handdouche**  
 Finish: **Mat zwart** Artikelnummer: **12671670**



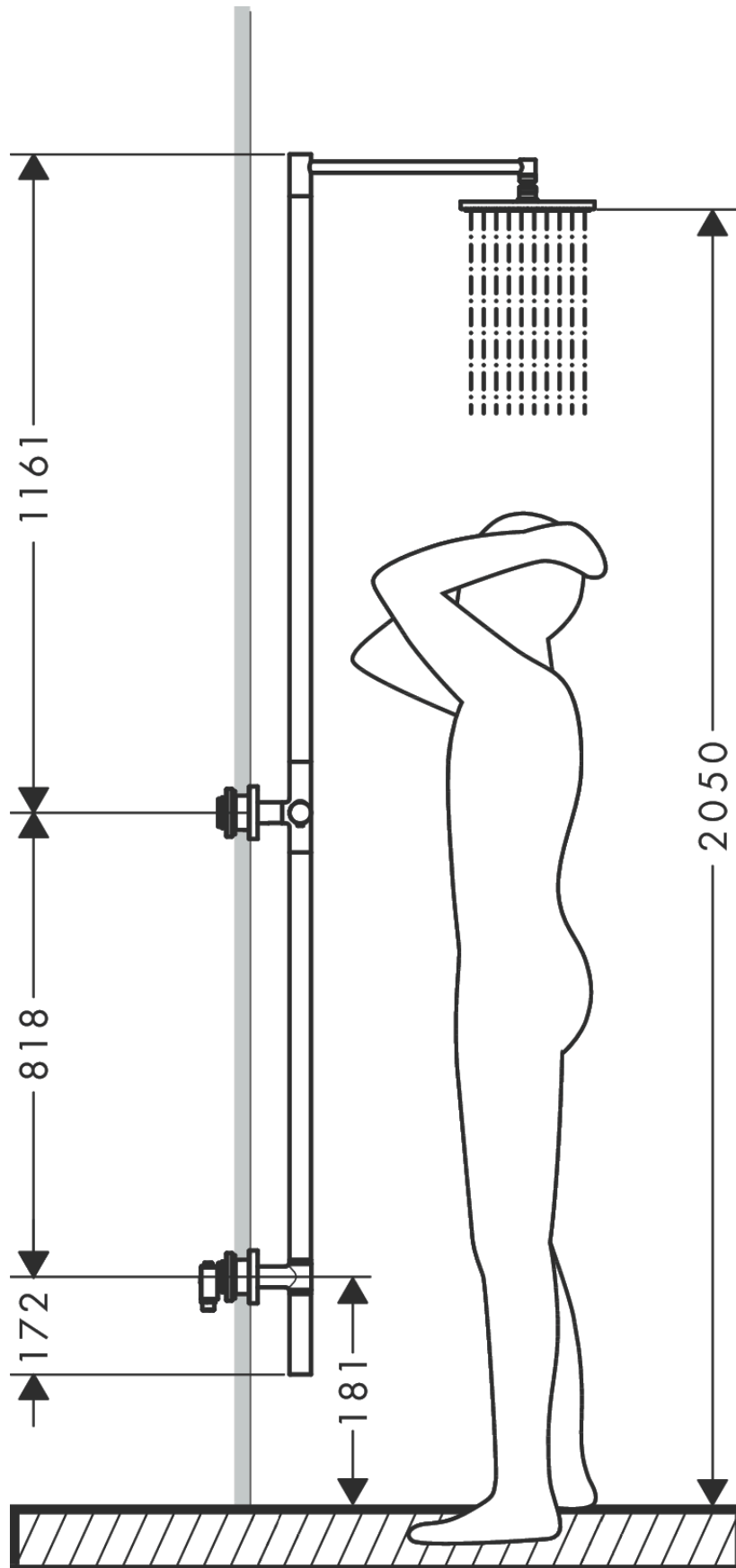
**Doorstroomdiagram**



**AXOR Starck**  
douchezuil met hoofddouche 240 zonder handdouche  
Finish: **Mat zwart** Artikelnummer: **12671670**



### Inbouwvoorbeeld

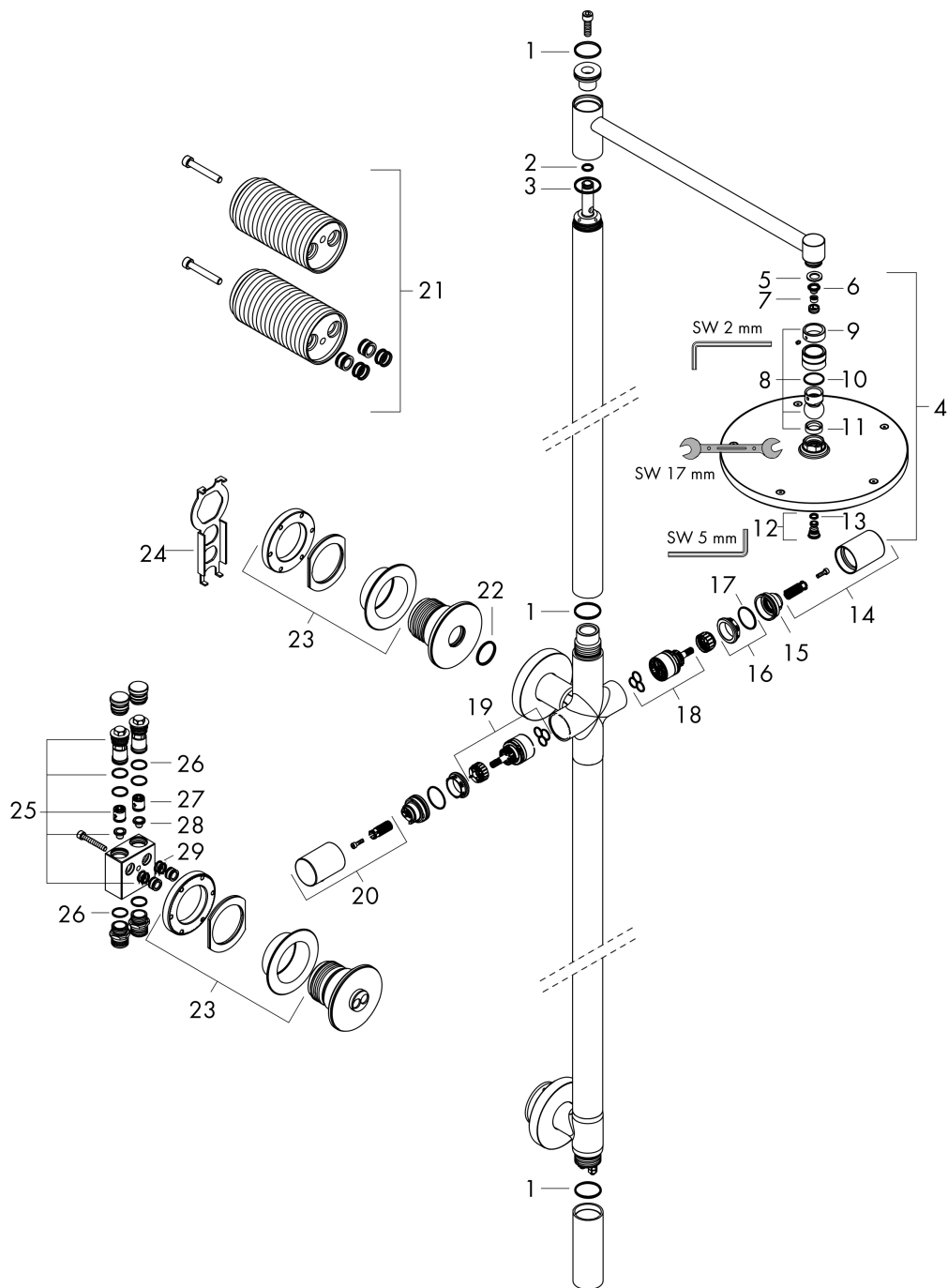


**AXOR Starck**  
**douchezuil met hoofddouche 240 zonder handdouche**  
 Finish: **Mat zwart** Artikelnummer: **12671670**



**Explosietekening**

Bouwjaar: >10/22



**AXOR Starck**  
**douchezuil met hoofddouche 240 zonder handdouche**  
 Finish: **Mat zwart** Artikelnummer: **12671670**



## Reserveonderdelenlijst

Bouwjaar: >10/22

Regel	Beschrijving	Artikelnummer	Prijs incl. BTW	VE
1	O-Ring 30x2	98186000	2,90 €	1
2	O-ring 10x2	98170000	2,90 €	1
3	O-ring 30x1,5	98433000	2,90 €	1
4	hoofddouche Ø 240 mm	94830670	295,48 €	1
5	dichting	98058000	2,90 €	1
6	zeef	92672000	4,96 €	1
7	doorstroombegrenzer	93071000	8,11 €	1
8	kogelgewricht	98941670	51,79 €	1
9	borgring	98942670	26,26 €	1
10	stelring	97536000	4,96 €	1
11	dichting	97606000	4,96 €	1
12	schroef	95796000	27,95 €	1
13	O-ring 7x2	98419000	2,90 €	1
14	greep	94817670	145,20 €	1
15	aanslagring	95840000	17,91 €	1
16	moer	98913000	17,91 €	1
17	O-ring 26x1,5	98390000	2,90 €	1
18	kardoes compl.	98303000	70,30 €	1
19	bovendeel met omstelling	98283000	70,30 €	1
20	greep	94814000	99,58 €	1
21	verlengset	13608000	-	1
22	O-Ring 28x2	98194000	2,90 €	1
23	moer	94815000	55,90 €	1
24	montagesleutel	97563000	8,11 €	1
25	service eenheid	94813000	55,90 €	1
26	O-ring 17x1,5	98137000	2,90 €	1
27	terugslagklep (drukbestendig tot 2 MPa)	92594000	14,04 €	1
28	zeefdichting	95291000	11,13 €	1
29	O-ring 11x2	98127000	2,90 €	1