

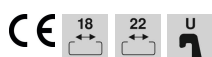
Technisch specificatieblad

Beugelklem 2056 U-voet 2-voudig, metalen drukwand, FT

Artikelnummer: 1186537



Beugelklem met F-voet, metalen drukwand met afgeronde randen voor kabelbescherming. Voor verticale en horizontale montage van 2 afzonderlijke kabels aan C-profielrail. Voor sleufbreedte 18 - 22 mm. Met 1 schroef op drukwand, universele zeskantschroefkop SW10, met gleuf en kruiskop. Geschikt voor de montage binnen en buiten. Meerdere kabels moeten door dubbele wanden worden gescheiden. Toepassing van de drukwand wordt geadviseerd.



St Staal

FT thermisch verzinkt

Stamgegevens

| | |
|--------------------------|--------------------|
| Artikelnummer | 1186537 |
| Type | BS-U2-M-40 FT |
| Omschrijving 1 | Beugelklem |
| Omschrijving 2 | 2-voudig |
| Fabrikant | OBO |
| Dimensie | 34-40mm |
| Materiaal | Staal |
| Oppervlak | thermisch verzinkt |
| Oppervlaktenorm | DIN EN ISO 1461 |
| Kleinste verkoop-eenheid | 50 |
| Eenheid van hoeveelheid | Stuk |
| Gewicht | 10,423 kg |
| Eenheid gewicht | kg/100 st. |

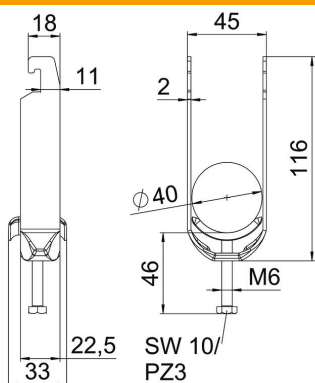
Technisch specificatieblad

Beugelklem 2056 U-voet 2-voudig, metalen drukwand, FT

Artikelnummer: 1186537



Afmetingen



| | |
|-----------------|---------|
| Lengte | 22,5 mm |
| Breedte | 45 mm |
| Hoogte | 116 mm |
| Plaatdikte | 2 mm |
| Maat A | 22,5 mm |
| Maat B | 45 mm |
| Maat C | 33 mm |
| Afmeting G (mm) | M6 |
| Afm. H | 116 mm |
| Maat L | 46 mm |
| Maat t | 2 mm |

Technische gegevens

| | |
|--|--------------|
| Aantal kabels/ buizen | 2 |
| Functiebehoud | ja |
| voor buisdiameter max. | 40 mm |
| voor buisdiameter min. | 34 mm |
| voor rail met sleufbreedte (met interval) max. | 22 mm |
| voor rail met sleufbreedte (met interval) min. | 18 mm |
| Schroefdraad | M6 |
| Halogeenvrij | ja |
| Lengte buitenmaat | 33 mm |
| max. Aandraaimoment | 3 Nm |
| met kunststof tegenwand | nee |
| met metalen bak | ja |
| Montagetype | Profielrail |
| Sleufbreedte | 10 mm |
| Spanbereik D max. | 40 mm |
| Spanbereik D min. | 34 mm |
| Extra oppervlak | vuurverzinkt |
| Extra materiaal | Staal |
| met tegenwand | nee |
| Materiaal van de bak | staal |