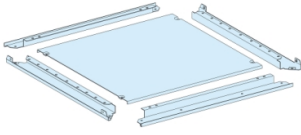


Productinformatieblad

Specificaties

PRISMA P VOLLE KABELDPL IP55 B300 D400



LVS08483

EAN Code: 3606481877352

Prijs: 106,05 EUR

Hoofd

range of product	PrismaSeT P
range	PrismaSeT
bereik compatibiliteit	PrismaSeT PrismaSeT P kabelgoot
product of component type	Drukringplaat
compatibiliteit product	IP55 kast

Complementair

beschrijving behuizing/ cel	Kabelgoot - breedte 300 mm
type wartelplaat	Eenvoudig
materiaal	Behandeld plaatstaal
Quantity per set	Set van 1
breedte	300 mm
diepte	400 mm
gewicht product	1,76 kg
oppervlakte afwerking	Getextureerde Mat
beschermende behandeling	Elektroforesebehandeling en warm gepolymeriseerd polyester epoxypoeder
kleur	Wit (RAL 9003)

Omgeving

IP-beschermingsgraad	IP55
----------------------	------

Verpakkingseenheid

Eenheidstype van verpakking 1	PCE
Aantal eenheden in verpakking 1	1
verpakking 1 hoogte	5,000 cm
verpakking 1 breedte	27,900 cm
verpakking 1 lengte	38,000 cm
verpakking_1_gewicht	1,692 kg
Eenheidstype van verpakking 2	P12
Aantal eenheden in verpakking 2	90
verpakking 2 hoogte	73,000 cm
verpakking 2 breedte	80,000 cm

De weergegeven prijs is de adviesprijs in euro excl. BTW. Deze kan onderhevig zijn aan korting. Neem contact op met uw lokale distributeur of detailhandel voor de daadwerkelijke prijs

verpakking 2 lengte	120,000 cm
---------------------	------------

verpakking 2 gewicht	166,280 kg
----------------------	------------

contractuele waarborg

Garantie (in maanden)	18
-----------------------	----

Schneider Electric wil tegen 2050 de Net Zero-status hebben bereikt via partnerschappen in de toeleveringsketen, materialen met een lagere impact en circulariteit via onze doorlopende campagne "Use Better, Use Longer, Use Again" om de levensduur van producten en de recycleerbaarheid te verlengen.

[Uitleg van Environmental Data >](#)

[Hoe evalueren we de duurzaamheid van producten? >](#)

Milieuoetadruk

Milieu Profiel

[Milieuprofiel van het product](#)

Use Better

Materialen en verpakking

Pakket met gerecycleerd karton

Ja

Verpakkingen zonder kunststof

Nee, we hebben het gebruik van plastic in de verpakking tot een minimum beperkt in overeenstemming met de regelgeving en rekening houdend met kwaliteits- en veiligheidsnormen

RoHS-richtlijn van de EU

[Conform](#)

REACH-verordening

[Referentie bevat geen SVHC boven drempelwaarde](#)

Halogeenvrije status

Product met halogeenvrije kunststof onderdelen

PVC-vrij

Ja

Siliconenvrij

Ja

Use Longer

Levensduurverlenging

Reparatie

Nee

Use Again

Hervpakken en herfabriceren

Circulair Profiel

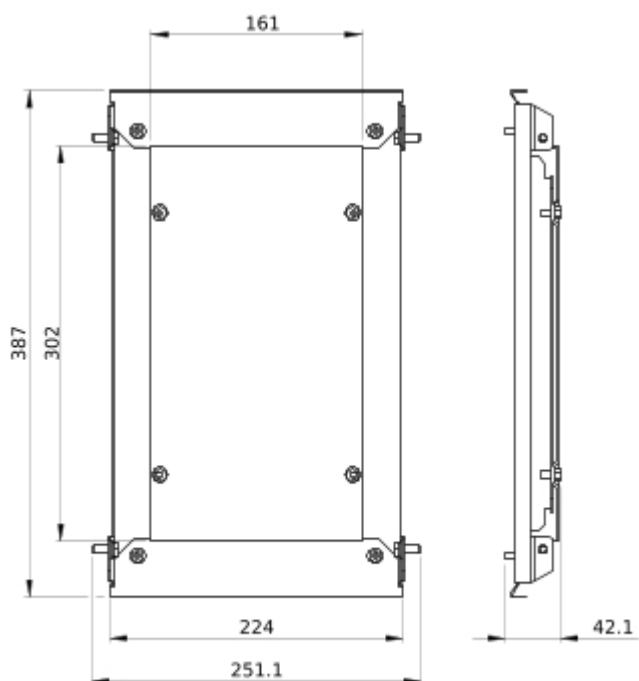
Geen specifieke recycling vereist

Terugname

Ja

Technical Illustration

Dimensions



- All dimensions are approximate and are in mm
- Also see technical documentation.