

**AXOR Starck**  
**douchezuil met thermostaat en hoofddouche 240**  
 Finish: **chrom** Artikelnummer: **12672000**



### Beschrijving

- bestaat uit: Douchezuil, hoofddouche, staafhanddouche, douchethermostaat, doucheslang
- diameter straalplaat 240 mm
- hoofddouche 240 1jet
- straalsoort hoofddouche: PowderRain
- maximale doorstroomhoeveelheid bij 3 bar: 12,2 l/min
- maximale doorstroomhoeveelheid bij 1 bar: 5,5 l/min
- doorstroomhoeveelheid PowderRain-straal bij 3 bar: 11,3 l/min
- straalsoort handdouche: Rain, MonoRain
- doorstroomhoeveelheid van handdouche bij 3 bar: 12,2 l/min
- minimale bedrijfsdruk: 1 bar
- maximale bedrijfsdruk: 10 bar
- temperatuurbeveiliging bij 40° °C
- beperking van warm water
- montage: wandmontage
- opbouwmontage
- terugslagklep
- 2 functies
- Kiwa K11292\_Thermostatic Mixers EN1111

### Artikeldetails

Vrijblijvende advies verkoopprijs excl. BTW	2.780,35 €
Vrijblijvende advies verkoopprijs incl. BTW	3.364,22 €

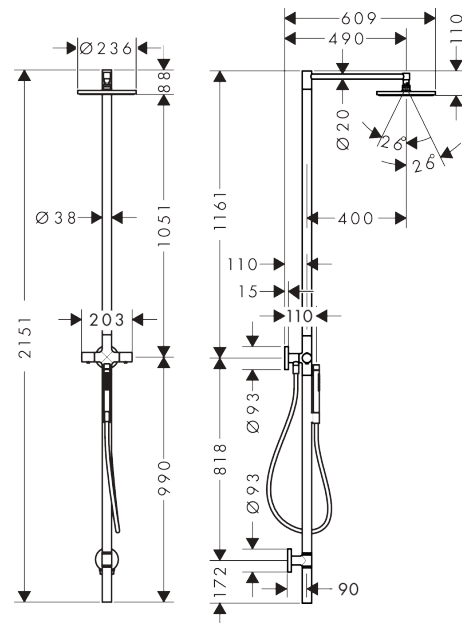
### Technologie



### Productfoto



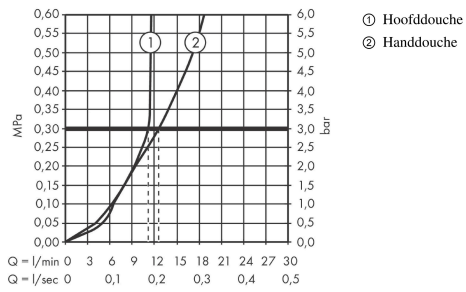
### Maattekening



**AXOR Starck**  
**douchezuil met thermostaat en hoofdouche 240**  
 Finish: **chrom**    Artikelnummer: **12672000**



**Doorstroombiagram**



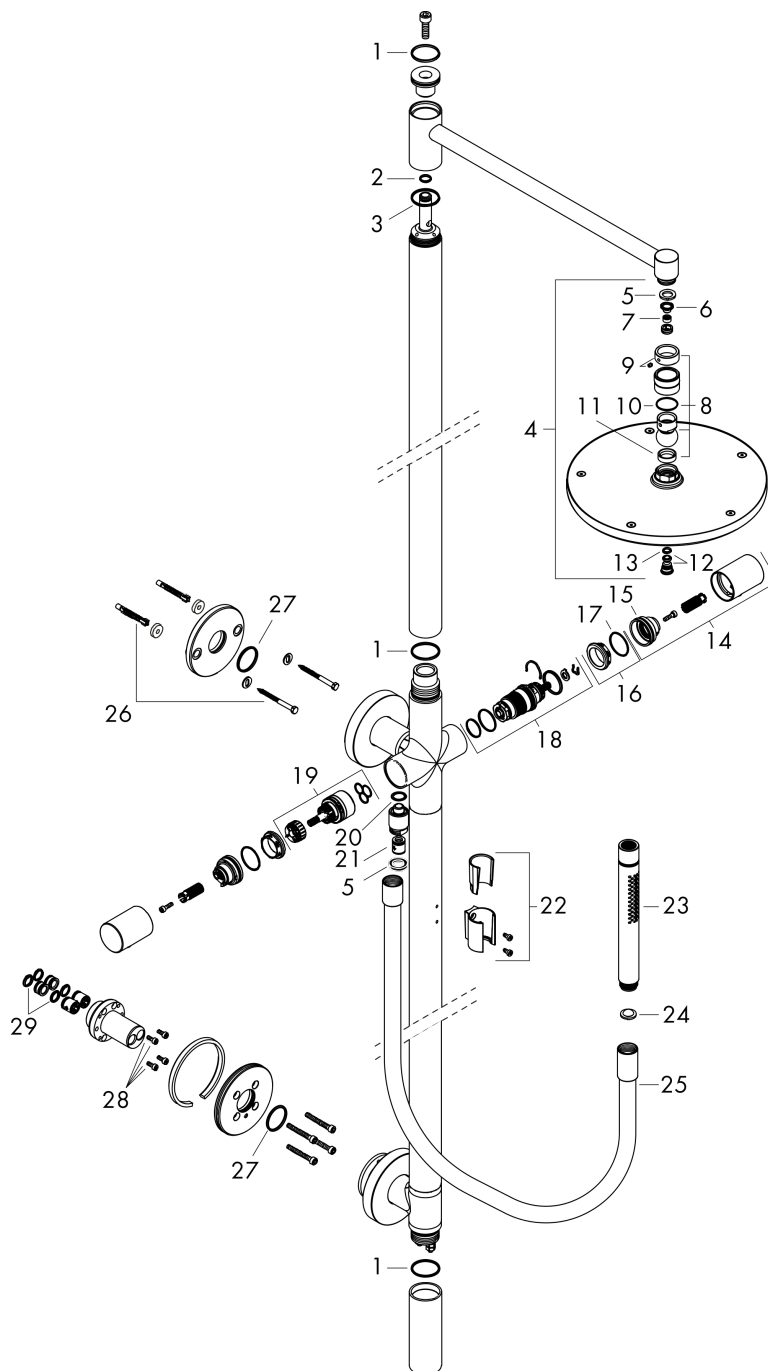
De verbruikswaarden werden in overeenstemming met de praktijk met de bijbehorende armaturen (thermostaat/mengkraan/inbouwventiel) gemeten.

**AXOR Starck**  
**douchezuil met thermostaat en hoofddouche 240**  
 Finish: **chrom**    Artikelnummer: **12672000**



**Explosietekening**

Bouwjaar: >10/22



**AXOR Starck**  
**douchezuil met thermostaat en hoofddouche 240**  
 Finish: **chrom** Artikelnummer: **12672000**



### Reserveonderdelenlijst

Bouwjaar: >10/22

Regel	Beschrijving	Artikelnummer	Prijs incl. BTW	VE
1	O-Ring 30x2	98186000	2,90 €	1
2	O-ring 10x2	98170000	2,90 €	1
3	O-ring 30x1,5	98433000	2,90 €	1
4	hoofddouche Ø 240 mm	94830000	202,92 €	1
5	dichting	98058000	2,90 €	1
6	zeef	92672000	4,96 €	1
7	doorstroombegrenzer	93071000	8,11 €	1
8	kogelgewricht	98941000	35,82 €	1
9	borgring	98942000	17,91 €	1
10	stelring	97536000	4,96 €	1
11	dichting	97606000	4,96 €	1
12	schroef	95796000	27,95 €	1
13	O-ring 7x2	98419000	2,90 €	1
14	thermostaatgreep	94818000	99,58 €	1
15	aanslagring	95840000	17,91 €	1
16	moer	98913000	17,91 €	1
17	O-ring 26x1,5	98390000	2,90 €	1
18	temperatuur regeleenheid	98282000	99,58 €	1
19	bovendeel met omstelling	98283000	70,30 €	1
20	O-ring 13x2	98128000	2,90 €	1
21	terugslagklepset DW 15	94074000	14,04 €	1
22	douchehouder compl.	96295000	27,95 €	1
23	Handdouche	28532000	-	1
24	zeefdichting	94246000	2,90 €	1
25	doucheslang 1,25 m	28282000	-	1
26	bevestigingsmateriaal	40920000	4,96 €	1
27	O-Ring 28x2	98194000	2,90 €	1
28	cilinderkopschroef M4x10	97661000	4,96 €	1
29	O-ring 11x2	98127000	2,90 €	1