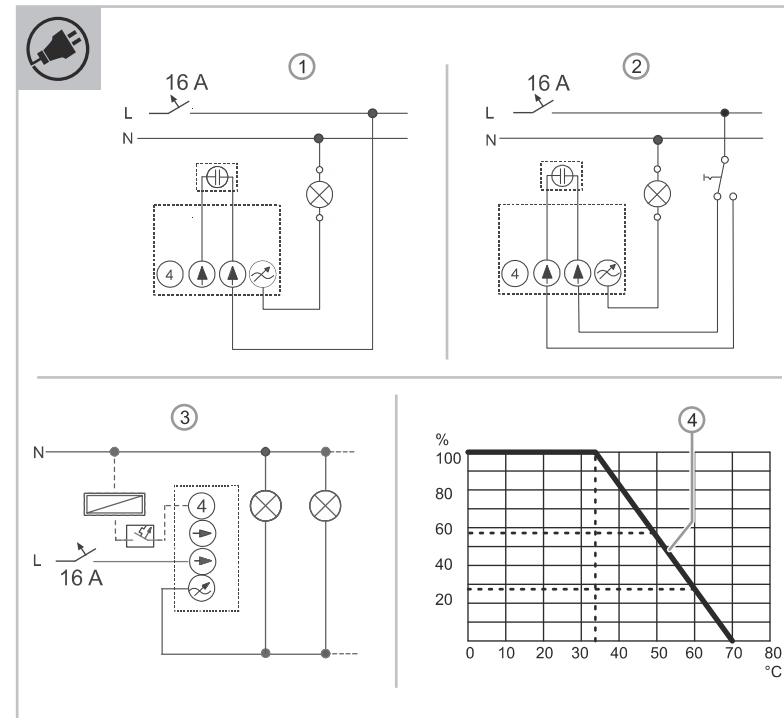
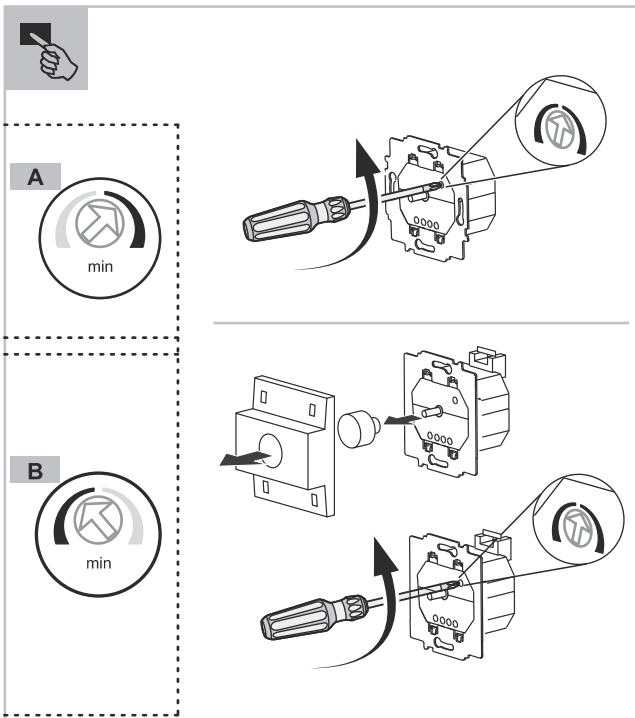
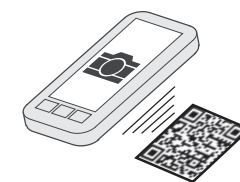


	1	2	3
LEDi 230 V~	2 W / VA, 100 W / VA	A	20
LEDi	2 W / VA, 100 W / VA	A	20
LEDi	10 W / VA, 250 W / VA	A	—
LEDi 230 V~	2 W / VA, 100 W / VA	B	—
LEDi	2 W / VA, 100 W / VA	B	—
LEDi	10 W / VA, 250 W / VA	B	—
230 V~	10 W, 250 W	B	—
230 V~	10 W, 250 W	B	—



6523-102
6523 U-102



www.busch-jaeger-katalog.de/
6512-0-0334.artikel.html

Deutsch

LED-Dimmer (Unterputz / Reiheneinbau)

GEFAHR
Bei direktem oder indirektem Kontakt mit spannungsführenden Teilen kommt es zu einer gefährlichen Körperdurchströmung. Elektrischer Schock, Verbrennungen oder der Tod können die Folge sein. Bei unsachgemäß ausgeführten Arbeiten an spannungsführenden Teilen besteht Brandgefahr.
– Vor Montage und Demontage Netzspannung freischalten!
– Arbeiten am 230 V-Netz nur von Fachpersonal ausführen lassen.

- Montageanleitung sorgfältig lesen und aufbewahren.
- Weitere Benutzerinformationen und Informationen zur Planung unter www.BUSCH-JAEGER.de oder durch Scannen des QR-Codes.

Technische Daten

Nennspannung:	230 V AC ±10 %, 50 / 60 Hz
Nennleistung (abhängig von der Umgebungstemperatur):	2 ... 250 W / VA
Teilungseinheit (nur gültig für Reiheneinbaugerät REG):	3 TE (1 TE = 18 mm)
Kurzschlussicherung:	elektronisch
Überlastschutz:	elektronisch
Schutzart:	IP20
Umgebungstemperatur:	0 °C ... +35 °C

Bestimmungsgemäßer Gebrauch

Der LED-Dimmer ist ein Phasenanschnittdimmer und dient zum Schalten und Dimmen aller Leuchtmittel, die bei „Lastenarten“ aufgeführt sind, insbesondere LEDi-Lasten (LED Leuchtmittel mit integriertem Vorschaltgerät).

Lastarten

- Minimallast / Maximallast
 - Poti-Einstellung
 - Maximale Anzahl
- Zulässige Lastarten siehe Grafik
 - Verwenden Sie nur L- oder LC-Transformatoren. Reine C-Transformatoren sind bei Phasenanschnittsteuerung nicht zulässig.
 - Bei der Verwendung von Transformatoren müssen die Angaben der jeweiligen Hersteller beachtet werden. Beachten Sie insbesondere die Angaben zur Mindestlast.

Montage

- Der Unterputzeinsatz (UP) darf nur in Unterputzdosen nach DIN 49073-1 oder geeigneten Aufputzgehäusen montiert werden.
- Das Reiheneinbaugerät (REG) darf nur auf Hutschienen nach DIN EN 50022 montiert werden. Das REG wird auf die Hutschiene aufgerastet.
- Einbau beider Gerätevarianten nur in trockenen Innenräumen. Dabei die geltenden Vorschriften beachten.

Anschluss

- Anschluss gemäß Anschlussgrafiken vornehmen:
- [1] Standardbetrieb;
- [2] Betrieb in einer Wechselschaltung
- [3] Ausschaltung mit Netzfreischalter
- Die Klemme 4 muss mit einem ABB S271-C 0,5 oder gleichwertigem 0,5 A Leitungsschutzschalter abgesichert sein.
- Klemme 4 ist vorgesehen für den Betrieb mit Netzfreischalt-systemen.

GEFAHR

- Überhitzung und Zerstörung des Geräts
- Bei Transformatorenbetrieb muss jeder Trafo nach Herstellerangaben primärseitig einzeln oder mit einer Temperatursicherung abgesichert werden.
- Es sind nur gewickelte Sicherheitstransformatoren nach DIN EN 61558 zu verwenden.

Verminderung der Anschlussleistung:

- Der Dimmer erwärmt sich bei Betrieb, da ein Teil der Anschlussleistung als Verlustleistung in Wärme umgesetzt wird. Die angegebene Nennleistung ist für den Einbau des Dimmers in eine massive Steinwand ausgelegt.
- Wird der Dimmer in eine Wand aus Gasbeton, Holz oder Gipskarton eingebaut, muss die maximale Anschlussleistung um 20 % reduziert werden.
- Eine Verminderung der Anschlussleistung ist immer dann erforderlich, wenn mehrere Dimmer untereinander installiert sind oder andere Wärmequellen zu einer weiteren Erwärmung führen. In stark aufgeheizten Räumen muss die maximale Anschlussleistung entsprechend dem Diagramm vermindert werden.
- Diagramm [4]: % = Nennleistung, °C = Umgebungstemperatur

Für die Berechnung der Nennleistung verwenden Sie die folgende Formel:

- Nennleistung = Transformatorverluste + Leuchtmittelleistung

- bei elektronischen Transformatoren 5 % der Transformator-Nennleistung
- bei konventionellen Transformatoren 20 % der Transformator-Nennleistung

Berücksichtigen Sie bei der Ermittlung der Anschlussleistung des Gerätes den Leistungsfaktor (Power-Faktor) von dimmbaren LED.

Einstellung (Poti-Einstellung)

Die Bedienung des LED-Dimmer erfolgt über einen Druckfolgewechselschalter zum Schalten und über ein Dreh-Potentiometer zum Dimmen der angeschlossenen Beleuchtung. Das Dreh-Potentiometer besitzt eine mechanische Sofrastung.

Hinweis
Beim Reiheneinbaugerät REG erst die Grundhelligkeit einstellen und dann die Abdeckung aufsetzen.

Einstellen der Mindesthelligkeit:

- [Abb. A] = Phasenanschnittsteuerung
- Mindesthelligkeit einstellbar
- [Abb. B] = Phasenabschnittsteuerung
- Mindesthelligkeit einstellbar

Störungsbehebung

- Die Beleuchtung flackert:
- Mindesthelligkeit einstellen,
- Poti (Phasenanschnitt / Phasenabschnitt) umstellen,

Ausführliche Hinweise zur Störungsbeseitigung siehe QR-Code oder Link. Empfohlene LED Leuchtmittel finden Sie auf www.busch-jaeger.de (Suchwort: Busch-Dimmer® Tool).

Service

Busch-Jaeger Elektro GmbH - Ein Unternehmen der ABB Gruppe, Freisenbergstraße 2, D-58513 Lüdenscheid, Tel: +49 2351 956-1600; www.BUSCH-JAEGER.de

English

LED dimmer (Flush-mounting / Rail-mounting)

Danger
Dangerous currents flow through the body when coming into direct or indirect contact with live components. This can result in electric shock, burns or even death. Work improperly carried out on current-carrying parts can cause fires.
– Disconnect the mains power supply prior to installation and/or disassembly!
– Permit work on the 230 V supply system to be performed only by specialist staff.

- Please read the mounting instructions carefully and keep them for future use.
- Additional user information and information about planning is available at www.BUSCH-JAEGER.de or by scanning the QR code.

Technical data

Nominal voltage:	230 V AC ±10%, 50 / 60 Hz
Nominal power (dependent on ambient temperature):	2 - 250 W / VA
Module width (applies only to Modular DIN Rail Component MDRC):	3 MW (1 MW = 18 mm)
Short-circuit fuse:	Electronic
Overload protection:	Electronic
Protection type:	IP20
Ambient temperature:	0°C - +35°C

Intended use

The LED dimmer is a phase-angle dimmer and is used to switch and dim all lamps listed in "Types of load", especially LEDi loads (LED lamps with an integrated ballast).

Types of load

- Minimum load / maximum load
 - Potentiometer setting
 - Maximum number
- For admissible load types, see graphics
 - Use only L or LC transformers. Pure C transformers are not permitted for leading edge control.
 - If transformers are used, the specifications of the respective manufacturers must be observed. In particular, observe the information regarding the minimum load.

Mounting

- The flush-mounted insert (FM) must only be installed in flush-mounted boxes according to DIN 49073-1 or suitable surface-mounted housings.
- The modular DIN rail component (MDRC) must only be installed on mounting rails according to DIN EN 50022. The MDRC is latched onto the mounting rail.
- Both types of devices may only be installed in dry interior rooms. Observe the currently valid regulations.

Connection

- Establish the connections according to the connection diagram:
- [1] Standard operation;
- [2] Operation in a two-way circuit
- [3] Deactivation with a mains disconnector
- Terminal 4 must be secured with an ABB S271-C 0.5 or equivalent 0.5 A miniature circuit breaker.
- Terminal 4 is intended for operation with mains disconnection systems.

Danger

- Overheating and destruction of the device
- When using transformers, each transformer must be fused individually on the primary side or with a thermal link according to the manufacturer's specifications.
- Wound safety isolating transformers according to DIN EN 61558 must be used exclusively.

Reduction of the connected load:

- The dimmer heats up during operation because part of the connected load is lost and converted into heat. The specified rated power is designed for dimmer installation in a solid masonry wall.
- When installing the dimmer in a wall made of gas concrete, wood, or plasterboard, the maximum connection load must be reduced by 20%.
- The connected load must always be reduced when several dimmers are installed one below the other or when other heat sources cause additional heating. In intensely heated-up rooms, the maximum connected load must be reduced according to the diagram.
- Diagram [4] % = Nominal power, °C = Ambient temperature

Use the following formula for the calculation of the nominal power:

- Nominal power = transformer losses + lamp power
- For electronic power transformers 5% of nominal power of transformer
- For conventional transformers 20% of nominal power of transformer

When determining the connecting load of the device, the power factor of dimmable LEDs must be taken into account.

Setting (potentiometer setting)

The LED dimmer is operated via a two-way switch for switching and via a rotary potentiometer for dimming the connected lamps. The rotary potentiometer has mechanical soft click notches.

NOTE

For the modular DIN rail component MDRC, first set the basic brightness and then attach the cover.

Adjustment of the minimum brightness:

- [Fig. A] = Leading edge control
- Minimum brightness is adjustable
- [Fig. B] = Trailing edge control
- Minimum brightness is adjustable

Correction of faults

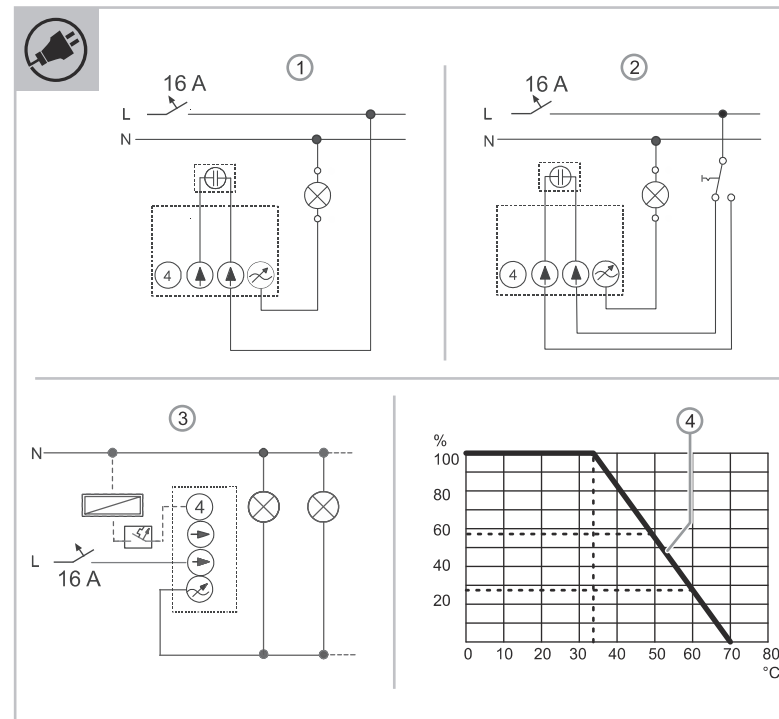
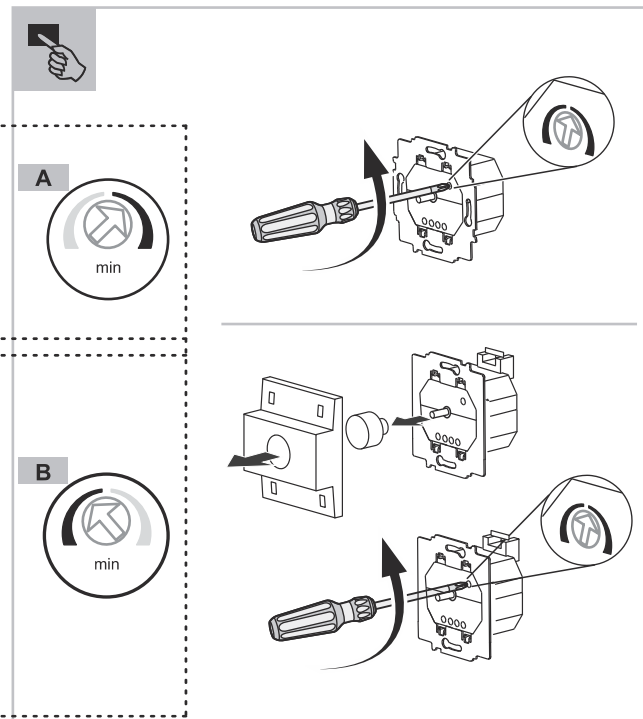
- The lighting flickers:
- Adjust the minimum brightness,
- Switchover the potentiometer (leading edge control / trailing edge control),

For detailed information about the rectification of faults see the QR code or link. Recommended LED lamps are listed at www.busch-jaeger.de (Search word: Busch-Dimmer® Tool).

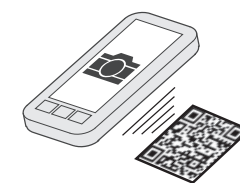
Service

Busch-Jaeger Elektro GmbH - A member of the ABB Group, Freisenbergstraße 2, D-58513 Lüdenscheid, Germany, Tel: +49 2351 956-1600; www.BUSCH-JAEGER.de

	1	2	3
LEDi 230 V~	2 W / VA, 100 W / VA	A	20
LEDi	2 W / VA, 100 W / VA	A	20
LEDi	10 W / VA, 250 W / VA	A	—
LEDi 230 V~	2 W / VA, 100 W / VA	B	—
LEDi	2 W / VA, 100 W / VA	B	—
LEDi	10 W / VA, 250 W / VA	B	—
230 V~	10 W, 250 W	B	—
230 V~	10 W, 250 W	B	—



6523-102
6523 U-102



www.busch-jaeger-katalog.de/
6512-0-0334_artikel.html

Led-dimmer (inbouw / DIN-railmontage)

GEVAAR

- Bij direct of indirect contact met spanningsgeleidende delen treedt er een gevaarlijke doorstroming van het lichaam op. Elektrische schok, brandwonden of de dood kunnen het gevolg zijn. Bij niet correct uitgevoerde werkzaamheden aan spanningsgeleidende delen bestaat brandgevaar.
- Voor montage en demontage eerst de netspanning uitschakelen!
- Werkzaamheden aan het 230V-stroomnet uitsluitend laten uitvoeren door een erkend elektrotechnisch installatiebedrijf.

- Montagehandleiding zorgvuldig lezen en bewaren.
- Meer gebruikersinformatie en informatie over de planning op www.BUSCH-JAEGER.de of door scannen van de QR-code.

Technische gegevens

Nominale spanning:	230 V AC ±10 %, 50 / 60 Hz
Nominaal vermogen (afhankelijk van omgevingstemperatuur):	2 ... 250 W / VA
Modulebreedte (geldt uitsluitend voor montage op DIN-rail):	3 TE (1 TE = 18 mm)
Kortsluitbeveiliging:	elektronisch
Overbelastingsbeveiliging:	elektronisch
Beschermingsgraad:	IP20
Omgevingstemperatuur:	0 °C ... +35 °C

Beoogd gebruik

De Led-dimmer is een dimmer met faseaansnijding en wordt gebruikt voor het schakelen en dimmen van alle lampen, die onder 'Soort belastingen' zijn genoemd, in het bijzonder LEDi-belastingen (led-lampen met geïntegreerd voorschakelapparaat).

Soort belastingen

- Minimale belasting / maximale belasting
- Potentiometerinstelling
- Maximaal aantal

- Zie afbeelding voor de toegestane belastingsoorten
- Gebruik uitsluitend L- of LC-transformatoren. Zuivere C-transformatoren zijn niet toegestaan bij de besturing met faseaansnijding.
- Bij gebruik van transformatoren moeten de aanwijzingen van de fabrikant worden gevolgd. Let vooral op de aanwijzingen over de minimale belasting.

Montage

- De inbouwsokkel mag uitsluitend in inbouwdozen volgens DIN 49073-1 of in geschikte opbouwbehuizingen worden gemonteerd.
- Het apparaat voor montage op DIN-rail mag uitsluitend op DIN-rails volgens DIN EN 50022 worden gemonteerd. Het apparaat wordt op de DIN-rail vastgeklit.
- Inbouw van beide apparaatvarianten uitsluitend in droge ruimtes binnen. Daarbij de geldende voorschriften in acht nemen.

Aansluiting

- Aansluiting aan de hand van aansluitschema's uitvoeren.
 - Standaard bedrijf;
 - Bedrijf in een wisselschakeling
 - Uitschakeling met netrijshakelaar
- Klem 4 moet met een ABB S271-C 0,5 of gelijkwaardige 0,5A - installatie-automaat beveiligd zijn.
- Klem 4 is bestemd voor gebruik met netrijshakelsystemen.

GEVAAR



- Oververhitting en vernietiging van het apparaat
- Bij gebruik van transformatoren moet elke transformator volgens aanwijzingen van de fabrikant aan de primaire kant afzonderlijk of met een temperatuurbeveiliging worden beveiligd.
- Er mogen uitsluitend gewikkelde veiligheidstransformatoren volgens DIN EN 61558 worden gebruikt.

Verlaging van het aansluitvermogen:

- Tijdens het gebruik wordt de dimmer warm, doordat een deel van het toegevoerde vermogen als verliesvermogen in warmte wordt omgezet. Het vermelde max. nominale vermogen is gebaseerd op montage van de dimmer in een massief stenen muur.
- Indien de dimmer in een muur van gasbeton, hout of gipsplaat gemonteerd wordt, moet het maximale aansluitvermogen 20% worden gereduceerd.
- Een vermindering van het aansluitvermogen is altijd noodzakelijk wanneer meerdere dimmers onder elkaar worden geïnstalleerd of andere warmtebronnen een verdere opwarming tot gevolg hebben. In sterk opgewarmde ruimtes moet het maximale aansluitvermogen worden verminderd in overeenstemming met het diagram.
- Diagram [4] : %= nominaal vermogen, °C=omgevingstemperatuur

Voor de berekening van het nominale vermogen gebruikt u de volgende formule:

- Nominaal vermogen = transformatorverliezen* + gemiddeld lampvermogen

- bij elektronische transformatoren 5 % van het nominale vermogen van de transformator
- bij conventionele transformatoren 20 % van het nominale vermogen van de transformator

Houd bij de berekening van het aansluitvermogen van het apparaat rekening met de arbeidsfactor (cos phi – powerfactor) van de dimbare led.



Instelling (potentiometerinstelling)

De Led-dimmer wordt bediend met een drukknop-wisselschakelaar voor het schakelen en met een draai-potentiometer voor het dimmen van de aangesloten verlichting. De draai-potentiometer heet een mechanische stapsgewijze instelling.

Aanwijzing

Bij het apparaat voor montage op DIN-rail eerst de basishelderheid instellen en daarna de afdekking plaatsen.

Instellen minimale helderheid:

- [Afb. A] = besturing met faseaansnijding
 - Minimale helderheid instelbaar
- [Afb. B] = besturing met faseafsnijsning
 - Minimale helderheid instelbaar

Verhelpen van storingen

- De verlichting flakkert:
- minimale helderheid instellen,
 - potentiometer (faseaansnijding / faseafsnijsning) omzetten,
 - nuldraad aansluiten.

De dimmer schakelt niet in:

- nuldraad aansluiten.

Voor uitvoerige aanwijzingen voor het verhelpen van storingen zie QR-code of link. Aanbevolen ledlampen vindt u op www.busch-jaeger.de (zoekterm: Busch-Dimmer® Tool).

Service

Busch-Jaeger Elektro GmbH - Een onderneming van de ABB-groep, Freisenbergstraße 2, D-58513 Lüdenscheid, Tel: +49 2351 956-1600; www.BUSCH-JAEGER.de