





33 836 888

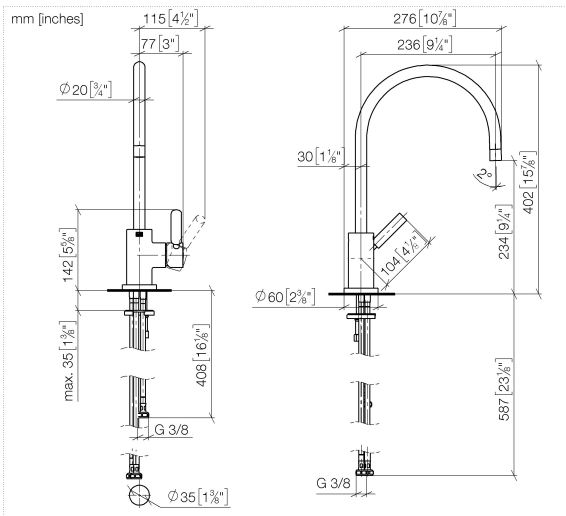


- Ausladung 235 mm
- schwenkbarer Auslauf 360°
- luftangereicherter Strahl
- Armaturenhöhe 400 mm
- Höhe bis Luftsprudler 230 mm
- Bohrungsdurchmesser Einhebelmischer 35 mm
- Durchfluss max. 7 l/min bei 3 bar Fließdruck
- bleifrei
- Dieses Produkt leistet einen Beitrag zur Erfüllung der Vorgaben von nachhaltigen Gebäudezertifizierungen, z.B. LEED®, BREEAM®, DGNB

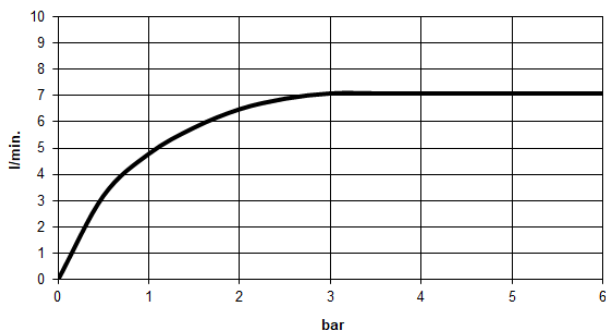
Einhebelmischer nur zur Kombination mit Spül-/ Profibrause

	Dark Brass gebürstet (PVD)	33 836 888-39
	Chrom	33 836 888-00
	Platin gebürstet	33 836 888-06
	Platin	33 836 888-08
	Messing (23kt Gold)	33 836 888-09
	Dark Chrome	33 836 888-19
	Messing gebürstet (23kt Gold)	33 836 888-28
	Schwarz matt	33 836 888-33
	Bronze gebürstet (PVD)	33 836 888-42
	Champagne gebürstet (22kt Gold)	33 836 888-46
	Champagne (22kt Gold)	33 836 888-47
	Chrom gebürstet (Edelstahl-Look)	33 836 888-93
	Dark Platin gebürstet	33 836 888-99

33 836 888



Durchflussdiagramm



Codes & Standards

DIN 4109

ISO 3822

Ü-Zeichen



TARA Einhebelmischer für Spül-/ Profibrause - Dark Brass gebürstet (PVD)

TARA

33 836 888

Zertifikate und Nachhaltigkeit

LGA_38

LGA_38

LGA_38

EPD-DOR-20230287
-IBA-DE Umwelt-
Produktdeklaration

33 836 888

Ersatzteile für die
anderen
Oberflächenvarianten
finden Sie hier:
Chrom

