

36 501 892

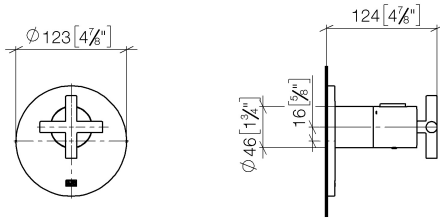


- Abdeckplatte Ø 123 mm
- Skalengriff mit Sicherheitssperre bei 38°C
- Thermostat-Kartusche

	Dark Chrome	36 501 892-19
	Chrom	36 501 892-00
	Platin gebürstet	36 501 892-06
	Platin	36 501 892-08
	Light Gold gebürstet	36 501 892-27
	Messing gebürstet (23kt Gold)	36 501 892-28
	Schwarz matt	36 501 892-33
	Bronze gebürstet	36 501 892-42
	Champagne gebürstet (22kt Gold)	36 501 892-46
	Champagne (22kt Gold)	36 501 892-47
	Chrom gebürstet	36 501 892-93
	Dark Platinum gebürstet	36 501 892-99

36 501 892

mm [inches]



Codes & Standards

DIN 4109	ISO 3822	Scottish Water Byelaws	UK Water Supply Regulations
----------	----------	------------------------	-----------------------------

Ü-Zeichen

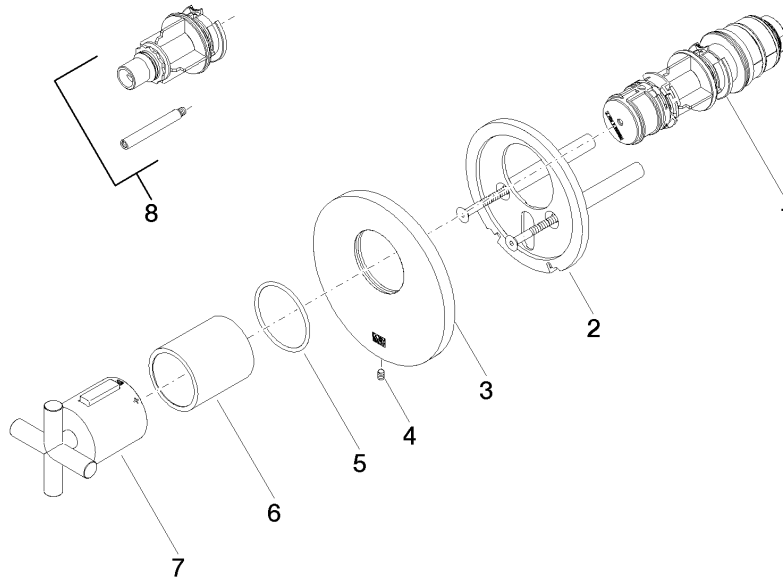
Zertifikate

LGA_29	LGA_29	LGA_29	WRAS_2011
--------	--------	--------	-----------

36 501 892

Produktversion von 5/1/2022

Ersatzteile für die
anderen
Oberflächenvarianten
finden Sie hier:
Chrom





TARA xTOOL UP-Thermostat ohne Mengenregulierung 1/2" - Dark Chrome

TARA

36 501 892

Ersatzteilstückliste

Produktversion von 5/1/2022

Nr.	Artikelnummer	Benennung	Verbaumenge	Lieferzeit
	90 15 02 063 00 90	Thermostatkartusche mit Reglereinheit Ø 44 x 147 mm, 40 l/min. -	8	2