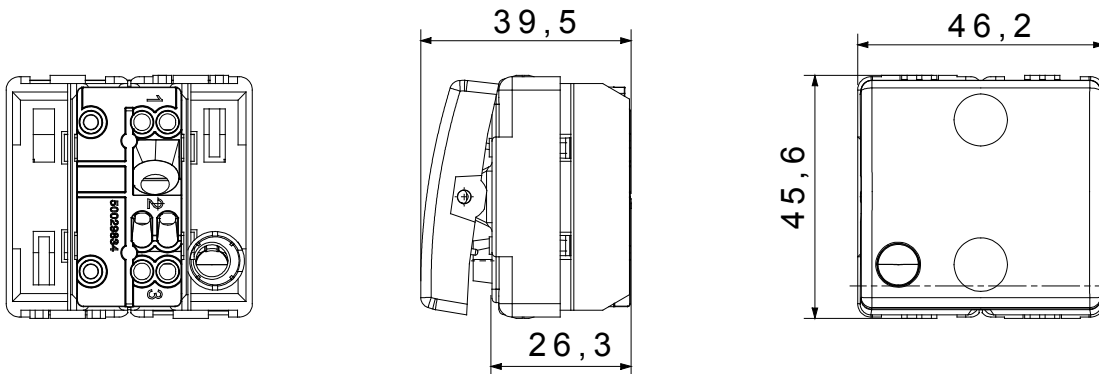




De System modulaire apparaten maken het mogelijk om oneindige combinaties tussen apparaten en platen te creëren, dankzij een complete serie die aan alle design-, functionele en installatievereisten kan voldoen. Kleur en afwerking: glanzend wit, helder en veelzijdig De serie omvat bedieningen, contactdozen, bescherming, indicatoren, connectors en apparaten voor de bediening, veiligheid en het comfort van uw huis.

Categorie	Schakelaar	Druknop	Met afscherming
Kleur	Wit	Omschrijving	1P - 16 AX - verlichtbaar
Voltage	250 Vac	Standaard	EN 60669-1
Weerstand bij testvoltage	2000 V op 50 Hz gedurende 1 minuut	Isolatiweerstand	> 5 MOhm
Bedradingsklemmen	Met schroeven	Verlengde bedieningsschakelaar (aant. positiewijzigingen)	40.000 op In 250 Vac cosφ=0,6
Klemgrip op kabeltractie	> 50 N	Klem aandraaicapaciteit litzekabel (mm²)	min. 0,75 - max. 2x4
Klem aandraaicapaciteit kabel massieve kern (mm²)	min. 0,5 - max. 2x2,5	Thermodruk met kogel	125 °C
Nominaal vermogen van 230V-ledlampen	200 W	Gloeidraadtest	850 °C
Aant. SYSTEEM modules	2	Materiaal	Technopolymeer
Electrocod	0130		

DIMENSIONAL



TECHNICAL SYMBOLOGY



STANDARDS/APPROVALS

