

Productinformatieblad

Specificaties



TeSys F contactor - 3P (3 NO) - AC-3 - <= 440 V 1000 A - coil 110 V AC

LC1F1000F7

EAN Code: 3606485432137

Prijs: 12.284,00 EUR

Hoofd

range	TeSys
range of product	TeSys F
product or component type	Contacteur
device short name	LC1F
toepassing contactor	Motorsturing Resistieve belasting
utilisation category	AC-3 AC-1
poles description	3P
Ue toegekende bedrijfsspanning	<= 440 V AC 50/60 Hz
spanning stuurkring	110 V AC 40...400 Hz
le toegekende bedrijfstrom	1250 A (at <40 °C) at <= 440 V AC AC-1 1000 A (at <55 °C) at <= 440 V AC AC-3

Complementair

Uimp toegekende schokgolfspanning	8 kV
Ith conventionele thermische stroom in vrije lucht	1250 A (at 40 °C)
nominaal uitschakelvermogen	8 kA conforming to IEC 60947-4-1
Icw korte duurstroom	10000 A 40 °C - 10 s 7500 A 40 °C - 30 s 5500 A 40 °C - 1 min 4200 A 40 °C - 3 min 3000 A 40 °C - 10 min
verbonden zekeringsvermogen	1400 A gG at <= 440 V
gemiddelde impedantie	0,1 mOhm - Ith 1250 A 50 Hz
Ui toegekende isolatiespanning	1000 V conform aan IEC 60947-4-1 1500 V conform aan VDE 0110 groep C
vermogensdissipatie per pool	200 W AC-1
overvoltage category	III
samenstelling poolcontact	3 NO
maximale operationele snelheid	600 cyc/h bij <55 °C
werkingsstijd	40...80 ms sluiting 100...200 ms opening

De weergegeven prijs is de adviesprijs in euro excl. BTW. Deze kan onderhevig zijn aan korting. Neem contact op met uw lokale distributeur of detailhandel voor de daadwerkelijke prijs

aansluitingen - aansluitklemmen	<p>Stuurkring: schroefklem aansluitingen 1 kabel(s) 1...4 mm²flexibel zonder kabeluiteinde</p> <p>Stuurkring: schroefklem aansluitingen 2 kabel(s) 1...4 mm²flexibel zonder kabeluiteinde</p> <p>Stuurkring: schroefklem aansluitingen 1 kabel(s) 1...4 mm²flexibel met</p> <p>Stuurkring: schroefklem aansluitingen 2 kabel(s) 1...2,5 mm²flexibel met</p> <p>Stuurkring: schroefklem aansluitingen 1 kabel(s) 1...4 mm²vast zonder kabeluiteinde</p> <p>Stuurkring: schroefklem aansluitingen 2 kabel(s) 1...4 mm²vast zonder kabeluiteinde</p> <p>Vermogenskring: staaf 3 kabel(s)</p> <p>Vermogenskring: staaf 4 kabel(s)</p>
aanspanmoment	<p>Stuurkring: 1,2 N.m</p> <p>Vermogenskring: 58 N.m</p>
mounting support	Plaat
vermogensbereik motor	<p>315 kW bij 220...230 V 3 fases</p> <p>560 kW bij 380...400 V 3 fases</p> <p>630 kW bij 415 V 3 fases</p> <p>670 kW bij 440 V 3 fases</p>
type motorstarter	DOL-contactor
contactor spoelspanning	110 V AC standaard
standards	<p>IEC 60947-4-1</p> <p>IEC 60947-1</p> <p>EN 60947-1</p> <p>EN 60947-4-1</p>
product certifications	<p>CB</p> <p>CCC</p> <p>CSA</p> <p>UKCA</p>
compatibility code	LC1F
type stuurkring	AC bij 40...400 Hz

Omgeving

IP beschermingsgraad	<p>IP20 voorkant met ommantelingen conform aan IEC 60529</p> <p>IP20 voorkant met ommantelingen conform aan VDE 0106</p>
beschermende behandeling	TH
ambient air temperature for operation	-5...40 °C
ambient air temperature for storage	-60...80 °C
toegelaten omgevingsluchttemperatuur rondom apparaat	-40...60 °C
height	332 mm
width	438 mm
depth	238,6 mm
bedrijfshoogte	3000 m zonder onderbelasting
net weight	31 kg

Verpakkingseenheid

Unit Type of Package 1	PCE
Number of Units in Package 1	1
Package 1 Height	38,000 cm
Package 1 Width	49,000 cm
Package 1 Length	60,000 cm
Package 1 Weight	33,541 kg

Environmental Data

Schneider Electric wil tegen 2050 de Net Zero-status hebben bereikt via partnerschappen in de toeleveringsketen, materialen met een lagere impact en circulariteit via onze doorlopende campagne "Use Better, Use Longer, Use Again" om de levensduur van producten en de recycleerbaarheid te verlengen.

[Uitleg van Environmental Data](#) >

[Hoe evalueren we de duurzaamheid van producten?](#) >

Milieuoetafdruk

Totale levenscyclus ecologische voetafdruk 9920

Milieuprofiel van product (PEP) [Milieuprofiel van het product](#)

Use Better

Materialen en verpakking

Pakket met gerecycleerd karton Ja

Verpakkingen zonder kunststof Nee

[EU-richtlijn RoHS](#) Voldoet aan vrijstellingen

REACH-regelgeving [REACH-verklaring](#)

Use Again

Herverpakken en herfabriceren

Circulair Profiel [Informatie over einde levensduur](#)

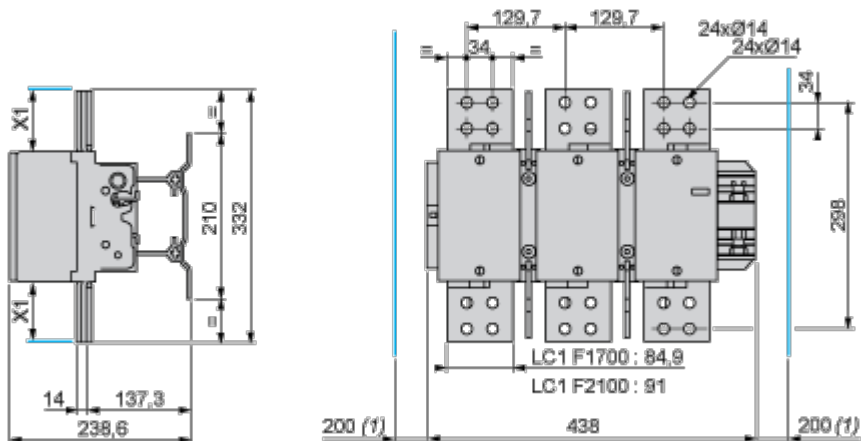
Terugname No

WEEE Label  Het product moet op markten van de Europese Unie worden afgevoerd volgens specifieke afvalinzamelingsregels en mag nooit in een gewone vuilnisbak terechtkomen.

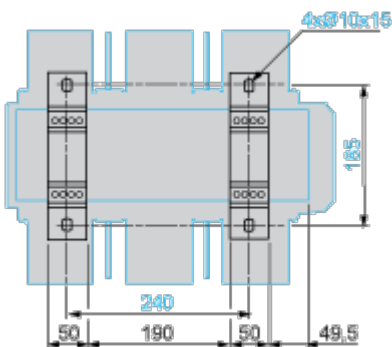
Dimensions Drawings

Dimensions and Drawings

LC1 F1000



(1) Minimum distance required for coil removal.



NOTE: X1 (mm) = Minimum electrical clearance according to operating voltage and breaking capacity.

Voltage	200...500 V	690...1000 V
X1 (mm)	90	100

Technical Illustration

Assembly's dimensions

