

Productinformatieblad

Specificaties



Altivar - Motor smoorspoelen voor Altivar 61/71- 3F - 90A

VW3A5103

EAN Code: 3389118065918

Prijs: 623,75 EUR

Hoofd

product of component type	Smoorspoel motor
bereik compatibiliteit	Altivar 212 Altivar 61 Altivar 71 Altivar Process ATV900 Altivar Process ATV600
productspecifieke toepassing	Uitgangsfiler
In nominale stroom	90 A

De weergegeven prijs is de adviesprijs in euro excl. BTW. Deze kan onderhevig zijn aan korting. Neem contact op met uw lokale distributeur of detailhandel voor de daadwerkelijke prijs

compatibiliteit product

- ATV61H075N4
- ATV61HU15N4
- ATV61HU22N4
- ATV61HU30N4
- ATV61HU40N4
- ATV61W075N4
- ATV61W075N4C
- ATV61WU15N4
- ATV61WU15N4C
- ATV61WU22N4
- ATV61WU22N4C
- ATV61WU30N4
- ATV61WU30N4C
- ATV61WU40N4
- ATV61WU40N4C
- ATV71H075N4
- ATV71HU15N4
- ATV71HU22N4
- ATV71HU30N4
- ATV71HU40N4
- ATV71P075N4Z
- ATV71PU15N4Z
- ATV71PU22N4Z
- ATV71PU30N4Z
- ATV71PU40N4Z
- ATV71W075N4
- ATV71WU15N4
- ATV71WU22N4
- ATV71WU30N4
- ATV71WU40N4
- ATV61HD11N4
- ATV61HD11Y
- ATV61HD15N4
- ATV61HD18N4
- ATV61HU22S6X
- ATV61HU30M3
- ATV61HU30S6X
- ATV61HU30Y
- ATV61HU40M3
- ATV61HU40S6X
- ATV61HU40Y
- ATV61HU55M3
- ATV61HU55N4
- ATV61HU55S6X
- ATV61HU55Y
- ATV61HU75M3
- ATV61HU75N4
- ATV61HU75S6X
- ATV61HU75Y
- ATV61WD11N4
- ATV61WD11N4C
- ATV61WD15N4
- ATV61WD15N4C
- ATV61WD18N4
- ATV61WD18N4C
- ATV61WU55N4
- ATV61WU55N4C
- ATV61WU75N4
- ATV61WU75N4C
- ATV71HD11N4
- ATV71HD11Y
- ATV71HD15N4
- ATV71HD18N4
- ATV71HU15S6X
- ATV71HU22S6X
- ATV71HU22Y
- ATV71HU30M3
- ATV71HU30S6X
- ATV71HU30Y
- ATV71HU40M3
- ATV71HU40S6X
- ATV71HU40Y
- ATV71HU55M3
- ATV71HU55N4
- ATV71HU55S6X
- ATV71HU55Y
- ATV71HU75M3
- ATV71HU75N4
- ATV71HU75S6X
- ATV71HU75Y

ATV71PD11N4Z
ATV71PU55N4Z
ATV71PU75N4Z
ATV71WD11N4
ATV71WD15N4
ATV71WD18N4
ATV71WU55N4
ATV71WU75N4
ATV212H075M3X
ATV212H075N4
ATV212HD11M3X
ATV212HD11N4
ATV212HU15M3X
ATV212HU15N4
ATV212HU22M3X
ATV212HU22N4
ATV212HU30M3X
ATV212HU30N4
ATV212HU40M3X
ATV212HU40N4
ATV212HU55M3X
ATV212HU55N4
ATV212HU75M3X
ATV212HU75N4
ATV212W075N4
ATV212W075N4C
ATV212WD11N4
ATV212WD11N4C
ATV212WU15N4
ATV212WU15N4C
ATV212WU22N4
ATV212WU22N4C
ATV212WU30N4
ATV212WU30N4C
ATV212WU40N4
ATV212WU40N4C
ATV212WU55N4
ATV212WU55N4C
ATV212WU75N4
ATV212WU75N4C
ATV61HD11M3X
ATV61HD15M3X
ATV61HD15Y
ATV61HD18M3X
ATV61HD18Y
ATV61HD22M3X
ATV61HD22N4
ATV61HD22Y
ATV61HD30N4
ATV61HD30Y
ATV61HD37N4
ATV61WD22N4
ATV61WD22N4C
ATV61WD30N4
ATV61WD30N4C
ATV61WD37N4
ATV61WD37N4C
ATV71HD11M3X
ATV71HD15M3X
ATV71HD15Y
ATV71HD18M3X
ATV71HD18Y
ATV71HD22M3X
ATV71HD22N4
ATV71HD22Y
ATV71HD30Y
ATV71HD37N4
ATV71WD30N4
ATV71WD37N4

ATV630 variabele snelheidsaandrijving - 2,2 kW, 500...690 V driefasig
ATV630 variabele snelheidsaandrijving - 3 kW, 500...690 V driefasig
ATV630 variabele snelheidsaandrijving - 4 kW, 500...690 V driefasig
ATV630 variabele snelheidsaandrijving - 5,5 kW, 500...690 V driefasig
ATV630 variabele snelheidsaandrijving - 7,5 kW, 500...690 V driefasig
ATV630 variabele snelheidsaandrijving - 11 kW, 500...690 V driefasig
ATV930 variabele snelheidsaandrijving - 2,2 kW, 500...690 V driefasig
ATV930 variabele snelheidsaandrijving - 3 kW, 500...690 V driefasig
ATV930 variabele snelheidsaandrijving - 4 kW, 500...690 V driefasig
ATV930 variabele snelheidsaandrijving - 5,5 kW, 500...690 V driefasig
ATV930 variabele snelheidsaandrijving - 7,5 kW, 500...690 V driefasig

ATV930 variabele snelheidsaandrijving - 11 kW, 500...690 V driefasig
ATV630 variabele snelheidsaandrijving, 3 hp, 600 V driefasig
ATV630 variabele snelheidsaandrijving, 5 hp, 600 V driefasig
ATV630 variabele snelheidsaandrijving, 7,5 hp, 600 V driefasig
ATV630 variabele snelheidsaandrijving, 10 hp, 600 V driefasig
ATV630 variabele snelheidsaandrijving, 15 hp, 600 V driefasig
ATV930 variabele snelheidsaandrijving, 3 hp, 600 V driefasig
ATV930 variabele snelheidsaandrijving, 5 hp, 600 V driefasig
ATV930 variabele snelheidsaandrijving, 7,5 hp, 600 V driefasig
ATV930 variabele snelheidsaandrijving, 10 hp, 600 V driefasig
ATV930 variabele snelheidsaandrijving, 15 hp, 600 V driefasig

verkoop per ondeelbare hoeveelheid	1
elektrische aansluiting	Blanke draden diameter: 9 mm

Complementair

Maximale motorkabel lengte	300 m afgeschermd kabel P-motor 2,2...7,5 kW om 200...240 V 1 300 m niet-afgeschermd kabel P-motor 2,2...7,5 kW om 200...240 V 1 150 m afgeschermd kabel P-motor 11...22 kW om 200...240 V 1 300 m niet-afgeschermd kabel P-motor 11...22 kW om 200...240 V 1 160 m afgeschermd kabel P-motor 0,75...18,5 kW om 380...480 V 1 200 m niet-afgeschermd kabel P-motor 0,75...18,5 kW om 380...480 V 1 140 m afgeschermd kabel P-motor 22...30 kW om 380...480 V 1 170 m niet-afgeschermd kabel P-motor 22...30 kW om 380...480 V 1 75 m afgeschermd kabel P-motor 2,2...7,5 kW om 500...600 V 1 150 m niet-afgeschermd kabel P-motor 2,2...7,5 kW om 500...600 V 1 65 m afgeschermd kabel P-motor 2,2...30 kW om 500...690 V 1 100 m niet-afgeschermd kabel P-motor 2,2...30 kW om 500...690 V 1 150 m afgeschermd kabel P-motor 2,2...7,5 kW om 500...690 V 2 250 m niet-afgeschermd kabel P-motor 2,2...7,5 kW om 500...690 V 2 100 m afgeschermd kabel P-motor 2,2...30 kW om 500...690 V 1 150 m niet-afgeschermd kabel P-motor 2,2...30 kW om 500...690 V 1 97 m afgeschermd kabel P-motor 37 kW om 380...480 V 1 166 m niet-afgeschermd kabel P-motor 37 kW om 380...480 V 1
dv/dt	500 V/μs max om 400 V 750 V/μs max om 500 V 1000 V/μs max om 690 V
thermische verliezen	350 W
uitgangsfrequentie	100 Hz
type bescherming	Thermische beveiliging door temperatuurgestuurde schakelaar, uitschakeltemperatuur: 125°C voor <250 V AC, <0,5 A
omgevingsluchttemperatuur voor werking	-10...50 °C
gewicht product	10 kg

Omgeving

IP beschermingsgraad	IP20 (met kits VW3A9612, 613) IP00
ambient air temperature for storage	-25...70 °C

Verpakkingseenheid

Eenheidstype van verpakking 1	PCE
Aantal eenheden in verpakking 1	1
verpakking 1 hoogte	28,000 cm
verpakking 1 breedte	26,500 cm
verpakking 1 lengte	28,000 cm
verpakking_1_gewicht	9,555 kg
Eenheidstype van verpakking 2	S06
Aantal eenheden in verpakking 2	8
verpakking 2 hoogte	75,000 cm
verpakking 2 breedte	60,000 cm
verpakking 2 lengte	80,000 cm
verpakking 2 gewicht	90,816 kg

contractuele waarborg



Environmental Data

Schneider Electric wil tegen 2050 de Net Zero-status hebben bereikt via partnerschappen in de toeleveringsketen, materialen met een lagere impact en circulariteit via onze doorlopende campagne "Use Better, Use Longer, Use Again" om de levensduur van producten en de recycleerbaarheid te verlengen.

[Uitleg van Environmental Data >](#)

[Hoe evalueren we de duurzaamheid van producten? >](#)

Use Better

Materialen en verpakking

Pakket met gerecycleerd karton

Nee

Verpakkingen zonder kunststof

Nee

RoHS-richtlijn van de EU

[Conform](#)

Use Longer

Levensduurverlenging

Reparatie

Nee

Use Again

Herverpakken en herfabriceren

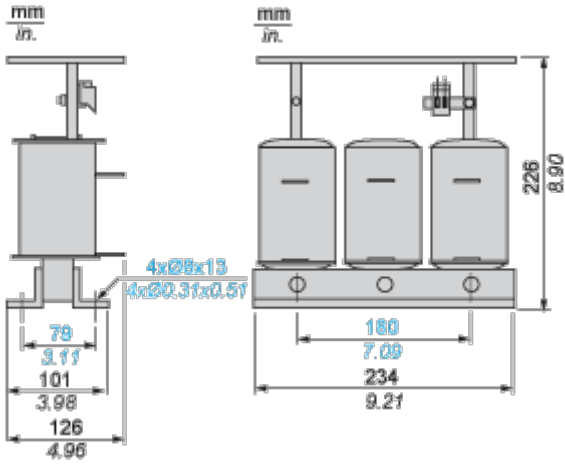
Terugname

Ja

Dimensions Drawings

Dimensions

Right and Front View



Mounting and Clearance

Mounting Recommendations

