

# Uitbreiding voor 32 knoppen aan deurluidspreker

**10-881-01**

4 year warranty

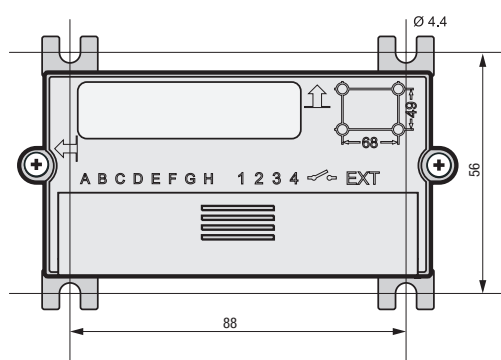
Dankzij de uitbreidingsmodule op de deurluidspreker kan je tot 32 knoppen toevoegen aan je bellentableau. De module koppel je via een verbindingskabeltje eenvoudig aan de inbouwluidspreker 10-880-01. Je kan maximum 5 uitbreidingsmodules toevoegen aan een deurluidspreker.

## Technische gegevens

Uitbreidingsmodule voor deurluidspreker van max. 32 beldrukknoppen/wooneenheden – deurluidspreker is voorzien van aansluitklemmen om 32 potentiaalvrije beldrukknoppen aan te sluiten - koppeling van max. 6 \* uitbreidingsmodules mogelijk (max. 208 wooneenheden) - kan geïntegreerd worden achter door de bouwheer voorziene frontplaat - aan elke door de bouwheer voorziene beldrukknop kunnen 2 binnenposten toegewezen worden - meerdere binnenposten kunnen via het servicetoe-stel toegewezen worden - bevestigingstoon bij een druk op de beldrukknop - door de bouwheer voorziene beldrukknop kan gebruikt worden om het licht te schakelen - uitwisselbaar geheugen voor het uitwisselen van data tussen gelijkaardige buitenposten - 3-draads techniek noodzakelijk - ingangsstroom:  $I(a) = 1,0\text{mA}$  in rusttoestand - toegelaten omgevingstemperatuur: -20 tot 50°C - afmetingen: H 80 x B 104 x D 35mm



## Afmetingen



## Aansluitschema

