

Extension pour ajouter 32 boutons de sonnerie à un haut-parleur de porte

10-881-01

4 year warranty

Ce module d'extension à installer sur le haut-parleur de porte vous permet d'ajouter jusqu'à 32 boutons de sonnerie à votre tableau. Il suffit de raccorder le module au haut-parleur à encastrer 10-880-01 à l'aide d'un câble. Vous pouvez ajouter jusqu'à 5 modules d'extension à un haut-parleur de porte.

Données techniques

Module d'extension pour haut-parleur de porte de max. 32 boutons de sonnerie / unités résidentielles - le haut-parleur de porte est muni de bornes de raccordement pour raccorder 32 boutons de sonnerie libres de potentiel - raccordement possible de max. 6 * modules d'extensions (max. 208 unités résidentielles) - peut être intégré par le propriétaire derrière la plaque frontale - 2 postes intérieurs peuvent être assignés à; chaque bouton de sonnerie fourni par le propriétaire - plus de postes intérieurs peuvent être assignés via l'appareil de service - tonalité de confirmation lorsque le bouton de sonnerie est enfoncé - le bouton de sonnerie fourni par le propriétaire peut être utilisé pour activer l'éclairage - mémoire échangeable pour échanger des données entre des postes extérieurs similaires - technique trifilaire indispensable - courant d'entrée: I(a) = 1,0 mA au repos - température ambiante autorisée: -20 à; 50°C - dimensions: H 80 x l 104 x P 35 mm



Dimensions

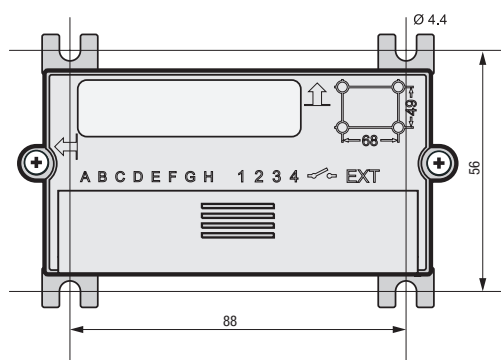


Schéma de câblage

