

# Productinformatieblad

Specificaties



## Harmony 9001K - Drukknop - Ø30mm - Vuistslagkop Ø35mm - Duw/trekontgr. - Rood

9001KR9R20H6

EAN Code: 3389118040038

**Prijs: 60,20 EUR**

### Hoofd

|                           |   |
|---------------------------|---|
| range of product          | Harmony 9001K                           |
| product of component type | Drukknop                                |
| device short name         | 9001K                                   |
| type operator             | druk-trek                               |
| operator profiel          | Rood vuistslag Ø 35 mm, niet gemarkeerd |

### Complementair

|   |   |
|---|---|
| kraag materiaal                                       | Metaal  |
| bevestigingsdiameter                                  | 30 mm   |
| gewicht product                                       | 0,141 kg  |
| werkingspositie                                       | Eender welke positie  |
| vorm van kop<br>signaleringsseenheid                  | Rond  |
| materiaal kop   | Kunststof   |
| extra informatie operator                             | Metalen beveiliging   |
| informatie positie operator                           | 2 posities  |
| type en samenstelling contacten                       | 1 NC  |
| werking contacten                                     | Standaard   |
| positieve opening                                     | Met In overeenstemming met IEC 60947-5-2  |
| mechanical durability                                 | 5000000 cycles  |
| aansluitingen - aansluitklemmen                       | Schroefklem aansluitingen, 1 x 0,22...2 x 1,5 mm <sup>2</sup> In overeenstemming met IEC 60947-1                            |
| aanspanmoment   | 0,8 N.m In overeenstemming met IEC 60947-1  |
| vorm schroefkop                                       | Gegroefd kruis  |
| contact materiaal                                     | Contacten van zilverlegering  |
| kortsluitbeveiliging                                  | 10 A smeltpatroon In overeenstemming met IEC 60947-5-1  |
| lth conventionele thermische<br>stroom in vrije lucht | 10 A  |
| Ui nom isolatiespanning                               | 250 V (vervuilingsgraad) 3) In overeenstemming met IEC 60947-1  |
| Uimp nom. schokgolfsparing                            | 2,5 kV In overeenstemming met IEC 60947-1   |
| le nom. bedrijfstrom                                  | 3 A om 240 V, AC-15, A600-Q600 In overeenstemming met NEMA<br>0,55 A om 125 V, DC-13, A600-Q600 In overeenstemming met NEMA |

De weergegeven prijs is de adviesprijs in euro excl. BTW. Deze kan onderhevig zijn aan korting. Neem contact op met uw lokale distributeur of detailhandel voor de daadwerkelijke prijs

|                                    |   |
|------------------------------------|---|
| <b>lcm onderbrekingsvermogen</b>   | 12 kA om 600 V AC-15, 7200 VA<br>15 kA om 480 V AC-15, 7200 VA<br>30 kA om 240 V AC-15, 7200 VA<br>60 kA om 120 V AC-15, 7200 VA<br>0,1 kA om 600 V DC-13<br>0,27 kA om 250 V DC-13<br>0,55 kA om 125 V DC-13 |
| <b>nominaal uitschakelvermogen</b> | 3 kA om 240 V AC-15, 720 VA<br>6 kA om 120 V AC-15, 720 VA<br>1,2 kA om 600 V AC-15, 720 VA<br>1,5 kA om 480 V AC-15, 720 VA<br>0,1 kA om 600 V DC-13<br>0,27 kA om 250 V DC-13<br>0,55 kA om 125 V DC-13     |
| <b>product presentatie</b>         | Compleet product  |
| <b>kap/operator of lenskleur</b>   | Rood  |
| <b>operator profiel</b>            | Vuistslag Ø 35 mm   |
| <b>type operator</b>               | Druk-trek   |
| <b>formaat</b>                     | 30 mm   |

## Omgeving

|  |   |
|--|---|
| <b>beschermende behandeling</b>            | TC  |
| <b>ambient air temperature for storage</b> | -40...70 °C   |
| <b>omgevingstemperatuur voor werking</b>   | -25...70 °C   |
| <b>overvoltage category</b>                | Klasse II In overeenstemming met IEC 61140  |
| <b>NEMA beschermingsgraad</b>              | NEMA 1<br>NEMA 12<br>NEMA 13<br>NEMA 2<br>NEMA 3<br>NEMA 3R<br>NEMA 4<br>NEMA 6                       |
| <b>normen</b>                              | IEC 60947-5-1<br>IEC 60947-1<br>IEC 60947-5-4<br>JIS C 4520<br>JIS C 852<br>UL 508<br>CSA C22.2 Nr 14 |
| <b>product certifications</b>              | NEMA<br>UL 508  |
| <b>trilling bestendigheid</b>              | 7 gn (f= 2...500 Hz) In overeenstemming met IEC 60068-2-6   |
| <b>schokbestendigheid</b>                  | 50 gn In overeenstemming met IEC 60068-2-27   |

## Verpakkingseenheid

|  |           |
|--|-----------|
| <b>Eenheidstype van verpakking 1</b>   | PCE       |
| <b>Aantal eenheden in verpakking 1</b> | 1         |
| <b>verpakking 1 hoogte</b>             | 5,600 cm  |
| <b>verpakking 1 breedte</b>            | 4,700 cm  |
| <b>verpakking 1 lengte</b>             | 9,800 cm  |
| <b>verpakking_1_gewicht</b>            | 137,000 g |
| <b>Eenheidstype van verpakking 2</b>   | S01       |
| <b>Aantal eenheden in verpakking 2</b> | 10        |

---

|                      |           |
|----------------------|-----------|
| verpakking 2 hoogte  | 15,000 cm |
| verpakking 2 breedte | 15,000 cm |
| verpakking 2 lengte  | 40,000 cm |
| verpakking 2 gewicht | 1,567 kg  |

---

## contractuele waarborg

---

|                       |    |
|-----------------------|----|
| Garantie (in maanden) | 18 |
|-----------------------|----|

Schneider Electric wil tegen 2050 de Net Zero-status hebben bereikt via partnerschappen in de toeleveringsketen, materialen met een lagere impact en circulariteit via onze doorlopende campagne "Use Better, Use Longer, Use Again" om de levensduur van producten en de recycleerbaarheid te verlengen.

[Uitleg van Environmental Data](#) >

[Hoe evalueren we de duurzaamheid van producten?](#) >

### Milieuoetadruk

Milieu Profiel

[Milieuprofiel van het product](#)

## Use Better

### Materialen en verpakking

Pakket met gerecycleerd karton

Ja

Verpakkingen zonder kunststof

Ja

SCIP-nummer

Ae0c4eb9-0bfb-40a4-851f-5c619fbe777d

RoHS-richtlijn van de EU

[Conform door vrijstelling](#)

REACH-verordening

[Referentie bevat zorgwekkende stoffen \(SVHC\) boven drempelwaarde](#)

## Use Longer

### Levensduurverlenging

Reparatie

Nee

## Use Again

### Herverpakken en herfabriceren

Circulair Profiel

[Informatie over einde levensduur](#)

Terugname

Ja

WEEE-label

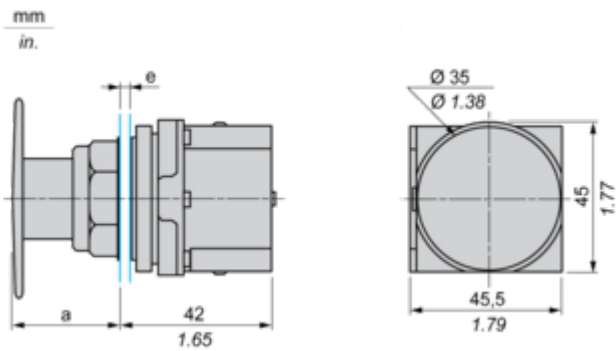


Het product moet op markten van de Europese Unie worden afgevoerd volgens specifieke afvalinzamelingsregels en mag nooit in een gewone vuilnisbak terechtkomen.

## Dimensions Drawings

### Dimensions

---



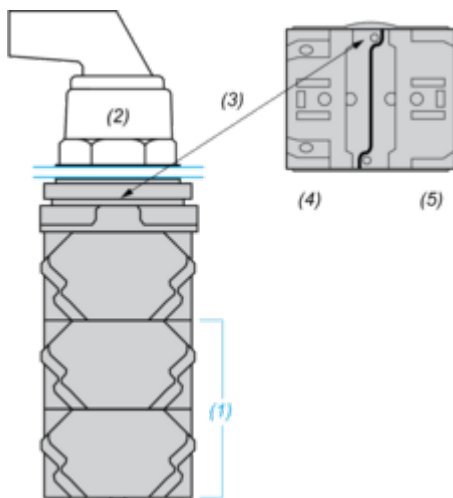
e panel thickness: 1 to 6 mm / 0.04 to 0.24 in.  
a 32 mm / 1.26 in.

## Mounting and Clearance

### Contact Block Mounting Position

---

Top and Rear views



(1) It is possible to mount up to 3 levels of contacts blocks (maximum of 6 contacts blocks)

(2) Operator

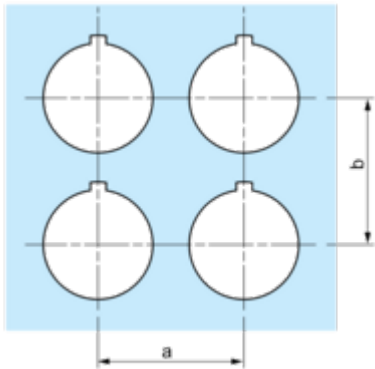
(3) Locating notch

(4) Side 1

(5) Side 2

Panel Cut-Out

Clearance



| Legend plate | a min. |      | b min. |      |
|--------------|--------|------|--------|------|
|              | mm     | in.  | mm     | in.  |
| 9001KN2••    | 57.2   | 2.25 | 44.5   | 1.75 |
| 9001KN3••    | 57.2   | 2.25 | 50.8   | 2.00 |

Individual Cut-outs Details

2 alternatives

