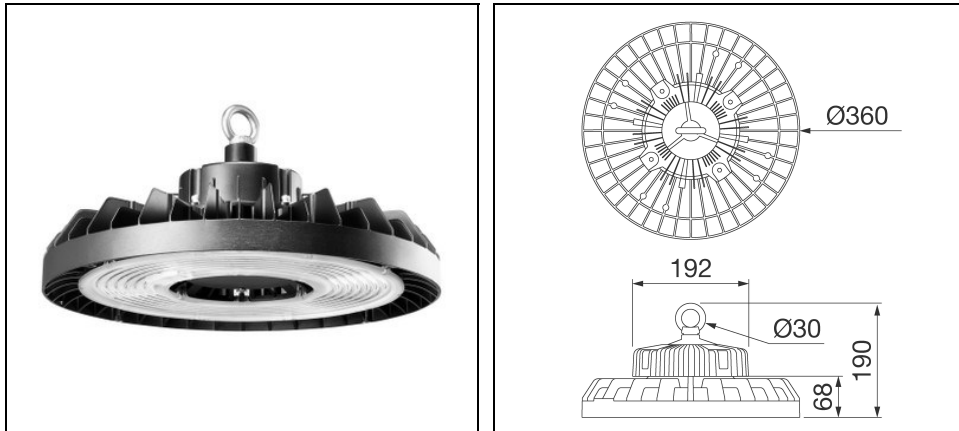


ELIA HL M3 150W

Bestelnr. GWF1001NL840



Omschrijving

- High bay ontworpen voor industriële en logistieke binnentoepassingen waar efficiëntie, hoge lumenoutput, precisie en hoge bestendigheid nodig zijn
- Beschikbaar in 3 vermogens (12W, 150W en 200W) met een standaard kleurtemperatuur van 4000K en CRI80, de serie heeft een grote flexibiliteit door de vele combinaties: 3 optieken (60°, 90° en 120° polycarbonaat lenzen) en On/Off of DALI driver
 - Dankzij de zwart gepoedercoate aluminium behuizing met ingebouwd koellichaam is het sterk, duurzaam (IP65 en IK08) en bestand tegen extreme omstandigheden (zoals omgevingstemperaturen van -30°C to +50°C)
 - Het armatuur is door middel van de geïntegreerde haak geschikt voor pendelmontage

Om een constante actualisering van haar producten te bevorderen, behoudt GEWISS zich het recht voor om zonder voorafgaande kennisgeving, wijzigingen aan te brengen. Daarom is het altijd aan te raden om de laatste versie te lezen die op de website www.performanceinlighting.com is gepubliceerd. Geleverde lumenoutput en stroomverbruik, inclusief verliezen, zijn onderhevig aan een tolerantie van +/-7%. Tenzij anders vermeld, gelden de waarden bij een omgevingstemperatuur van 25°C. De garantievoorwaarden zijn beschikbaar op <https://www.gewiss.com/w/en/about-gewiss/standard-sales-conditions/led-warranty>

Product gegevens

ETIM Groep:	EG000027	ETIM Klasse:	EC001716
-------------	----------	--------------	----------

Algemene informatie

Lamphouder:	LED	Lichtbron:	LED
Reële lichtstroom [lm]:	22800	Armatuur wattage [W]:	150 W
Specifieke lichtstroom [lm/W]:	152	CRI:	80
Kleurtemperatuur [K]:	4000	Kleur / Afwerking:	Black RAL 9017 / Zwart RAL9017
IP waarde:	IP65	IK-J-xxIP:	IK08 5J xx5
Beschermingsklasse:	I	Optiek:	SYMM - Symmetrische
Stralingshoek:	90°	Nettogewicht [kg]:	44
Totale diameter [mm]:	360	Totale hoogte [mm]:	190

Mechanische eigenschappen

Materiaal behuizing:	Aluminium	Materiaal afscherming:	Kunststof
Gloeidraadtest [°C]:	750 °C		

Elektrische eigenschappen

Spanningstype:	AC	Ingangsspanning [V AC]:	220/240
Ingangsfrequentie [Hz]:	50/60		

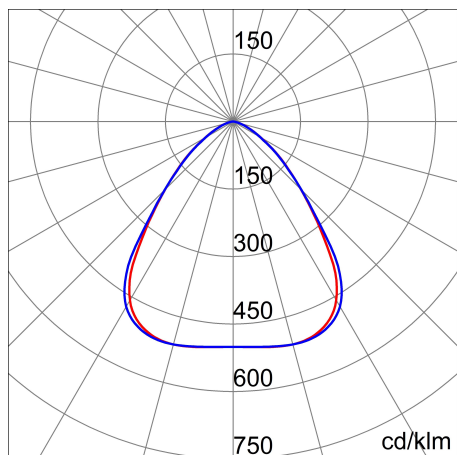
Installatie

Plaats van toepassing:	Indoor	Montage type:	High-bay en low-bay armaturen
Min. Omgevingstemperatuur [°C]:	-30	Max. Omgevingstemperatuur [°C]:	50

Verlichtings functies

MacAdam:	5	Lumenbehoud:	L80B50@100000h
Distributie licht emissie:	Direct		

Fotometrische gegevens



Om een constante actualisering van haar producten te bevorderen, behoudt GEWISS zich het recht voor om zonder voorafgaande kennisgeving, wijzigingen aan te brengen. Daarom is het altijd aan te raden om de laatste versie te lezen die op de website www.performanceinlighting.com is gepubliceerd. Geleverde lumenoutput en stroomverbruik, inclusief verliezen, zijn onderhevig aan een tolerantie van +/-7%. Tenzij anders vermeld, gelden de waarden bij een omgevingstemperatuur van 25°C. De garantievoorwaarden zijn beschikbaar op <https://www.gewiss.com/ww/en/about-gewiss/standard-sales-conditions/led-warranty>