

36 702 809



- Ausladung 125 mm
- starrer Auslauf
- runder luftangereicherter Strahl
- Bohrungsdurchmesser Seitenventil 35 mm
- Bohrungsdurchmesser Auslauf 35 mm
- Rosetten Ø 60 mm
- Durchfluss max. 5,7 l/min
- bleifrei
- Dieses Produkt leistet einen Beitrag zur Erfüllung der Vorgaben von nachhaltigen Gebäudezertifizierungen, z.B. LEED®, BREEAM®, DGNB

|  |                                 |               |
|--|---------------------------------|---------------|
|  | Platin                          | 36 702 809-08 |
|  | Chrom                           | 36 702 809-00 |
|  | Platin gebürstet                | 36 702 809-06 |
|  | Dark Chrome                     | 36 702 809-19 |
|  | Light Gold gebürstet            | 36 702 809-27 |
|  | Messing gebürstet (23kt Gold)   | 36 702 809-28 |
|  | Bronze gebürstet                | 36 702 809-42 |
|  | Champagne gebürstet (22kt Gold) | 36 702 809-46 |
|  | Champagne (22kt Gold)           | 36 702 809-47 |
|  | Dark Platinum gebürstet         | 36 702 809-99 |

**Benötigtes Zubehör**



- UP-Wandbatterie Auslauf mittig** - 35 700 970 90
- Max. Einbautiefe 145 mm
  - Min. Einbautiefe 85 mm

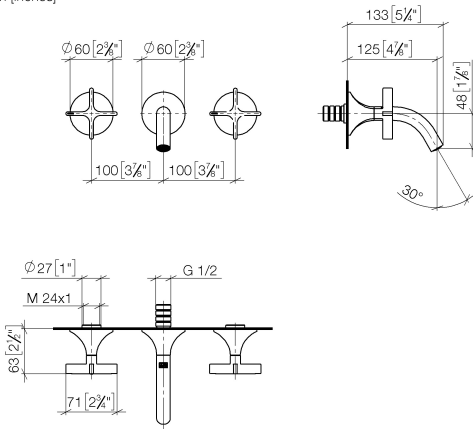
**Benötigtes Zubehör**



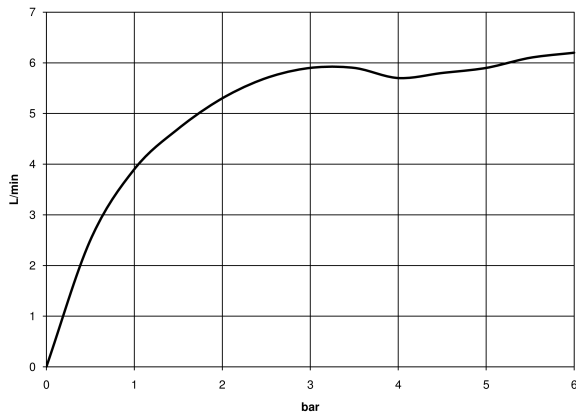
- UP-Wandbatterie variable Positionierung** - 35 720 970 90
- Max. Einbautiefe 145 mm
  - Min. Einbautiefe 85 mm

36 702 809

mm [inches]



**Durchflussdiagramm**



**Codes & Standards**

DIN 4109

ISO 3822

Scottish Water  
Byelaws

UK Water Supply  
Regulations

**Ü-Zeichen**



VAIA Waschtisch-Wandbatterie ohne Ablaufgarnitur - Platin

---

VAIA

36 702 809

Zertifikate

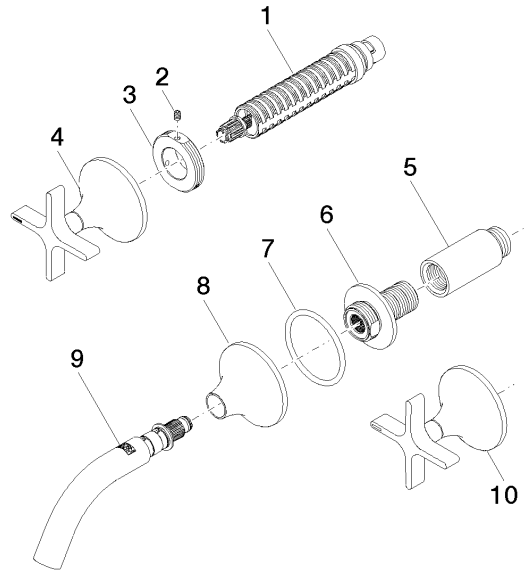
---

LGA\_38

WRAS\_2312

36 702 809

Produktversion ab 4/1/2024





# VAIA Waschtisch-Wandbatterie ohne Ablaufgarnitur - Platin

VAIA

36 702 809

## Ersatzteilstückliste

### Produktversion ab 4/1/2024

| Nr. | Artikelnummer      | Benennung                        | Verbaumenge | Lieferzeit |
|-----|--------------------|----------------------------------|-------------|------------|
|     | 90 90 03 157 00 90 | Oberteil rechtsschließend 1/2" - | 13          | 2          |