

Communicatieve klepaandrijving in de IP66/67-beschermingsbehuizing voor het verstellen van kleppen in HVAC-installaties, in vergelijkbare industriële installaties en in technische gebouwuitrustingen

- Luchtklepgrootte tot max. ca. 8 m<sup>2</sup>
- Draaimoment van motor 40 Nm
- Nominale spanning AC/DC 24 V
- Aansturing modulerend, communicatief 2...10 V variabel
- Standterugkoppeling 2...10 V variabel
- Omvorming van sensorsignalen
- Communicatie via Belimo MP-bus
- Optimale weersbescherming voor gebruik in het buitenbereik (voor gebruik bij omgevingstemperaturen tot maximaal -40°C is een afzonderlijke aandrijving met ingebouwde verwarming beschikbaar)



### Technische gegevens

|                          |                                                     |                                                                           |
|--------------------------|-----------------------------------------------------|---------------------------------------------------------------------------|
| Elektrische gegevens     | Nominale spanning                                   | AC/DC 24 V                                                                |
|                          | Nominale spanningsfrequentie                        | 50/60 Hz                                                                  |
|                          | Functiebereik                                       | AC 19.2...28.8 V / DC 21.6...28.8 V                                       |
|                          | Verbruik in bedrijf                                 | 4.5 W                                                                     |
|                          | Verbruik in rust                                    | 1.6 W                                                                     |
|                          | Verbruik dimensionering                             | 7 VA                                                                      |
|                          | Opmerking verbruik dimensionering voor aderafmeting | Imax 20 A @ 5 ms                                                          |
|                          | Aansluiting voeding / regeling                      | Aansluitklemmen 4 mm <sup>2</sup> (kabel Ø4...10mm, 4-aderig)             |
| Communicatie gegevensbus | Communicatieve besturing                            | MP-Bus                                                                    |
|                          | Aantal knooppunten                                  | MP-Bus max. 8                                                             |
| Functionele gegevens     | Draaimoment van motor                               | 40 Nm                                                                     |
|                          | Draaimoment instelbaar                              | 25%, 50%, 75% gereduceerd                                                 |
|                          | Werkbereik Y                                        | 2...10 V                                                                  |
|                          | Ingangsimpedantie                                   | 100 kΩ                                                                    |
|                          | Werkbereik Y instelbaar                             | Beginpunt 0.5...30V<br>Eindpunt 2.5...32 V                                |
|                          | Bedrijfsmodi optioneel                              | open/dicht<br>3-punts (alleen AC)<br>Modulerend (gelijkstroom 0...32 V)   |
|                          | Standterugmelding U                                 | 2...10 V                                                                  |
|                          | Opmerking standterugmelding U                       | Max. 0.5 mA                                                               |
|                          | Standterugkoppeling U instelbaar                    | Beginpunt 0.5...8 V<br>Eindpunt 2.5...10 V                                |
|                          | Positienauwkeurigheid                               | ±5%                                                                       |
|                          | Bewegingsrichting van motor                         | selecteerbaar met schakelaar 0/1                                          |
|                          | Opmerking bewegingsrichting                         | Y = 0 V: bij schakelaarstand 0 (linksdraaiend) / 1 (rechtsdraaiend)       |
|                          | Bewegingsrichting instelbaar                        | elektronisch omkeerbaar                                                   |
|                          | Handinstelling                                      | met drukknop, vergrendelbaar (onder beschermingsbehuizing)                |
|                          | Draaihoek                                           | Max. 95°                                                                  |
|                          | Opmerking draaihoek                                 | kan aan beide zijden worden begrensd met instelbare mechanische aanslagen |
|                          | Motorlooptijd                                       | 150 s / 90°                                                               |

|                                                    |                                 |                                                                                                                                                                                                                       |                                                               |
|----------------------------------------------------|---------------------------------|-----------------------------------------------------------------------------------------------------------------------------------------------------------------------------------------------------------------------|---------------------------------------------------------------|
| <b>Functionele gegevens</b>                        | Looptijd motor instelbaar       | 90...150 s                                                                                                                                                                                                            |                                                               |
|                                                    | Adaptatie regelbereik           | handmatig                                                                                                                                                                                                             |                                                               |
|                                                    | Regelbereikadaptatie instelbaar | Niet handelen<br>Adaptatie bij inschakelen<br>Aanpassing na indrukken van de knop voor<br>ontkoppeling van de overbrenging                                                                                            |                                                               |
|                                                    | Dwangsturingregeling            | MAX. (maximumstand) = 100 %<br>MIN. (minimale stand) = 0 %<br>ZS (tussenstand, alleen wisselstroom) = 50 %                                                                                                            |                                                               |
|                                                    | Dwangsturing, instelbaar        | MAX = (MIN + 32%)...100%<br>MIN = 0%...(MAX - 32%)<br>ZS = MIN...MAX                                                                                                                                                  |                                                               |
|                                                    | Geluidsniveau, motor            | 45 dB(A)                                                                                                                                                                                                              |                                                               |
|                                                    | Asverbinding                    | Universele klembok 14...26.7 mm                                                                                                                                                                                       |                                                               |
|                                                    | Standaanwijzing                 | Mechanisch, inplugbaar                                                                                                                                                                                                |                                                               |
|                                                    | <b>Veiligheidsgegevens</b>      | Beschermingsklasse IEC/EN                                                                                                                                                                                             | III, Veiligheidslaagspanning (SELV, Safety Extra-Low Voltage) |
|                                                    |                                 | Voedingsbron UL                                                                                                                                                                                                       | Class 2 Supply                                                |
| Beschermingsgraad IEC/EN                           |                                 | IP66/67                                                                                                                                                                                                               |                                                               |
| Beschermingsgraad NEMA/UL                          |                                 | NEMA 4X                                                                                                                                                                                                               |                                                               |
| Behuizing                                          |                                 | UL-behuizing Type 4X                                                                                                                                                                                                  |                                                               |
| EMC                                                |                                 | CE overeenkomstig 2014/30/EU                                                                                                                                                                                          |                                                               |
| Laagspanningsrichtlijn                             |                                 | CE overeenkomstig 2006/95/EC                                                                                                                                                                                          |                                                               |
| IEC/EN-certificering                               |                                 | IEC/EN 60730-1 and IEC/EN 60730-2-14                                                                                                                                                                                  |                                                               |
| UL Approval                                        |                                 | cULus overeenkomstig UL60730-1A,<br>UL60730-2-14 en CAN/CSA E60730-1<br>De UL-markering op de aandrijving is<br>afhankelijk van de productielocatie, de<br>inrichting voldoet echter in ieder geval aan de<br>UL-norm |                                                               |
| Werking                                            |                                 | Type 1                                                                                                                                                                                                                |                                                               |
| Stootspanningstoevoer dimensionering /<br>regeling |                                 | 0.8 kV                                                                                                                                                                                                                |                                                               |
| Vervuilinggraad                                    |                                 | 4                                                                                                                                                                                                                     |                                                               |
| Omgevingsvochtigheid                               |                                 | Max. 100% relatieve vochtigheid                                                                                                                                                                                       |                                                               |
| Omgevingstemperatuur                               |                                 | -30...50°C [-22...122°F]                                                                                                                                                                                              |                                                               |
| Opmerking omgevingstemperatuur                     |                                 | -40...50 °C voor aandrijving met geïntegreerde<br>verwarming                                                                                                                                                          |                                                               |
| Opslagtemperatuur                                  |                                 | -40...80°C [-40...176°F]                                                                                                                                                                                              |                                                               |
| Onderhoud                                          |                                 | onderhoudsvrij                                                                                                                                                                                                        |                                                               |
| <b>Gewicht</b>                                     |                                 | Gewicht                                                                                                                                                                                                               | 3.5 kg                                                        |

## Veiligheidsaanwijzingen

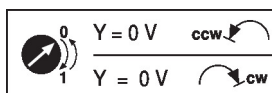


- Dit apparaat is ontworpen voor gebruik in stationaire verwarmings-, ventilatie- en airconditioningsinstallaties en mag niet worden gebruikt buiten het gespecificeerde toepassingsgebied, met name in vliegtuigen of andere luchttransportmiddelen.
- Alleen bevoegde specialisten mogen de installatie uitvoeren. Alle relevante wettelijke of institutionele installatievoorschriften moeten worden nageleefd tijdens de installatie.
- Aftakdozen moeten minstens overeenkomen met de IP-beschermingsgraad van de behuizing!
- Het deksel van de beschermingsbehuizing mag worden geopend voor verstelling en onderhoud. Wanneer het achteraf wordt gesloten, moet de behuizing correct afgedicht zijn (zie installatiehandleiding).
- Het apparaat mag alleen worden geopend bij de fabrikant. Het bevat geen onderdelen die door de gebruiker kunnen worden vervangen of gerepareerd.
- Om het vereiste draaimoment te berekenen, moeten de specificaties van de klepfabrikanten over de oppervlakte, het ontwerp, de inbouwsituatie en de ventilatievoorwaarden worden opgevolgd.
- Het apparaat bevat elektrische en elektronische componenten en mag niet worden weggegooid als huishoudelijk afval. Alle lokale voorschriften en vereisten moeten worden gerespecteerd.
- Het apparaat is niet ontworpen voor toepassingen waarin chemische invloeden (gassen, vloeistoffen) aanwezig zijn of voor gebruik in corrosieve omgevingen in het algemeen.
- De aandrijving mag niet worden gebruikt in luchtkasten (bijv. hangende plafonds of verhoogde vloeren).
- De gebruikte materialen kunnen worden blootgesteld aan externe invloeden (temperatuur, druk, constructionele bevestiging, invloed van chemische substanties, enz.) die niet kunnen worden gesimuleerd in laboratoriumtests of veldproeven. In geval van twijfel raden wij u ten stelligste aan een test uit te voeren. Op basis van deze informatie ontstaan geen wettelijke aanspraken. Belimo is niet aansprakelijk en geeft geen garantie.
- Als kabels zonder UL-keurmerk (NEMA) voor type 4X-toepassingen worden gebruikt, moeten flexibele metalen kabelkanalen of geschikte gelijkwaardige kabelkanalen met schroefdraad worden gebruikt.
- Bij gebruik onder hoge UV-belasting, bijv. extreem sterk zonlicht, is het gebruik van flexibele metalen of equivalente kabelkanalen aanbevolen.

## Productkenmerken

|                                      |                                                                                                                                                                                                                                                                                                                                                                                                                                                                                                                                                                           |
|--------------------------------------|---------------------------------------------------------------------------------------------------------------------------------------------------------------------------------------------------------------------------------------------------------------------------------------------------------------------------------------------------------------------------------------------------------------------------------------------------------------------------------------------------------------------------------------------------------------------------|
| <b>Toepassingsgebieden</b>           | De aandrijving is in het bijzonder geschikt voor gebruik in buitentoepassingen en is beschermd tegen de volgende weersomstandigheden: <ul style="list-style-type: none"> <li>- Uv-straling</li> <li>- Regen / sneeuw</li> <li>- Vuil / stof</li> <li>- Luchtvochtigheid</li> <li>- Wisselend klimaat / vaak optredende en sterke temperatuurschommelingen (aanbeveling: gebruik de aandrijving met de geïntegreerde, af fabriek geïnstalleerde verwarming, die apart kan worden besteld, om interne condensatie te voorkomen)</li> </ul>                                  |
| <b>Werking</b>                       | Conventionele bediening:<br>De aandrijving wordt aangesloten op een standaard aanstuursignaal van 0...10 V en gaat naar de positie gedefinieerd door het aanstuursignaal.<br>De meetspanning U dient voor de elektrische weergave van de kleppositie 0.5...100% en als aanstuursignaal voor andere aandrijvingen.<br>Bediening op bus:<br>De aandrijving ontvangt het digitale aanstuursignaal van de overkoepelende regelaar via de MP-bus en gaat naar de gedefinieerde positie. De aansluiting U dient als communicatie-interface en levert geen analoge meetspanning. |
| <b>Omvormer voor sensoren</b>        | Aansluitingsoptie voor een sensor (passieve of actieve sensor of schakelcontact). De MP-aandrijving dient als analoge/digitale omvormer voor de overdracht van het sensorsignaal via MP-bus naar het overkoepelende systeem.                                                                                                                                                                                                                                                                                                                                              |
| <b>Configureerbare aandrijvingen</b> | De fabrieksinstellingen dekken de meest gebruikelijke toepassingen. Afzonderlijke parameters kunnen worden gewijzigd met de Belimo servicetools MFT-P of ZTH EU.                                                                                                                                                                                                                                                                                                                                                                                                          |

- Eenvoudige directe montage** Eenvoudige directe montage op de klepas met een universele klembok, geleverd met een draaibeveiliging om draaien van de aandrijving te voorkomen.
- Handsteel** Handbediening mogelijk met drukknop (de overbrenging is losgekoppeld zolang de knop wordt ingedrukt of vergrendeld blijft).  
Het behuizingsdeksel moet worden verwijderd voor Handbediening.
- Instelbare draaihoek** Instelbare draaihoek met mechanische aanslagen. Standaardinstelling 0...90°. De behuizing moet worden verwijderd om de draaihoek in te stellen.
- Hoge functioneivigheid** De aandrijving is overbelastingsveilig, vereist geen eindschakelaars en stopt automatisch wanneer de aanslag wordt bereikt.
- Basispositie** De eerste keer dat de voedingsspanning wordt ingeschakeld, d.w.z. bij de inbedrijfstelling, voert de aandrijving een synchronisatie uit. De synchronisatie is in de basispositie (0%).  
De aandrijving gaat dan naar de positie gedefinieerd door het aanstuursignaal.



- Aanpassing en synchronisatie** Een adaptatie kan handmatig worden geactiveerd door te drukken op de knop "Adaptatie" of met de PC-tool. Beide mechanische aanslagen worden gedetecteerd tijdens de adaptatie (volledig regelbereik).  
Automatische synchronisatie na het indrukken van de knop voor ont koppeling van de overbrenging is geconfigureerd. De synchronisatie is in de basispositie (0%).  
De aandrijving gaat dan naar de positie gedefinieerd door het aanstuursignaal.  
Een aantal instellingen kunnen worden aangepast met de PC-tool (zie documentatie MFT-P)

**Toebehoren**

| Gateways                               | Omschrijving                                                                                                                     | Soort        |
|----------------------------------------|----------------------------------------------------------------------------------------------------------------------------------|--------------|
| Elektrische toebehoren                 | Gateway MP naar BACnet MS/TP                                                                                                     | UK24BAC      |
|                                        | Gateway MP naar Modbus RTU                                                                                                       | UK24MOD      |
|                                        | <b>Omschrijving</b>                                                                                                              | <b>Soort</b> |
| Mechanische toebehoren                 | Hulpschakelaar 2 x EPU opsteekbaar, grijs                                                                                        | S2A GR       |
|                                        | Terugkoppelpotentiometer 140 Ω opsteekbaar                                                                                       | P140A        |
|                                        | Terugkoppelpotentiometer 200 Ω opsteekbaar                                                                                       | P200A        |
|                                        | Terugkoppelpotentiometer 500 Ω opsteekbaar                                                                                       | P500A        |
|                                        | Terugkoppelpotentiometer 1 kΩ opsteekbaar                                                                                        | P1000A       |
|                                        | Terugkoppelpotentiometer 2.8 kΩ opsteekbaar                                                                                      | P2800A       |
|                                        | Terugkoppelpotentiometer 5 kΩ opsteekbaar                                                                                        | P5000A       |
|                                        | Terugkoppelpotentiometer 10 kΩ opsteekbaar                                                                                       | P10000A      |
|                                        | Standsteller voor wandmontage                                                                                                    | CRP24-B1     |
|                                        | MP-Bus-voedingskabel voor MP-aandrijvingen                                                                                       | ZN230-24MP   |
| Tools                                  | <b>Omschrijving</b>                                                                                                              | <b>Soort</b> |
|                                        | Kabelschroefverbinding voor kabeldiameter Ø 4...10 mm                                                                            | Z-KB-PG11    |
| Opties alleen af fabriek               | <b>Omschrijving</b>                                                                                                              | <b>Soort</b> |
|                                        | Servicetool, met ZIP-USB-functie, voor parametreerbare en communicatieve Belimo-aandrijvingen/VAV-regelaar en HVAC-aandrijvingen | ZTH EU       |
|                                        | Belimo PC-Tool, Software voor verstellingen en diagnose                                                                          | MFT-P        |
|                                        | Adapter voor servicetool ZTH                                                                                                     | MFT-C        |
|                                        | Verbindingskabel 5 m, A: RJ11 6/4 ZTH EU, B: 6-pin service-stekkerbus voor Belimo-toestel                                        | ZK1-GEN      |
|                                        | Verbindingskabel 5 m, A: RJ11 6/4 ZTH EU, B: vrij draaduiteinde voor aansluiting op MP/PP-klem                                   | ZK2-GEN      |
|                                        | <b>Omschrijving</b>                                                                                                              | <b>Soort</b> |
| Verwarming, met instelbare thermostaat | HT24-MG                                                                                                                          |              |
| Verwarming, met mechanische hygrostaat | HH24-MG                                                                                                                          |              |

### Elektrische installatie

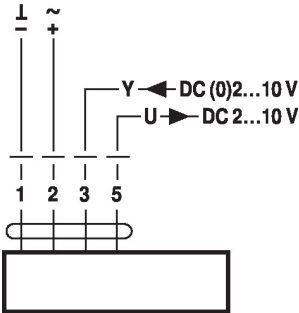


Voeding vanaf de veiligheidstransformator.

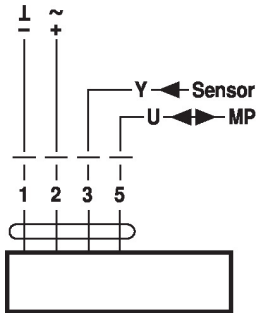
Parallelaansluiting van andere aandrijvingen mogelijk. Houd rekening met de vermogensgegevens.

#### Aansluitschema's

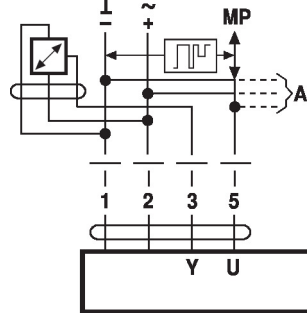
AC/DC 24 V, modulerend



Bediening op de MP-bus



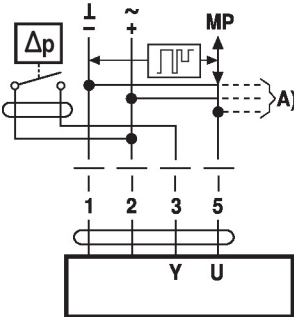
Aansluiting van actieve sensoren



A) additionele MP-Bus nodes (max. 8)

- Voeding AC/DC 24 V
- Uitgangssignaal DC 0...10 V (max. DC 0...32 V)
- Resolutie 30 mV

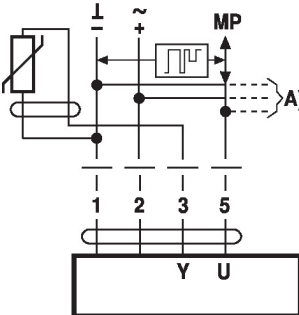
Aansluiting van extern schakelcontact



A) additionele MP-Bus nodes (max. 8)

- Schakelstroom 16 mA @ 24 V
- Het toepassingspunt van het werkbereik moet als parameter ingesteld zijn op de MP-aandrijving als  $\geq 0.5$  V

Aansluiting van passieve sensoren



|        |                             |                                   |
|--------|-----------------------------|-----------------------------------|
| Ni1000 | -28...+98 °C                | 850...1600 $\Omega^2$ )           |
| PT1000 | -35...+155 °C               | 850...1600 $\Omega^2$ )           |
| NTC    | -10...+160 °C <sup>1)</sup> | 200 $\Omega$ ...60 k $\Omega^2$ ) |

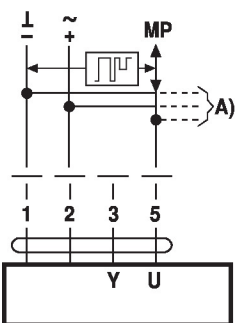
A) aanvullende MP-Bus-nodes (max. 8)

- 1) Afhankelijk van het type
  - 2) Resolutie 1 Ohm
- Compensatie van de meetwaarde wordt aanbevolen

### Funcities

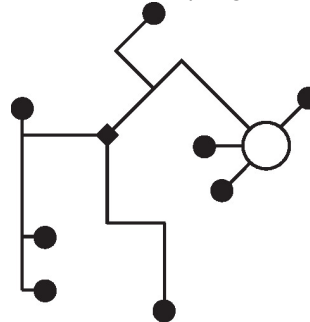
#### Funcities bij gebruik op MB-Bus

Aansluiting op de MP-Bus



A) additionele MP-Bus nodes (max. 8)

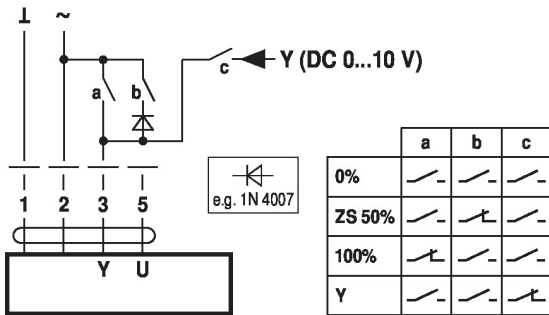
MP-Bus Netwerktopologie



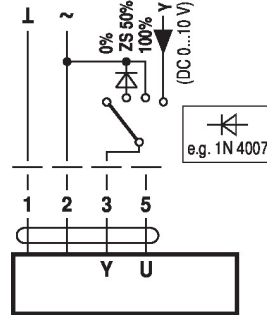
- Er zijn geen beperkingen voor de netwerktopologie (ster, ring, boom of gemengde vormen zijn toegestaan).  
Voeding en communicatie in een en dezelfde 3-aderige kabel
- geen afscherming of vervlechting noodzakelijk
  - geen afsluitweerstand vereist

**Functies met basiswaarden (conventionele modus)**

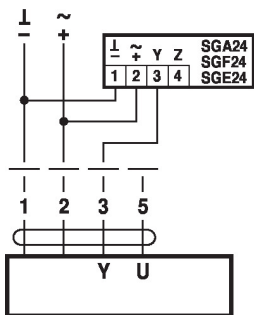
Dwangsturing met AC24V met relaiscontacten



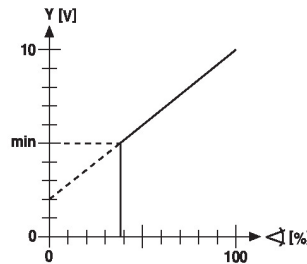
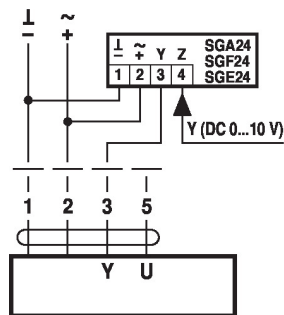
Dwangsturing met AC24V met draaischakelaar



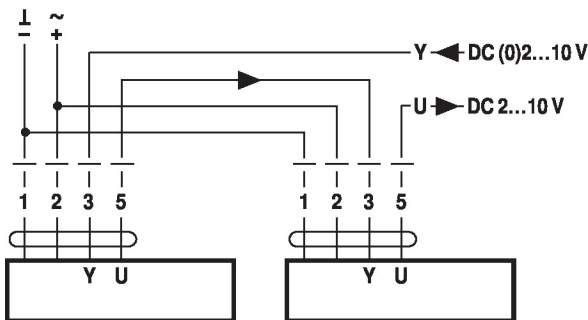
Afstandsbediening 0...100% met standsteller SG..



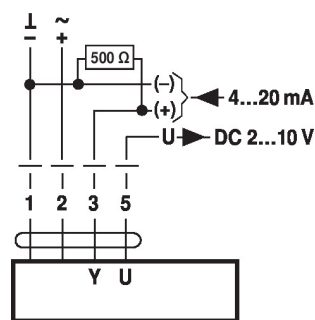
Minimale begrenzing met standsteller SG..



Servoregeling (standafhankelijk)

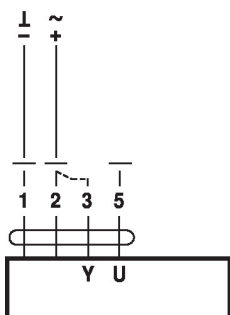


Besturing met 4...20 mA via externe weerstand



**Voorzichtig:**  
Het werkbereik moet op DC 2...10 V worden ingesteld. De 500 Ω weerstand zet het 4...20 mA stroomsignaal om in een spannings signaal DC 2...10 V

Functiecontrole

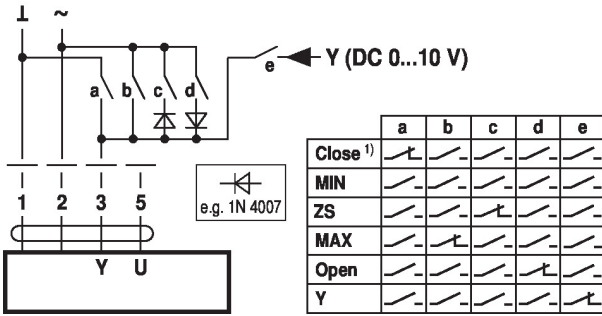


**Procedure**

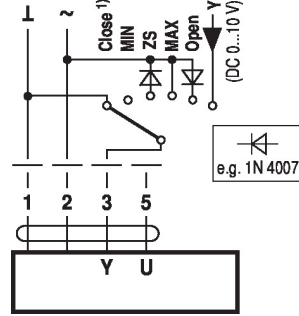
- Sluit 24 V aan op aansluitingen 1 en 2
- Scheid aansluiting 3:
  - met draairichting 0: aandrijving draait naar links
  - met draairichting 1: aandrijving draait naar rechts
- Kortsluiten aansluitingen 2 en 3:
  - Aandrijving loopt in tegengestelde richting

**Funcies met specifieke parameters (configuratie vereist)**

Dwangsturing en -begrenzing met AC 24V met relaiscontacten

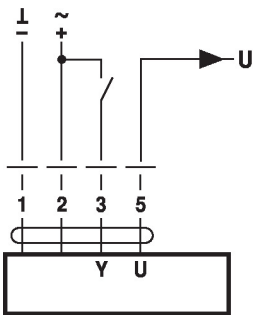


Dwangsturing en -begrenzing met AC 24V met draaischakelaar

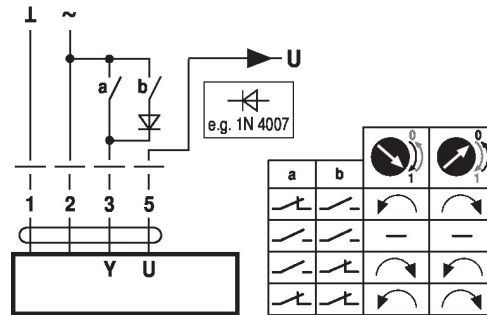


1) **Voorzichtig:** Deze functie is alleen gegarandeerd als het toepassingspunt van het werkbereik is gedefinieerd als min. 0,5 V.

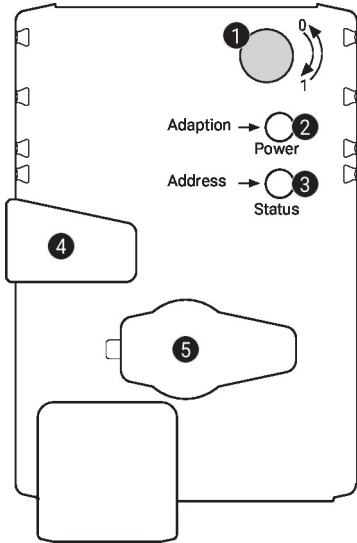
Control open/dicht



Aansturing 3-punts



## Bedieningsbesturingen en -aanwijzers


**1 Draairichtingsschakelaar**

Overschakeling: Draairichting wijzigt

**2 Drukknop en LED-indicatie groen**

Uit: Geen voedingsspanning of functiestoringen

Aan: In werking

Knop indrukken: Activeert aanpassing van draaihoek, gevolgd door normaal bedrijf

**3 Drukknop en LED-indicatie geel**

Uit: Normaal bedrijf

Aan: Aanpassings- of synchronisatieproces actief

Flikkerend: MP-Bus communicatie actief

Knipperend: Verzoek om adressering van MP-client

Knop indrukken: Bevestiging van de adressering

**4 Knop voor ont koppeling overbrenging**

Knop indrukken: Overbrenging ontkoppelt, motor stopt, handinstelling mogelijk

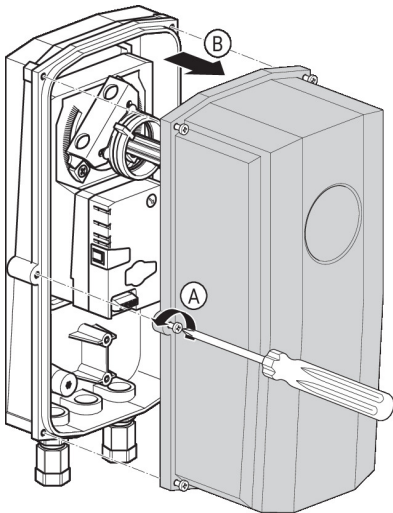
Knop loslaten: Overbrenging koppelt, synchronisatie start., gevolgd door normaal bedrijf

**5 Servicestekker**

Voor het aansluiten van configuratie en servicetools

**Controleer voedingsaansluiting**

**2** Uit en **3** Aan Mogelijke bedradingsfout in voedingskabel

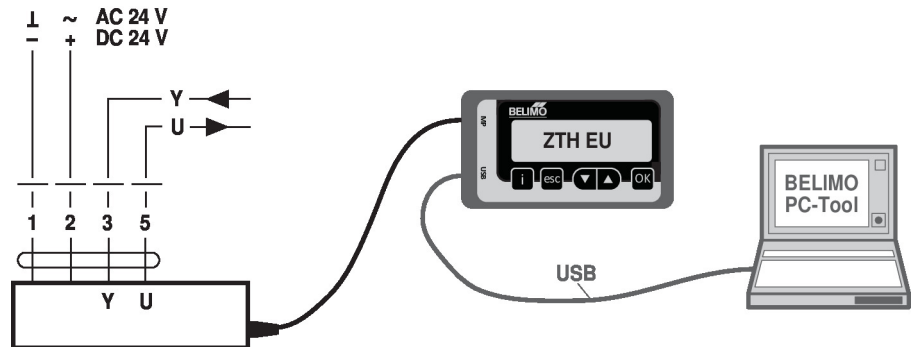




Service

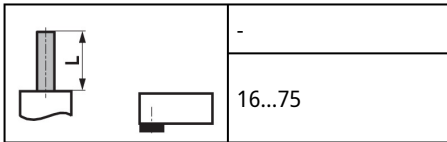
**Aansluiting tools** De aandrijving kan worden geparametreerd met ZTH EU via de servicestekkerbus. Voor een uitgebreide parametring kan de PC-tool worden aangesloten.

Aansluiting ZTH EU / PC-Tool

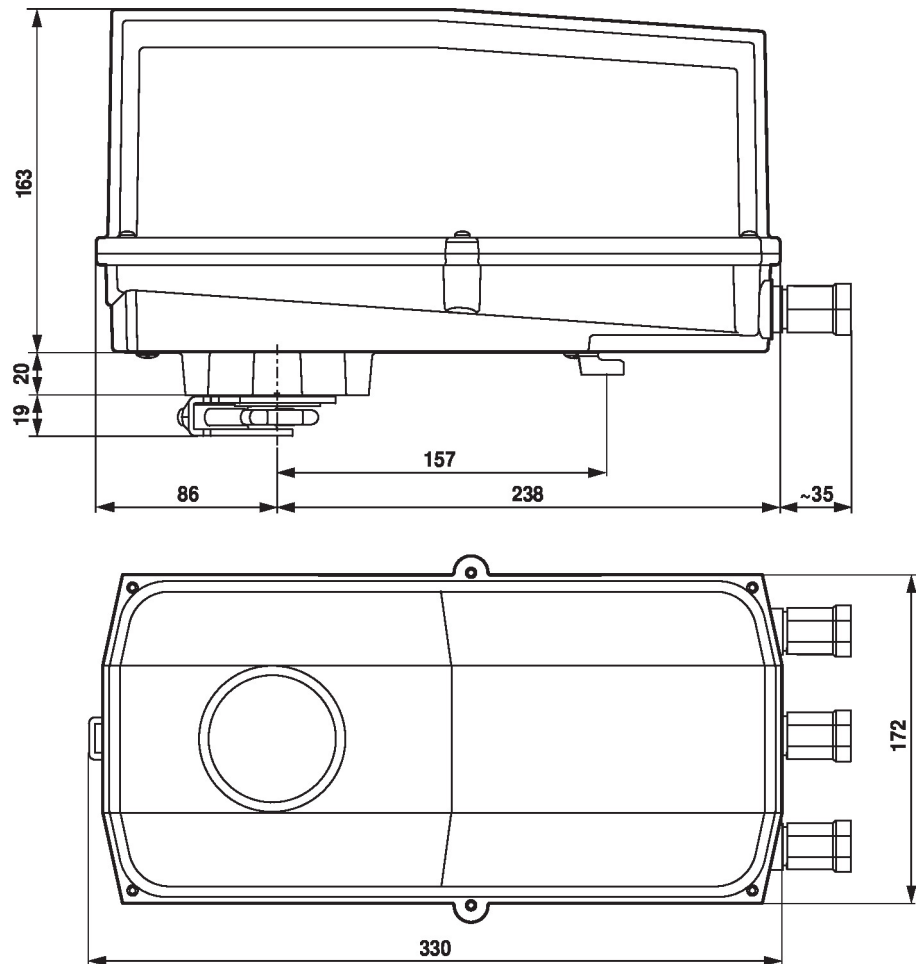
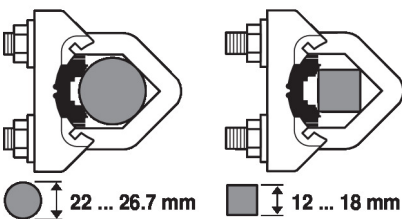
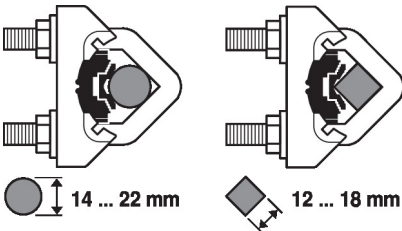


Afmetingen

Aslengte



klembereik klepas



Aanvullende documentatie

- Overzicht MP-samenwerkingspartners
- Toolaansluitingen
- Inleiding tot MP-Bus-technologie