

Productinformatieblad

Specificaties



Altivar - EMC radio interferentie input filter - 3 Fase - 10A - IP20

VW3A4702

EAN Code: 3606480736513

Prijs: 173,35 EUR

Hoofd

range of product	Altivar
product of component type	EMC-inputfilter
bereik compatibiliteit	Altivar Process ATV600 Altivar Process ATV900
compatibiliteit product	Variabele snelheidsaandrijving ATV630 wandmontage, motor: 3 kW, 380...480 V Variabele snelheidsaandrijving ATV630 wandmontage, motor: 4 kW, 380...480 V Variabele snelheidsaandrijving ATV630 wandmontage, motor: 5,5 kW, 380...480 V Variabele snelheidsaandrijving ATV630 wandmontage, motor: 2,2 kW, 200...240 V Variabele snelheidsaandrijving ATV630 wandmontage, motor: 3 kW, 200...240 V Variabele snelheidsaandrijving ATV650 wandmontage, motor: 3 kW, 380...480 V Variabele snelheidsaandrijving ATV650 wandmontage, motor: 4 kW, 380...480 V Variabele snelheidsaandrijving ATV650 wandmontage, motor: 5,5 kW, 380...480 V Variabele snelheidsaandrijving ATV930 wandmontage, motor: 3 kW, 380...480 V Variabele snelheidsaandrijving ATV930 wandmontage, motor: 4 kW, 380...480 V Variabele snelheidsaandrijving ATV930 wandmontage, motor: 5,5 kW, 380...480 V Variabele snelheidsaandrijving ATV930 wandmontage, motor: 2,2 kW, 200...240 V Variabele snelheidsaandrijving ATV930 wandmontage, motor: 3 kW, 200...240 V Variabele snelheidsaandrijving ATV950 wandmontage, motor: 3 kW, 380...480 V Variabele snelheidsaandrijving ATV950 wandmontage, motor: 4 kW, 380...480 V Variabele snelheidsaandrijving ATV950 wandmontage, motor: 5,5 kW, 380...480 V
productspecifieke toepassing	Radiostoring inputfilter
In nominale stroom	15 A
thermische verliezen	2,25 W
aantal fasen in netwerk	Driefasig

Complementair

elektrische aansluiting	Terminal 4 mm ² AWG 12
Maximale motorkabellengte	150 m afgeschermdde motorkabel 4 kHz In overeenstemming met IEC 61800-3 categorie C2, 380...480 V 300 m afgeschermdde motorkabel 4 kHz In overeenstemming met IEC 61800-3 categorie C3, 380...480 V 150 m afgeschermdde motorkabel 4 kHz In overeenstemming met IEC 61800-3 categorie C2, 200...240 V 300 m afgeschermdde motorkabel 4 kHz In overeenstemming met IEC 61800-3 categorie C3, 200...240 V 50 m afgeschermdde motorkabel 4 kHz In overeenstemming met IEC 61800-3 categorie C1, 200...240 V 50 m afgeschermdde motorkabel 4 kHz In overeenstemming met IEC 61800-3 categorie C1, 380...480 V
stroom aardlek	7,6 mA om 400 V 50 Hz TN 7,6 mA om 400 V 50 Hz TT
nominale spanning net	200...240 V 380...480 V
tolerance	10 %
mechanische stevigheid	Schokken klasse 3M4 In overeenstemming met IEC 60721-3-3 Trillingen klasse 3M4 In overeenstemming met IEC 60721-3-3

De weergegeven prijs is de adviesprijs in euro excl. BTW. Deze kan onderhevig zijn aan korting. Neem contact op met uw lokale distributeur of detailhandel voor de daadwerkelijke prijs

breedte	75 mm
hoogte	240 mm
diepte	140 mm
gewicht product	2,4 kg

Omgeving

IP beschermingsgraad	IP20montage zij-aan-zij IP21Met kit VW3A47902
relatieve vochtigheid	5...95 % zonder condensatie In overeenstemming met IEC 61800-5-1
omgevingsluchttemperatuur voor werking	-10...50 °C (zonder stroomdeclassering) 50...60 °C (met stroomdeclassering 1,5 % per °C)
ambient air temperature for storage	-40...70 °C
bedrijfshoogte	0...1000 m zonder stroomdeclassering 1000...4000 m met stroomdeclassering 1 % per 100 m
normen	IEC 61800-3

Verpakkingseenheid

Eenheidstype van verpakking 1	PCE
Aantal eenheden in verpakking 1	1
verpakking 1 hoogte	14,500 cm
verpakking 1 breedte	20,000 cm
verpakking 1 lengte	32,000 cm
verpakking_1_gewicht	2,501 kg
Eenheidstype van verpakking 2	P06
Aantal eenheden in verpakking 2	12
verpakking 2 hoogte	45,000 cm
verpakking 2 breedte	80,000 cm
verpakking 2 lengte	60,000 cm
verpakking 2 gewicht	39,452 kg

contractuele waarborg

Garantie (in maanden)	18
-----------------------	----

Schneider Electric wil tegen 2050 de Net Zero-status hebben bereikt via partnerschappen in de toeleveringsketen, materialen met een lagere impact en circulariteit via onze doorlopende campagne "Use Better, Use Longer, Use Again" om de levensduur van producten en de recycleerbaarheid te verlengen.

[Uitleg van Environmental Data >](#)

[Hoe evalueren we de duurzaamheid van producten? >](#)

Use Better

Materialen en verpakking	
Pakket met gerecycleerd karton	Nee
Verpakkingen zonder kunststof	Nee
RoHS-richtlijn van de EU	Conform
REACH-verordening	Referentie bevat geen SVHC boven drempelwaarde

Use Longer

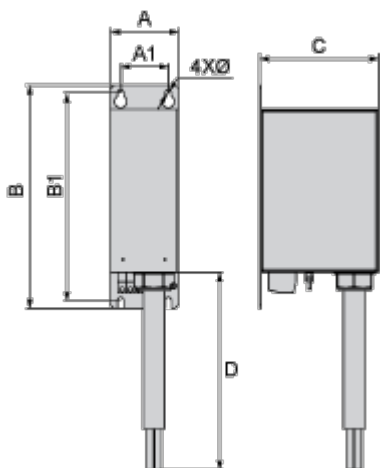
Levensduurverlenging	
Reparatie	Nee

Use Again

Herverpakken en herfabriceren	
Terugname	Ja

Dimensions Drawings

Dimensions



Dimensions in mm

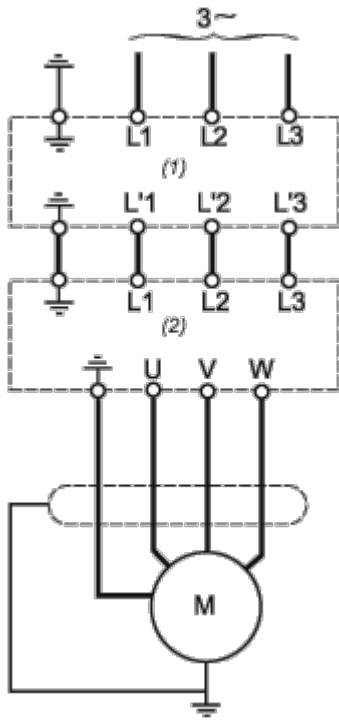
A	B	C	D	A1	B1	Ø
75	240	140	500	45	220	7

Dimensions in in.

A	B	C	D	A1	B1	Ø
3	9.4	5.5	19.7	1.8	8.7	0.28

Connections and Schema

Recommended Schema



- (1) Filter
- (2) Drive