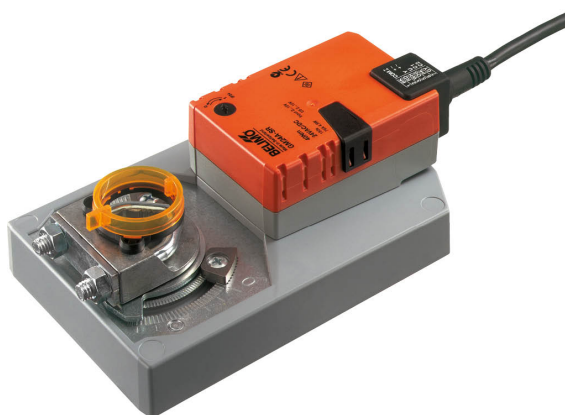


Modulerende klepaandrijving voor het instellen van kleppen in technische gebouwinstallaties

- Luchtklepgrootte tot max. ca. 8 m<sup>2</sup>
- Draaimoment van motor 40 Nm
- Nominale spanning AC/DC 24 V
- Aansturing modulerend 2...10 V
- Standterugkoppeling 2...10 V



## Technische gegevens

|                             |                                |   |
|-----------------------------|--------------------------------|---|
| <b>Elektrische gegevens</b> | Nominale spanning              | AC/DC 24 V  |
|                             | Nominale spanningsfrequentie   | 50/60 Hz  |
|                             | Functiebereik                  | AC 19.2...28.8 V / DC 19.2...28.8 V   |
|                             | Verbruik in bedrijf            | 4.5 W   |
|                             | Verbruik in rust               | 2 W   |
|                             | Verbruik dimensionering        | 6.5 VA  |
|                             | Aansluiting voeding / regeling | Kabel 1 m, 4 x 0.75 mm <sup>2</sup>   |
|                             | Parallelbedrijf                | Ja (houd rekening met de vermogensgegevens)   |
| <b>Functionele gegevens</b> | Draaimoment van motor          | 40 Nm   |
|                             | Werkbereik Y                   | 2...10 V  |
|                             | Ingangsimpedantie              | 100 kΩ  |
|                             | Standterugmelding U            | 2...10 V  |
|                             | Opmerking standterugmelding U  | Max. 1 mA   |
|                             | Positienauwkeurigheid          | ±5%   |
|                             | Bewegingsrichting van motor    | selecteerbaar met schakelaar 0/1  |
|                             | Opmerking bewegingsrichting    | Y = 0 V: bij schakelaarstand 0 (linksdraaiend) / 1 (rechtsdraaiend)   |
|                             | Handinstelling                 | met drukknop, vergrendelbaar  |
|                             | Draaihoek                      | Max. 95°  |
|                             | Opmerking draaihoek            | kan aan beide zijden worden begrensd met instelbare mechanische aanslagen   |
|                             | Motorlooptijd                  | 150 s / 90°   |
|                             | Geluidsniveau, motor           | 45 dB(A)  |
|                             | Asverbinding                   | Universele klembok omkeerbaar 12...26.7 mm  |
| Standaanwijzing             | Mechanisch, inplugbaar         |   |
| <b>Veiligheidsgegevens</b>  | Beschermingsklasse IEC/EN      | III, Veiligheidslaagspanning (SELV, Safety Extra-Low Voltage)   |
|                             | Voedingsbron UL                | Class 2 Supply  |
|                             | Beschermingsgraad IEC/EN       | IP54  |
|                             | Beschermingsgraad NEMA/UL      | NEMA 2  |
|                             | Behuizing                      | UL-behuizing Type 2   |
|                             | EMC                            | CE overeenkomstig 2014/30/EU  |
|                             | Laagspanningsrichtlijn         | CE overeenkomstig 2006/95/EC  |
|                             | IEC/EN-certificering           | IEC/EN 60730-1 and IEC/EN 60730-2-14  |
|                             | UL Approval                    | cULus overeenkomstig UL60730-1A, UL60730-2-14 en CAN/CSA E60730-1<br>De UL-markering op de aandrijving is afhankelijk van de productielocatie, de inrichting voldoet echter in ieder geval aan de UL-norm |

|                            |   |   |
|----------------------------|---|---|
| <b>Veiligheidsgegevens</b> | Type actie                                      | Type 1  |
|                            | Stootspanningstoevoer dimensionering / regeling | 0.8 kV  |
|                            | Vervuilingsgraad                                | 3   |
|                            | Omgevingsvochtigheid                            | Max. 95% relatieve vochtigheid, niet condenserend |
|                            | Omgevingstemperatuur                            | -30...50°C [-22...122°F]                          |
|                            | Opslagtemperatuur                               | -40...80°C [-40...176°F]                          |
|                            | Onderhoud                                       | onderhoudsvrij                                    |
| <b>Gewicht</b>             | Gewicht   | 1.6 kg  |

**Veiligheidsaanwijzingen**


- Dit apparaat is ontworpen voor gebruik in stationaire verwarmings-, ventilatie- en airconditioningsinstallaties en mag niet worden gebruikt buiten het gespecificeerde toepassingsgebied, met name in vliegtuigen of andere luchttransportmiddelen.
- Buitentoepassing: alleen mogelijk als geen (zee)water, sneeuw, ijs, zonnestraling of agressieve gassen direct inwerken op de aandrijving en als gegarandeerd is dat de omgevingsvoorwaarden te allen tijde binnen de drempelwaarden van het datablad blijven.
- Alleen bevoegde specialisten mogen de installatie uitvoeren. Alle relevante wettelijke of institutionele installatievoorschriften moeten worden nageleefd tijdens de installatie.
- Het apparaat mag alleen worden geopend bij de fabrikant. Het bevat geen onderdelen die door de gebruiker kunnen worden vervangen of gerepareerd.
- Kabels mogen niet van het apparaat worden verwijderd.
- Om het vereiste draaimoment te berekenen, moeten de specificaties van de klepfabrikanten over de oppervlakte, het ontwerp, de inbouwsituatie en de ventilatievoorwaarden worden opgevolgd.
- Het apparaat bevat elektrische en elektronische componenten en mag niet worden weggegooid als huishoudelijk afval. Alle lokale voorschriften en vereisten moeten worden gerespecteerd.

**Productkenmerken**

|                                   |  |
|-----------------------------------|--|
| <b>Werking</b>                    | De aandrijving wordt aangesloten op een standaard aanstuursignaal van 0...10 V en gaat naar de positie gedefinieerd door het aanstuursignaal. De meetspanning U dient voor de elektrische weergave van de kleppositie 0...100% en als aanstuursignaal voor andere aandrijvingen. |
| <b>Eenvoudige directe montage</b> | Eenvoudige directe montage op de klepas met een universele klembok, geleverd met een draai beveiliging om draaien van de aandrijving te voorkomen.   |
| <b>Handinstelling</b>             | Handbediening mogelijk met drukknop (de overbrenging is losgekoppeld zolang de knop wordt ingedrukt of vergrendeld blijft).  |
| <b>Instelbare draaihoek</b>       | Instelbare draaihoek met mechanische aanslagen.  |
| <b>Hoge functioneiligheid</b>     | De aandrijving is overbelastingsveilig, vereist geen eindschakelaars en stopt automatisch wanneer de aanslag wordt bereikt.  |

## Toebehoren

| Elektrische toebehoren | Omschrijving   | Soort    |
|------------------------|--|----------|
|                        | Hulpschakelaar 1 x EPU opsteekbaar   | S1A      |
|                        | Hulpschakelaar 2 x EPU opsteekbaar   | S2A      |
|                        | Terugkoppelpotentiometer 140 Ω opsteekbaar                                   | P140A    |
|                        | Terugkoppelpotentiometer 200 Ω opsteekbaar                                   | P200A    |
|                        | Terugkoppelpotentiometer 500 Ω opsteekbaar                                   | P500A    |
|                        | Terugkoppelpotentiometer 1 kΩ opsteekbaar                                    | P1000A   |
|                        | Terugkoppelpotentiometer 2.8 kΩ opsteekbaar                                  | P2800A   |
|                        | Terugkoppelpotentiometer 5 kΩ opsteekbaar                                    | P5000A   |
|                        | Terugkoppelpotentiometer 10 kΩ opsteekbaar                                   | P10000A  |
|                        | Signaalomvormer spanning/stroom 100 kΩ 4...20 mA, voeding AC/DC 24 V         | Z-UIC    |
|                        | Standsteller voor wandmontage  | SGA24    |
|                        | Standsteller voor inbouwmontage  | SGE24    |
|                        | Standsteller voor frontpaneelmontage   | SGF24    |
|                        | Standsteller voor wandmontage  | CRP24-B1 |
| Mechanische toebehoren | Omschrijving   | Soort    |
|                        | Aandrijvingshefboom voor standaard klembok                                   | AH-GMA   |
|                        | Kogelgewricht geschikt voor klephefboom KH8 / KH10, Multiverpakking 10 stuks | KG10A    |
|                        | Klephefboom Gleufbreedte 8.2 mm, klembereik Ø14...25 mm                      | KH10     |
|                        | Verdraaibeveiliging 230 mm, Multiverpakking 20 stuks                         | Z-ARS230 |
|                        | Montageset voor framehantering voor platte montage                           | ZG-GMA   |
|                        | Uitbreiding basisplaat voor GM..A to GM..                                    | Z-GMA    |
|                        | Standaanwijzer, Multiverpakking 20 stuks                                     | Z-PI     |

## Elektrische installatie



Voeding vanaf de veiligheidstransformator.

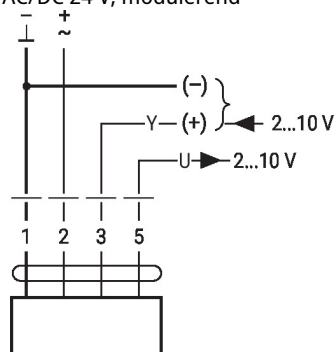
Parallelaansluiting van andere aandrijvingen mogelijk. Houd rekening met de vermogensgegevens.

## Draadkleuren:

- 1 = zwart
- 2 = rood
- 3 = wit
- 5 = oranje

## Aansluitschema's

AC/DC 24 V, modulerend



|   |   |      |  |  |
|---|---|------|--|--|
| 1 | 2 | 3    |  |  |
|   |   | 2 V  |  |  |
|   |   | 10 V |  |  |

Afmetingen

Aslengte

|  |  |         |
|--|--|---------|
|  |  | Min. 52 |
|  |  | Min. 20 |

Klembereik

|  |           |         |
|--|-----------|---------|
|  |           |         |
|  | 12...22   | 12...18 |
|  |           |         |
|  | 22...26.7 | 12...18 |

