

Productinformatieblad

Specificaties



Harmony XPE - Pedaalschakelaar - IP66 - Kunststof - 2NC+2NO - Blauw

XPEB211

EAN Code: 3389110214062

Prijs: 151,45 EUR

Hoofd

range of product	Harmony XPE
product or component type	Voetschakelaar
materiaal	Kunststof
type voetschakelaar	Enkelvoudige voetschakelaar
device short name	XPEB
triggermechanisme	Zonder uitschakelmechanisme
werking contacten	2 stappen
type en samenstelling contacten	2 normaal gesloten + normaal open
colour	Blauw

Complementair

positieve opening	Met In overeenstemming met EN/IEC 60947-5-1 bijlage K
aansluitingen - aansluitklemmen	Schroefklemaansluitklem, $\leq 1 \times 2.5 \text{ mm}^2$ met of zonder kabeluiteinde
kalbelinvoer	2 volle gaten voor M20 kabelpakkingbus
mechanical durability	10000000 cycles
le toegekende bedrijfstrom	3 A, 240 V, AC-15, A300 0,27 A, 250 V, DC-13, Q300 In overeenstemming met EN/IEC 60947-5-1 appendix A
Ui nom isolatiespanning	300 V In overeenstemming met UL 508
Uimp nom. schokgolfspanning	6 kV In overeenstemming met EN/IEC 60947-1
Maximale weerstand over aansluitklemmen	25 MOhm In overeenstemming met NF C 93-050 methode A
kortsluitbeveiliging	10 A smeltpatroon type gG In overeenstemming met EN/IEC 60947-5-1
nominaal bedrijfsvermogen in W	10 W DC-13, gebruiksnelheid $<60 \text{ cyc/mn}$, 5000000 cycles, 24 V, belastingsfactor: 0,5 In overeenstemming met EN/IEC 60947-5-1 bijlage C
net weight	0,57 kg

Omgeving

standards	CSA C22.2 Nr 14
product certifications	CSA
beschermende behandeling	TH
ambient air temperature for operation	-25...70 °C
ambient air temperature for storage	-40...70 °C

De weergegeven prijs is de adviesprijs in euro excl. BTW. Deze kan onderhevig zijn aan korting. Neem contact op met uw lokale distributeur of detailhandel voor de daadwerkelijke prijs

trilling bestendigheid	5 gn (f= 10...500 Hz) In overeenstemming met IEC 60068-2-6
schokbestendigheid	30 gn In overeenstemming met IEC 60068-2-27
overvoltage category	Klasse II In overeenstemming met NF C 20-030
IP beschermingsgraad	IP66 In overeenstemming met IEC 60529

Verpakkingseenheid

Eenheidstype_van_verpakking_1	PCE
Aantal_eenheden_in_verpakking_1	1
verpakking_1_hoogte	8,5 cm
verpakking_1_breedte	17,0 cm
verpakking_1_lengte	28,5 cm
verpakking_1_gewicht	841,0 g
Eenheidstype_van_verpakking_2	S04
Aantal_eenheden_in_verpakking_2	12
Package 2 Height	30,0 cm
Package 2 Width	40,0 cm
verpakking_2_lengte	60,0 cm
verpakking_2_gewicht	10,947 kg

contractuele waarborg

Garantie	18 months
-----------------	-----------

Environmental Data

Schneider Electric wil tegen 2050 de Net Zero-status hebben bereikt via partnerschappen in de toeleveringsketen, materialen met een lagere impact en circulariteit via onze doorlopende campagne "Use Better, Use Longer, Use Again" om de levensduur van producten en de recycleerbaarheid te verlengen.

[Uitleg van Environmental Data](#) >

[Hoe evalueren we de duurzaamheid van producten?](#) >

Milieuoetafdruk

Milieuprofiel van product (PEP)

[Milieuprofiel van het product](#)

Use Better

Materialen en verpakking

Pakket met gerecycleerd karton

Ja

Verpakkingen zonder kunststof

Nee

[EU-richtlijn RoHS](#)

Voldoet pro-actief (Product valt niet onder de EU RoHS juridische scope)

SCIP-nummer

Fefa63d8-c17d-48e6-ace1-100ede48e388

Use Again

Herverpakken en herfabriceren


Circulair Profiel

[Geen specifieke recycling vereist](#)

Terugname

Ja

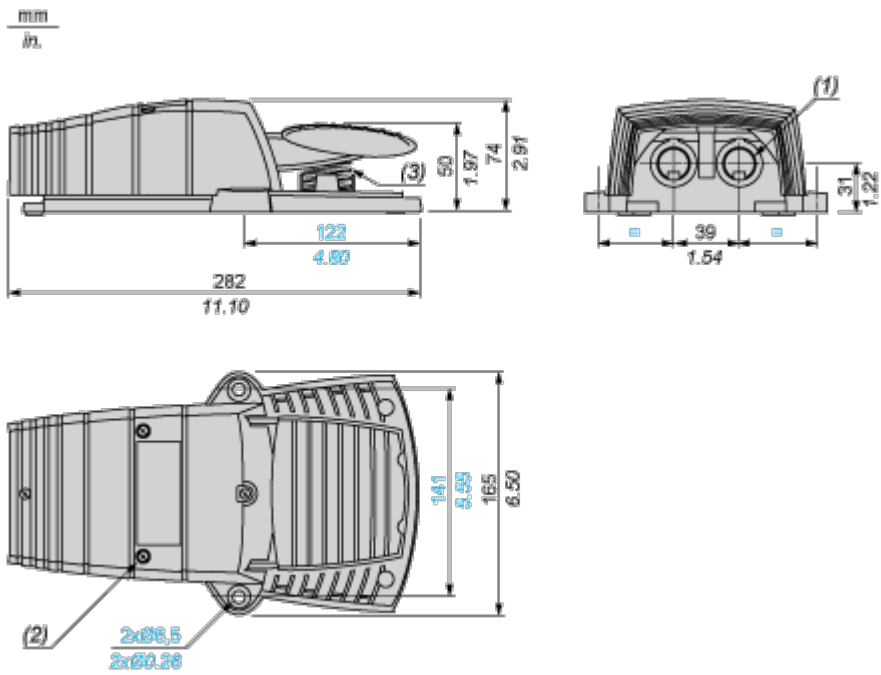
WEEE Label

 Het product moet op markten van de Europese Unie worden afgevoerd volgens specifieke afvalinzamelingsregels en mag nooit in een gewone vuilnisbak terechtkomen.

Dimensions Drawings

Plastic Foot Switch without Protective Cover

Dimensions



- (1) 2 plain holes for ISO M20 or n° 13 (Pg 13.5) cable gland.
- (2) 4 cover fixing screws: stainless steel. Tightening torque: 1 N.m.
- (3) Return spring: stainless steel.

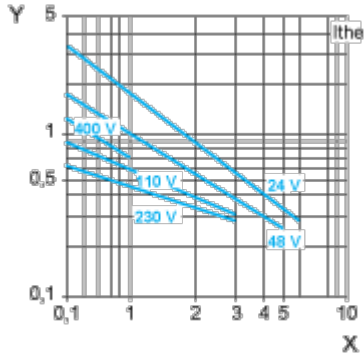
Performance Curves

Electrical Durability of Contacts

AC-15 Utilization Category

Operating rate: 3600 operating cycles/hour. Load factor: 0.5.

Inductive circuit:



X Current in A

Y Millions of operating cycles

DC-13 Utilization Category

Refer to the product characteristic "Operational power in W".

