

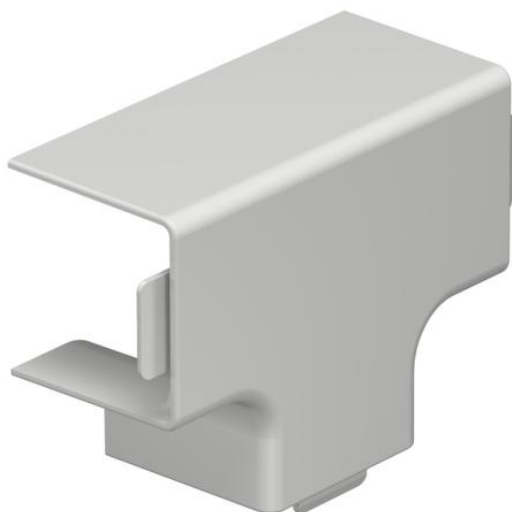
Technisch specificatieblad

Deksel T-stuk, voor kanaal type WDK 30030

Artikelnummer: 6182887



T-stuk voor richtingsverandering van de WDK-kanalen.
De hulpstukken zijn in het algemeen overlappend over het kanaaldeksel.



PVC Polyvinylchloride

Stamgegevens

Artikelnummer	6182887
Type	WDK HT30030LGR
Omschrijving 1	Deksel van T-stuk
Fabrikant	OBO
Dimensie	30x30mm
Kleur	lichtgrijs; RAL 7035
Materiaal	Polyvinylchloride
Kleinste verkoop-eenheid	4
Eenheid van hoeveelheid	Stuk
Gewicht	1,485 kg
Eenheid gewicht	kg/100 st.

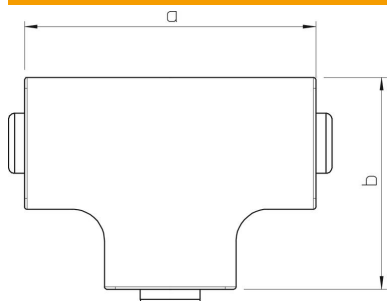
Technisch specificatieblad

Deksel T-stuk, voor kanaal type WDK 30030

Artikelnummer: 6182887



Afmetingen



Lengte	50 mm
Breedte	30 mm
Hoogte	30 mm
Maat a (mm)	50 mm
Maat b (mm)	39 mm
Afm. H	30 mm

Technische gegevens

Uitvoering	Hulpstuk
Type bevestiging	Klikbaar
Functiebehoud	nee
voor kanaalafmeting	30 x 30
Halogeenvrij	nee
Kanaalhoogte	30 mm
Beschermingsgraad	IP 30
Beschermfolie	nee
Beschermingsgraad IK-code	IK04
Temperatuurbereik max.	60 °C
Temperatuurbereik min.	-5 °C