

Productinformatieblad

Specificaties



Zelio Logic - Digitale I/O uitbreidingsmodule - 14 I/O - 24V DC

SR3XT141BD

EAN Code: 3389110550115

Prijs: 106,40 EUR

Hoofd

range of product	Zelio Logic
product of component type	Discrete I/O-uitbreidingsmodule

Complementair

aantal stuurschemalijnen	120 met ladder programmering
cyclustijd	6...90 ms
back-uptijd	10 jaar om 25 °C
klokafwijking	12 min/jaar om 0...55 °C
controles	Programmageheugen bij elke inschakeling
Us nominale voedingsspanning	24 V DC
voedingsspanningsgrenzen	19,2...30 V
bescherming omgekeerde polariteit	Met
aantal discrete inputs	8 In overeenstemming met IEC 61131-2 Type 1
digitaal ingangstype	Resistent
discrete ingangsspanning	24 V DC
digitale ingangsstroom	4 mA
telfrequentie	1 kHz voor discrete input
spanningstoestand 1 gegarandeerd	>= 15 V voor I1...IA en IH...IR digitale ingangskring >= 15 V voor IB...IG gebruikt als digitale ingangskring
spanningstoestand 0 gegarandeerd	<= 5 V voor I1...IA en IH...IR digitale ingangskring <= 5 V voor IB...IG gebruikt als digitale ingangskring
current state 1 gegarandeerd	>= 1.2 mA (IB...IG gebruikt als digitale ingangskring) >= 2.2 mA (I1...IA en IH...IR digitale ingangskring)
Actuele status 0 gegarandeerd	<= 0.5 mA (IB...IG gebruikt als digitale ingangskring) <= 0.75 mA (I1...IA en IH...IR digitale ingangskring)
inputcompatibiliteit	3-draads nabijheidssensoren PNP voor discrete input
ingangs impedantie	12 kOhm voor IB...IG gebruikt als digitale ingangskring 7.4 kOhm voor I1...IA en IH...IR digitale ingangskring
aantal uitgangen	6 relais
grenzen uitgangsspanning	24...250 V AC (relais output) 5...30 V DC (relais output)
type en samenstelling contact	NO voor relais output
thermische stroom output	5 A voor 2 uitgangen voor relais output 8 A voor 4 uitgangen voor relais output

De weergegeven prijs is de adviesprijs in euro excl. BTW. Deze kan onderhevig zijn aan korting. Neem contact op met uw lokale distributeur of detailhandel voor de daadwerkelijke prijs

elektrische duurzaamheid	AC-15: 500000 cycles om 230 V, 0,9 A voor relais output In overeenstemming met IEC 60947-5-1 AC-12: 500000 cycles om 230 V, 1,5 A voor relais output In overeenstemming met IEC 60947-5-1 DC-13: 500000 cycles om 24 V, 0,6 A voor relais output In overeenstemming met IEC 60947-5-1 DC-12: 500000 cycles om 24 V, 1,5 A voor relais output In overeenstemming met IEC 60947-5-1
schakelvermogen in mA	>= 10 mA om 12 V (relais output)
werkingsnelheid in Hz	0,1 Hz (bij Ie) voor relais output 10 Hz (onbelast) voor relais output
mechanische duurzaamheid	10000000 cycles voor relais output
Uimp nom. schokgolfspanning	4 kV In overeenstemming met EN/IEC 60947-1 en EN/IEC 60664-1
responsijd	10 ms (van status 0 tot status 1) voor relais output 5 ms (van status 1 tot status 0) voor relais output
aansluitingen - aansluitklemmen	Schroefklemmen, 1 x 0,25...1 x 2,5 mm ² (AWG 24...AWG 14) flexibel met kabeluiteinde Schroefklemmen, 2 x 0,25...2 x 0,75 mm ² (AWG 24...AWG 18) flexibel met kabeluiteinde Schroefklemmen, 1 x 0,2...1 x 2,5 mm ² (AWG 25...AWG 14) half-vloeibaar Schroefklemmen, 1 x 0,2...1 x 2,5 mm ² (AWG 25...AWG 14) vast Schroefklemmen, 2 x 0,2...2 x 1,5 mm ² (AWG 24...AWG 16) vast
aandraaimoment	0,5 N.m
overvoltage category	III In overeenstemming met IEC 60664-1
gewicht product	0,22 kg

Omgeving

product certifications	C-Tick UL GL CSA GOST
standards	IEC 61000-4-11 IEC 61000-4-6 niveau 3 IEC 60068-2-27 Ea IEC 60068-2-6 Fc IEC 61000-4-3 IEC 61000-4-4 level 3 IEC 61000-4-5 IEC 61000-4-12 IEC 61000-4-2 level 3
IP beschermingsgraad	IP20 In overeenstemming met IEC 60529 (aansluitblok) IP40 In overeenstemming met IEC 60529 (voorpaneel)
milieu-eigenschappen	EMC-richtlijn In overeenstemming met IEC 61000-6-2 EMC-richtlijn In overeenstemming met IEC 61000-6-3 EMC-richtlijn In overeenstemming met IEC 61000-6-4 EMC-richtlijn In overeenstemming met IEC 61131-2 zone B Laagspanningsrichtlijn In overeenstemming met IEC 61131-2
storing uitgestraald/geleid	Klasse B In overeenstemming met EN 55022-11 groep 1
pollution degree	2 In overeenstemming met IEC 61131-2
omgevingsluchttemperatuur voor werking	-20...40 °C in niet-geventileerde behuizing In overeenstemming met IEC 60068-2-1 en IEC 60068-2-2 -20...55 °C In overeenstemming met IEC 60068-2-1 en IEC 60068-2-2
ambient air temperature for storage	-40...70 °C
operating altitude	2000 m
Maximale hoogtetransport	3048 m
relatieve vochtigheid	95 % zonder condensatie of waterdruppels

Verpakkingseenheid

Eenheidstype van verpakking 1	PCE
Aantal eenheden in verpakking 1	1
verpakking 1 hoogte	6,800 cm
verpakking 1 breedte	9,000 cm
verpakking 1 lengte	10,000 cm
verpakking_1_gewicht	200,000 g
Eenheidstype van verpakking 2	S03
Aantal eenheden in verpakking 2	30
verpakking 2 hoogte	30,000 cm
verpakking 2 breedte	30,000 cm
verpakking 2 lengte	40,000 cm
verpakking 2 gewicht	6,470 kg

contractuele waarborg

Garantie (in maanden)	18
-----------------------	----

Schneider Electric wil tegen 2050 de Net Zero-status hebben bereikt via partnerschappen in de toeleveringsketen, materialen met een lagere impact en circulariteit via onze doorlopende campagne "Use Better, Use Longer, Use Again" om de levensduur van producten en de recycleerbaarheid te verlengen.

[Uitleg van Environmental Data >](#)

[Hoe evalueren we de duurzaamheid van producten? >](#)

Milieuoetafdruk

Totale levenscyclus ecologische voetafdruk	283 kg CO2 eq.
Koolstofvoetafdruk van de fabricagefase [A1–A3]	26 kg CO2 eq.
Koolstofvoetafdruk van de distributiefase [A4]	0 kg CO2 eq.
Koolstofvoetafdruk van de installatiefase [A5]	0 kg CO2 eq.
Koolstofvoetafdruk van de gebruiksfase [B2, B3, B4, B6]	258 kg CO2 eq.
Koolstofvoetafdruk van de einde-levensfase [C1–C4]	0.2 kg CO2 eq.
Milieu Profiel	Milieuprofiel van het product

Use Better

Materialen en verpakking

Pakket met gerecycleerd karton	Ja
Verpakkingen zonder kunststof	Ja
SCIP-nummer	Ab7a5df6-4d23-4fb1-96de-7c15d64130aa
RoHS-richtlijn van de EU	Conform door vrijstelling
REACH-verordening	Referentie bevat zorgwekkende stoffen (SVHC) boven drempelwaarde
PVC-vrij	Ja

Use Longer

Levensduurverlenging

Reparatie	Nee
-----------	-----

Use Again

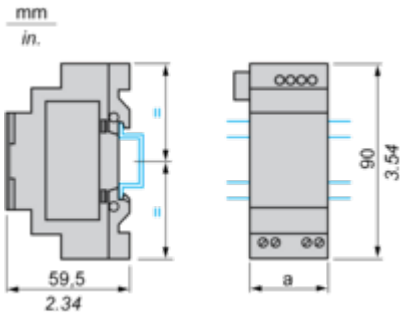
Herverpakken en herfabriceren

Circulair Profiel	Informatie over einde levensduur
Terugname	Ja
WEEE-label	 Het product moet op markten van de Europese Unie worden afgevoerd volgens specifieke afvalinzamelingsregels en mag nooit in een gewone vuilnisbak terechtkomen.

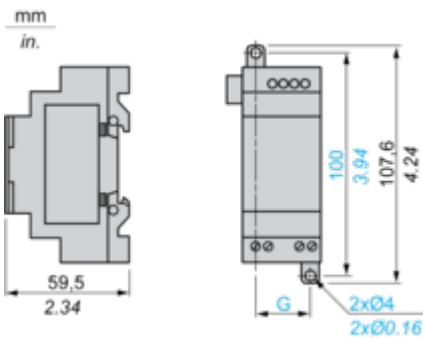
Dimensions Drawings

I/O Extension Modules

Mounting on 35 mm/1.38 in. DIN Rail



Screw Fixing (Retractable Lugs)

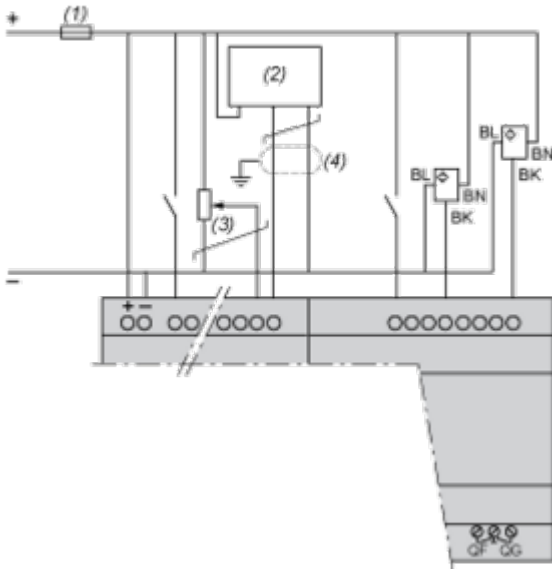


SR3	a (mm/in.)	G (mm/in.)
XT61••	35 / 1.38	25 / 0.98
XT101••	72 / 2.83	60 / 2.36
XT141••	72 / 2.83	60 / 2.36

Connections and Schema

Connection of Smart Relays on DC Supply, with Discrete I/O Extension Modules

SR3B...JD + SR3XT...JD, SR3B...BD + SR3XT...BD



- (1) 1 A quick-blow fuse or circuit-breaker.
- (2) Ca: Analog sensor / Ta: Analog transmitter.
- (3) Recommended values: 2.2 kΩ / 0.5 W (10 kΩ max.)
- (4) Screened cables, maximum length 10 m / 32.80 feet.

NOTE: QF and QG : 5 A for SR3XT141..

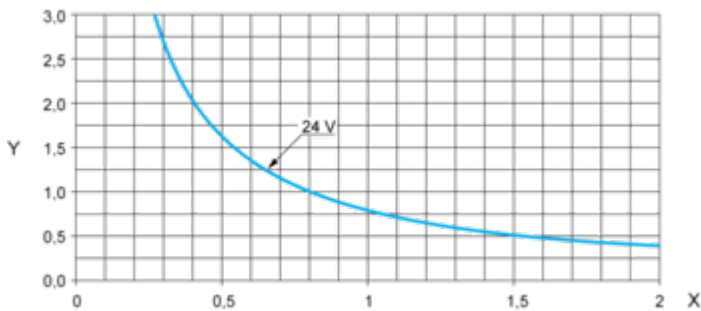
Performance Curves

Compact and Modular Smart Relays

Electrical Durability of Relay Outputs

(in millions of operating cycles, conforming to IEC/EN 60947-5-1)

DC-12 (1)

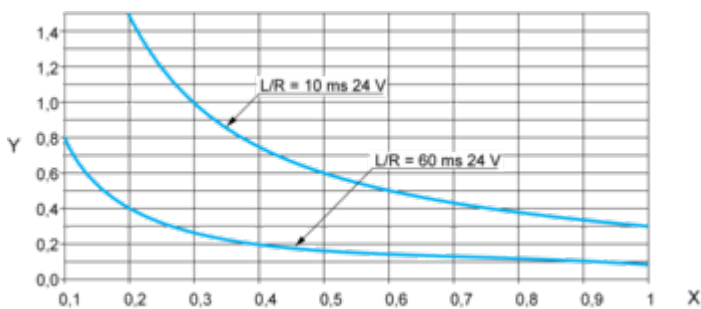


X: Current (A)

Y: Millions of operating cycles

(1) DC-12: control of resistive loads and of solid state loads isolated by opto-coupler, $L/R \leq 1$ ms.

DC-13 (1)



X: Current (A)

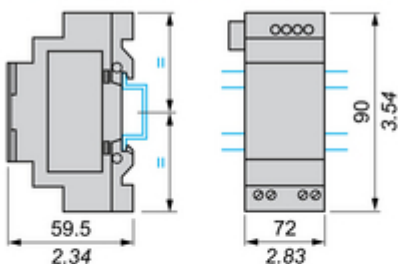
Y: Millions of operating cycles

(1) DC-13: switching electromagnets, $L/R \leq 2 \times (U_e \times I_e)$ in ms, U_e : rated operational voltage, I_e : rated operational current (with a protection diode on the load, DC-12 curves must be used with a coefficient of 0.9 applied to the number in millions of operating cycles).

Technical Illustration

Dimensions

mm
in.
Mounting on 35 mm/1.38 in. DIN Rail



Screw Fixing

