



Schneider
Electric

PLEASE NOTE

- The installation, maintenance and eventual replacement of this device must only be carried out by a qualified electrician.
- This device must not be repaired.
- All applicable local, regional and national regulations must be complied with during the installation, use, maintenance and replacement of this device.
- This device should not be installed if, when unpacking it, you observe that it is damaged.
- Schneider Electric cannot be held responsible in the event of non-compliance with the instructions in this document and in the documents to which it refers.
- The service instruction must be observed throughout the life time of this device.

REMARQUE IMPORTANTE

- L'installation, l'entretien et le remplacement éventuel de cet appareil doivent être effectués uniquement par un personnel qualifié.
- Cet appareil ne doit pas être réparé.
- Toutes les réglementations locales, régionales et nationales applicables doivent être respectées lors de l'installation, l'utilisation, l'entretien et le remplacement de cet appareil.
- Cet appareil ne doit pas être installé si, lors du déballage, vous observez qu'il est endommagé.
- Schneider Electric ne peut être tenu responsable en cas de non-respect des instructions contenues dans ce document et dans les documents auxquels il se réfère.
- Les instructions de service doivent être respectées tout au long de la durée de vie de cet appareil.

TENGA EN CUENTA

- La instalación, el mantenimiento y el eventual reemplazo del equipo eléctrico solo se debe realizar por personal cualificado.
- El equipo no debe repararse.
- Durante la instalación y el uso de este dispositivo, se deben cumplir todas las normativas locales, regionales y nacionales aplicables.
- Este dispositivo no debe instalarse si, al desembalarlo, se observa que está dañado.
- Schneider Electric no se hace responsable en caso de incumplimiento de las instrucciones de este documento y de los documentos a los que se refiere.
- Las instrucciones de uso se deben respetar durante toda la vida útil del producto.

NOTA

- Le operazioni di installazione, utilizzo, riparazione e manutenzione del presente dispositivo elettrico devono essere eseguite esclusivamente da personale qualificato.
- I dispositivi non devono essere riparati.
- Durante l'installazione e l'uso del presente dispositivo, è obbligatorio rispettare tutte le normative locali, regionali e nazionali applicabili.
- Non installare il dispositivo se durante le operazioni di disimballaggio si nota che è danneggiato.
- Schneider Electric non si assume alcuna responsabilità in caso di mancata osservanza delle istruzioni riportate nel presente documento e nei documenti a cui viene fatto riferimento.
- Necessario rispettare le istruzioni di servizio per tutta la durata di vita del prodotto.

BITTE BEACHTEN

- Die Installation, Wartung und der eventuelle Austausch dieses Gerätes darf nur durch einen qualifizierten Fachkraft durchgeführt werden.
- Dieses Gerät darf nicht repariert werden.
- Alle anwendbaren lokalen, regionalen und nationalen Vorschriften müssen eingehalten werden, welche die Installation, den Gebrauch, die Wartung und den Austausch dieses Gerätes betreffen.
- Dieses Gerät darf nicht installiert werden, wenn Sie beim Auspacken Beschädigungen feststellen.
- Schneider Electric kann keinesfalls für die Nichtbeachtung der Anweisungen in dieser Anleitung oder Anweisungen in Dokumenten, auf die sie Bezug nimmt, haftbar gemacht werden.
- Die Serviceanleitung ist während der gesamten Lebensdauer dieses Gerätes zu beachten.

⚠ ⚠ DANGER / DANGER / PELIGRO / PERICOLO / GEFAHR

HAZARD OF ELECTRIC SHOCK, EXPLOSION OR ARC FLASH

- Turn off all power supplying this device before working on it.
 - Use a voltage tester with a suitable rated voltage in order to check that all active conductors aren't energized.
- Failure to follow these instructions will result in death or serious injury.**

RISQUE DE CHOC ELECTRIQUE, D'EXPLOSION OU D'ARC ELECTRIQUE

- Coupez toutes les alimentations avant de travailler sur cet appareil.
 - Utilisez un testeur de tension avec une tension nominale appropriée afin de vérifier que tous les conducteurs actifs ne soient pas alimentés.
- Le non-respect de ces instructions provoquera la mort ou des blessures graves.**

RIESGO DE DESCARGA ELÉCTRICA, EXPLOSIÓN O ARCO ELÉCTRICO

- Apague todo el suministro de energía de este dispositivo antes de trabajar en él.
 - Use un comprobador de voltaje con un voltaje nominal adecuado para verificar que todos los conductores activos no estén energizados.
- Si no se siguen estas instrucciones provocará lesiones graves o incluso la muerte.**

PERICOLO DI SCOSSE ELETTRICHE, ESPLOSIONI O ARCO ELETTRICO

- Prima di eseguire qualsiasi operazione sul dispositivo, disattivare tutte le fonti di alimentazione.
 - Utilizzare un tester voltmetrico per verificare che tutti i terminali non siano alimentati.
- Il mancato rispetto di queste istruzioni provocherà morte o gravi infortuni.**

GEFAHR EINES ELEKTRISCHEN SCHLAGS, EINER EXPLOSION ODER EINES LICHTBOGENS

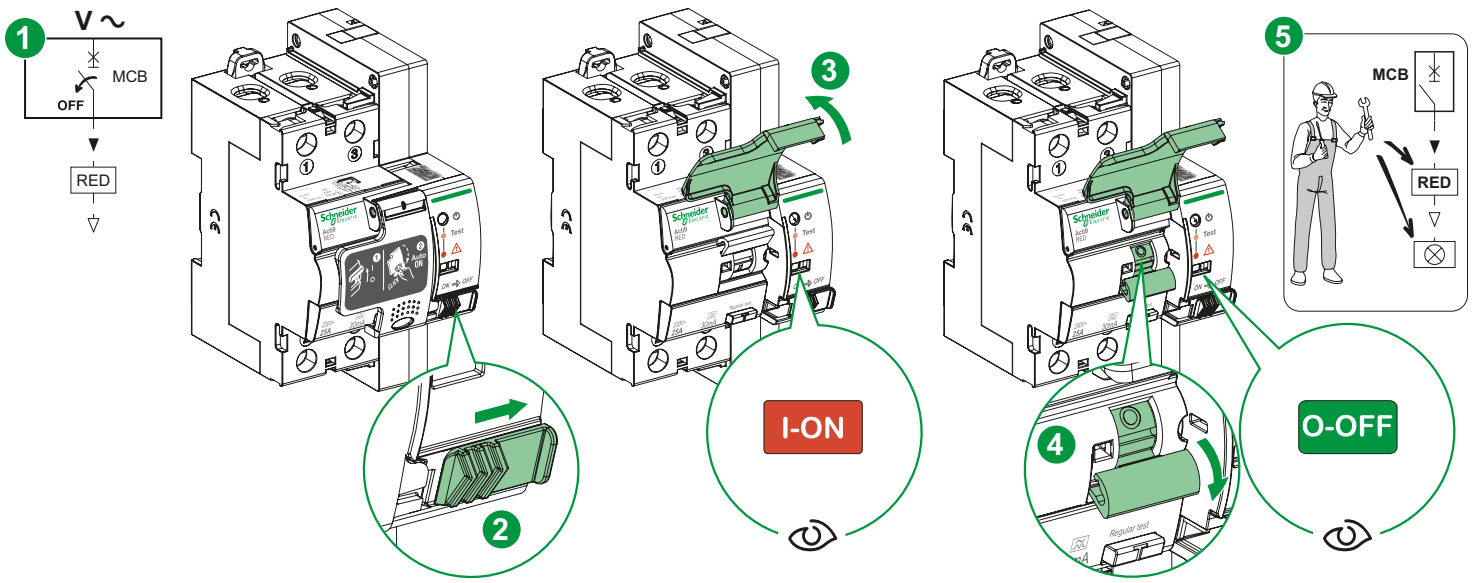
- Trennen Sie vor allen Arbeiten am Gerät sämtliche Stromversorgungen des Geräts.
 - Verwenden Sie einen Spannungsprüfer mit einer geeigneten Messbereich, um sicherzustellen, dass alle aktiven Leiter spannungsfrei sind.
- Die Nichtbeachtung dieser Anweisungen führt zu Tod oder schwereren Verletzungen.**



en Prior to any maintenance operation
it Da fare prima di ogni intervento

fr A faire avant chaque intervention
de Vor allen Wartungsarbeiten

es Realizar antes de cada intervención



1

Description / Description / Descripción / Descrizione / Beschreibung

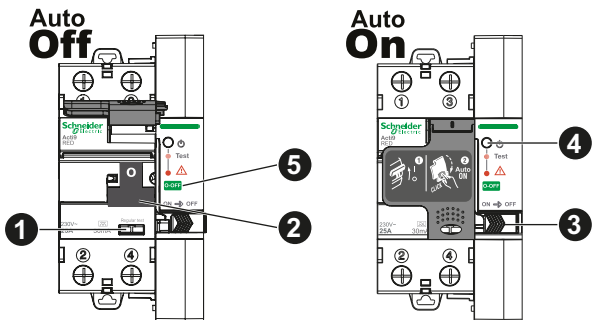
en Recloser Earth leakage Device 50 Hz
it Dispositivo di Riarmo Differenziale 50 Hz

fr Réarmeur Différentiel 50 Hz
de Wiedereinschaltgerät für Fehlerstromschutzschalter 50 Hz

es Rearmador Diferencial 50 Hz

A9CR1225	25 A	30 mA
A9CR1240	40 A	30 mA
A9CR1263	63 A	30 mA
A9CR2225	25 A	30 mA
A9CR2240	40 A	30 mA
A9CR2263	63 A	30 mA

TT	TN-S	TN-C	IT 230V	IT 400V
■	■			



en
1 Test button on residual current device
2 Control lever
3 - Auto Off: recloser OFF
 RED = residual current device
 - Auto On: recloser ON
 RED = residual current device + automatic restart

fr
1 Bouton Test interrupteur différentiel
2 Levier de commande
3 - Auto Off : réarmeur OFF
 RED = interrupteur différentiel
 - Auto On : réarmeur ON
 RED = interrupteur différentiel + réarmement automatique

es
1 Botón de prueba del interruptor diferencial
2 Palanca de mando
3 - Auto Off: rearmador apagado
 RED = interruptor diferencial
 - Auto On: rearmador encendido
 RED = interruptor diferencial + rearme automático

it
1 Pulsante di test interruttore differenziale
2 Leva di comando
3 - Auto Off: dispositivo di riarmo OFF
 RED = interruttore differenziale
 - Auto On: dispositivo di riarmo ON
 RED = interruttore differenziale + riarmo automatico

de
1 Prüftaste am Fehlerstromschutzschalter
2 Betätigungshebel
3 - Auto Off: Wiedereinschaltgerät AUS
 RED = Fehlerstromschutzschalter
 - Auto On: Wiedereinschaltgerät EIN
 RED = Fehlerstromschutzschalter + automatische Wiedereinschaltung

4 Recloser LED status
 - Off: restart off or deactivated
 - Fixed green: restart on and activated
 - Blinking red: reclosing in progress
 - Fixed red: reclosing not possible
 - Blinking red/green: reset required

4 Voyant d'état du réarmeur
 - Eteint : réarmeur non alimenté ou désactivé
 - Vert fixe : réarmeur alimenté et activé
 - Rouge clignotant : réarmement en cours
 - Rouge fixe : réarmement impossible
 - Rouge/vert clignotant : réinitialiser le produit

4 Estado del LED del rearmador
 - Apagado: reinicio apagado o desactivado
 - Verde fijo: reinicio encendido o activado
 - Rojo parpadeante: rearme en curso
 - Rojo fijo: rearme no efectuado
 - Verde/amarillo parpadeante: reinicio requerido

4 Stato LED del recloser
 - Off: riavviare Off o disattivato
 - Verde fisso: Riavviare On e attivato
 - Rosso lampeggiante: richiusura in atto
 - Rosso fisso: richiusura impossibile
 - Rosso/verde lampeggiante: necessario riavviare

4 Status-LED Wiedereinschaltgerät
 - Aus: Wiedereinschaltung Aus oder deaktiviert
 - Grün ununterbrochen: Wiedereinschaltung eingeschaltet und aktiviert
 - Rot blinkend: Wiedereinschaltung läuft
 - Rot ununterbrochen: Wiedereinschalten nicht möglich
 - Rot/grün blinkend: Wiedereinschaltung erforderlich

5 Device status
 - I-ON: switch closed or recloser activated
 - O-OFF: switch open and recloser deactivated

5 Etat de l'appareil
 - I-ON : interrupteur fermé ou réarmeur activé
 - O-OFF : interrupteur ouvert et réarmeur désactivé

5 Estado del dispositivo
 - I-ON: interruptor cerrado o rearmador activado
 - O-OFF: interruptor abierto y rearmador desactivado

5 Stato del dispositivo
 - I-ON: interruttore chiuso o recloser attivato
 - O-OFF: interruttore aperto e recloser disattivato

5 Gerätestatus
 - I-ON: Schalter recloser geschlossen oder Wiedereinschaltgerät aktiviert
 - O-OFF: Schalter offen und Wiedereinschaltgerät deaktiviert

2 Verification / Vérification / Verificación / Verifica / Überprüfung

NOTICE / AVIS / AVISO / AVVISO / HINWEIS

RISK OF NON OPERATION OF THE RED 2P PRODUCT.

- Measure the phase to earth resistance (see the drawing below).
 - Only install the RED 2P product if phase to earth resistance is greater than 16 kΩ (Rd).
- Failure to follow these instructions can result in equipment damage.

RIESGO DE NO FUNCIONAMIENTO DEL PRODUCTO RED 2P.

- Mida la resistencia fase-tierra (ver el dibujo abajo).
 - Instale el producto RED 2P si y sólo si la resistencia fase-tierra es superior a 16 kΩ (Rd).
- Si no se siguen estas instrucciones pueden producirse daños en el equipo.

GEFAHR DES NICHTFUNKTIONIERENS DES RED 2P.

- Den Erdungswiderstand der Phase messen (siehe Zeichnung unten).
 - Das RED 2P Produkt nur installieren, wenn der Erdungswiderstand der Phase größer als 16 kΩ (Rd) ist.
- Die Nichtbeachtung dieser Anweisungen kann Sachschäden zur Folge haben.

RISQUE DE NON FONCTIONNEMENT DU PRODUIT RED 2P.

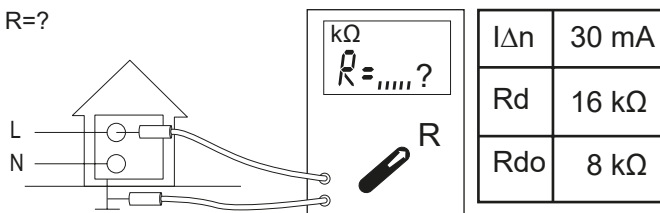
- Mesurez la résistance phase-terre (voir dessin ci-dessous).
 - N'installez le produit RED 2P que si et seulement si la résistance phase-terre est supérieure à 16 kΩ (Rd).
- Le non-respect de ces instructions peut provoquer des dommages matériels.

RISCHIO DI NON FUNZIONAMENTO DEL PRODOTTO RED 2P.

- Misurare la resistenza fase-terra (vedere il disegno sotto).
 - Installare il prodotto RED 2P solo ed esclusivamente se la resistenza fase-terra è superiore a 16 kΩ (Rd).
- Il mancato rispetto di queste istruzioni può provocare danni alle apparecchiature.

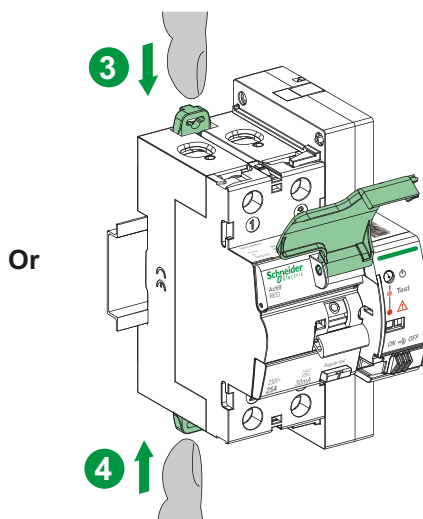
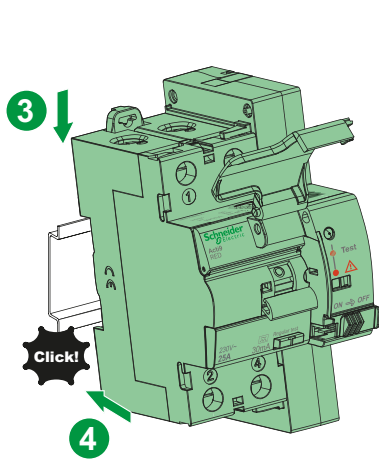
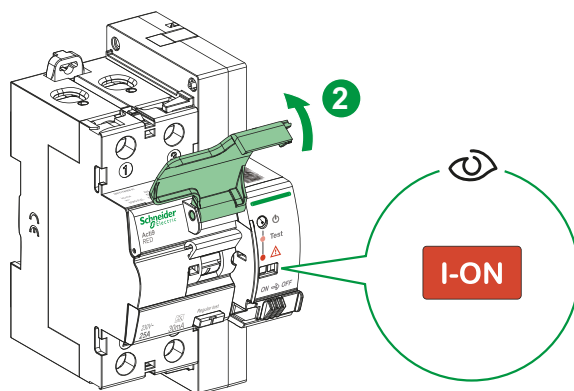
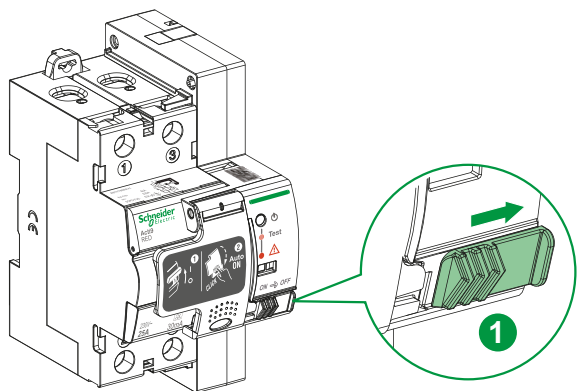
ON mode: fault detection / Mode ON : détection de défaut / Modo ON: detección de fallo / Modo ON: rilevamento guasto / Modus ON: Fehlererkennung

R=?



- en** Rdo: lower level of insulation resistance, if $R < Rdo$ = no reclose
Rd: higher level of insulation resistance, if $R > Rd$ = reclose
- fr** Rdo : niveau bas de résistance d'isolation, si $R < Rdo$ = non réarmement
Rd : niveau haut de résistance d'isolation, si $R > Rd$ = réarmement
- es** Rdo: nivel bajo de resistencia de aislamiento, si $R < Rdo$ = no rearme
Rd: nivel alto de resistencia de aislamiento, si $R > Rd$ = rearme
- it** Rdo: livello basso di resistenza di isolamento, se $R < Rdo$ = mancato riarmo
Rd: livello alto di resistenza di isolamento, se $R > Rd$ = riarmo
- de** Rdo: Unterer Grenzwert für den Isolierwiderstand, wenn $R < Rdo$ = keine Wiedereinschaltung
Rd: Oberer Grenzwert für den Isolierwiderstand, wenn $R > Rd$ = Wiedereinschaltung

3 Installation / Installation / Instalación / Installazione / Installation



⚠️ ⚠️ DANGER / DANGER / PELIGRO / PERICOLO / GEFAHR

HAZARD OF ELECTRIC SHOCK, EXPLOSION OR ARC FLASH

- Connect the thin blue wire to the neutral terminal with mark 1 upstream of product RED 2P.
 - Connect the thin black wire to the phase terminal with mark 3 upstream of product RED 2P.
- Failure to follow these instructions will result in death or serious injury.

RISQUE DE CHOC ELECTRIQUE, D'EXPLOSION OU D'ARC ELECTRIQUE

- Raccordez le fil fin bleu sur la borne de neutre avec repère 1 en amont du produit RED 2P.
 - Raccordez le fil fin noir sur la borne de phase avec repère 3 en amont du produit RED 2P.
- Le non-respect de ces instructions provoquera la mort ou des blessures graves.

RIESGO DE DESCARGA ELÉCTRICA, EXPLOSIÓN O ARCO ELÉCTRICO

- Conecte el hilo fino azul en el terminal de neutro con la indicación 1 en amont del producto RED 2P.
 - Conecte el hilo fino negro en el terminal de fase con la indicación 3 en amont del producto RED 2P.
- Si no se siguen estas instrucciones provocará lesiones graves o incluso la muerte.

PERICOLO DI SCOSSE ELETTRICHE, ESPLOSIONI O ARCO ELETTRICO

- Collegare il filo blu sottile al terminale del neutro contrassegnato con 1 a monte del prodotto RED 2P.
 - Collegare il filo nero sottile al terminale della fase contrassegnato con 3 a monte del prodotto RED 2P.
- Il mancato rispetto di queste istruzioni provocherà morte o gravi infortuni.

GEFAHR EINES ELEKTRISCHEN SCHLAGS, EINER EXPLOSION ODER EINES LICHTBOGENS

- Die blaue Ader an der Neutralleiterklemme mit der Kennzeichnung 1 vor dem RED 2P anschließen.
 - Die schwarze Ader an der Phasenklemme mit der Kennzeichnung 3 vor dem RED 2P anschließen.
- Die Nichtbeachtung dieser Anweisungen führt zu Tod oder schwereren Verletzungen.

NOTICE / AVIS / AVISO / AVVISO / HINWEIS

RISK OF DAMAGE TO CIRCUITS DOWNSTREAM OF PRODUCT RED 2P.

- Connect the neutral (N) wire to the neutral terminal with mark 1 upstream of product RED 2P.
 - Connect the phase (L) wire to the phase terminal with mark 3 upstream of product RED 2P.
- Failure to follow these instructions can result in equipment damage.

RISQUE D'ENDOMMAGEMENT DES CIRCUITS EN AVAL DU PRODUIT RED 2P.

- Raccordez le fil de neutre (N) sur la borne de neutre avec repère 1 en amont du produit RED 2P.
 - Raccordez le fil de phase (L) sur la borne de phase avec repère 3 en amont du produit RED 2P.
- Le non-respect de ces instructions peut provoquer des dommages matériels.

RIESGO DE DAÑO DE LOS CIRCUITOS DESPUÉS DEL PRODUCTO RED 2P.

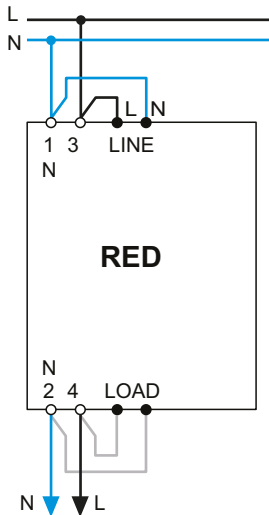
- Conecte el hilo de neutro (N) en el terminal de neutro con la indicación 1 antes del producto RED 2P.
 - Conecte el hilo de fase (L) en el terminal de fase con la indicación 3 antes del producto RED 2P.
- Si no se siguen estas instrucciones pueden producirse daños en el equipo.

RISCHIO DI DANNEGGIAMENTO DEI CIRCUITI A VALLE DEL PRODOTTO RED 2P.

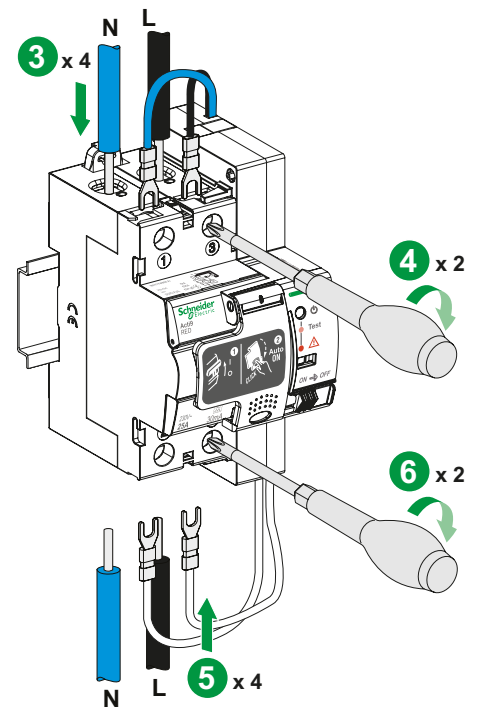
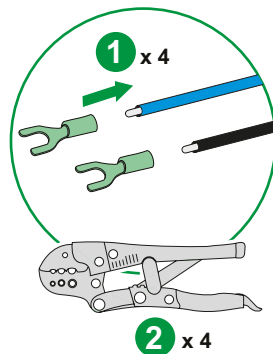
- Collegare il filo del neutro (N) al terminale del neutro contrassegnato con 1 a monte del prodotto RED 2P.
 - Collegare il filo della fase (L) al terminale della fase contrassegnato con 3 a monte del prodotto RED 2P.
- Il mancato rispetto di queste istruzioni può provocare danni alle apparecchiature.

GEFAHR DER BESCHÄDIGUNG VON STROMKREISEN NACH DEM RED 2P.

- Den Neutralleiter (N) an der Neutralleiterklemme mit der Kennzeichnung 1 vor dem RED 2P anschließen.
 - Die Phase (L) an der Phasenklemme mit der Kennzeichnung 3 vor dem RED 2P anschließen.
- Die Nichtbeachtung dieser Anweisungen kann Sachschäden zur Folge haben.



- en** Fork terminal: \varnothing (fork) 5.3 mm
Wire cross-section: 0.25... 1.5 mm², partially insulated
- fr** Cosse à fourche : \varnothing (fourche) 5,3 mm
Section fil : 0,25... 1,5 mm², partiellement isolé
- es** Terminal horquilla : \varnothing (horquilla) 5,3 mm
Sección cable: 0,25... 1,5 mm², parcialmente aislado
- it** Capocorda a forcilla: \varnothing (forcella) 5,3 mm
Sezione del filo: 0,25... 1,5 mm², parzialmente isolato
- de** Gabelkabelschuh: \varnothing (Gabel) 5.3 mm
Leiterquerschnitt: 0.25... 1.5 mm², teilisoliert



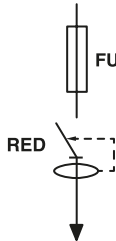
- en** Wiring of non-polarized white wires
- fr** Câblage des fils blancs non polarisé
- es** Cableado de hilos blancos no polarizados
- it** Cablaggio dei fili bianchi non polarizzati
- de** Verdrahtung der ungepolten weißen Adern

4 Connection / Raccordement / Conexión / Collegamento / Anschluss

N L	12 mm	35 mm ²	35 mm ²	3 N.m	3.5/5.5 mm PZ1/PZ2

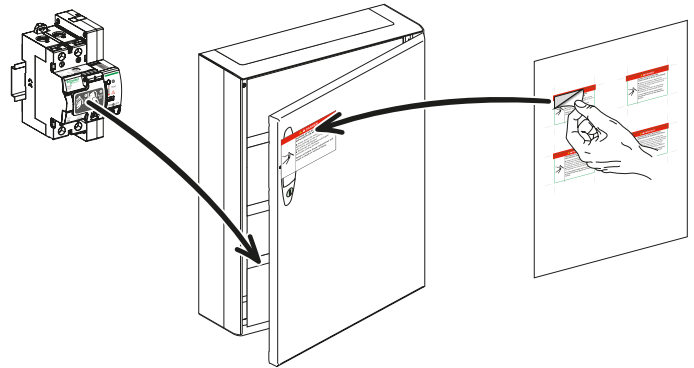
Fuses		
≤ 25 A	≤ 40 A	≤ 63 A

RED	25 A	■	—	—
	40 A	■	■	—
	63 A	■	■	■



5 Safety instructions / Consignes de sécurité / Instrucciones de seguridad / Istruzioni di sicurezza / Sicherheitshinweise

- en** Stick the safety label according to the local language
- fr** Collez l'étiquette de sécurité correspondant à la langue locale
- es** Pegue la etiqueta de seguridad de acuerdo con el idioma local
- it** Incollare l'etichetta di sicurezza in base alla lingua locale
- de** Das Sicherheitsetikett in der entsprechenden Landessprache ankleben



6 Commissioning and Test / Mise en service et Test / Puesta en marcha y Test / Messa in servizio e Test / Inbetriebnahme und Test

6.1 RCCB test

en Regular test
fr Test régulier
es Test regular
it Test regolare
de Regelmäßiger Test

6.2 Auto test

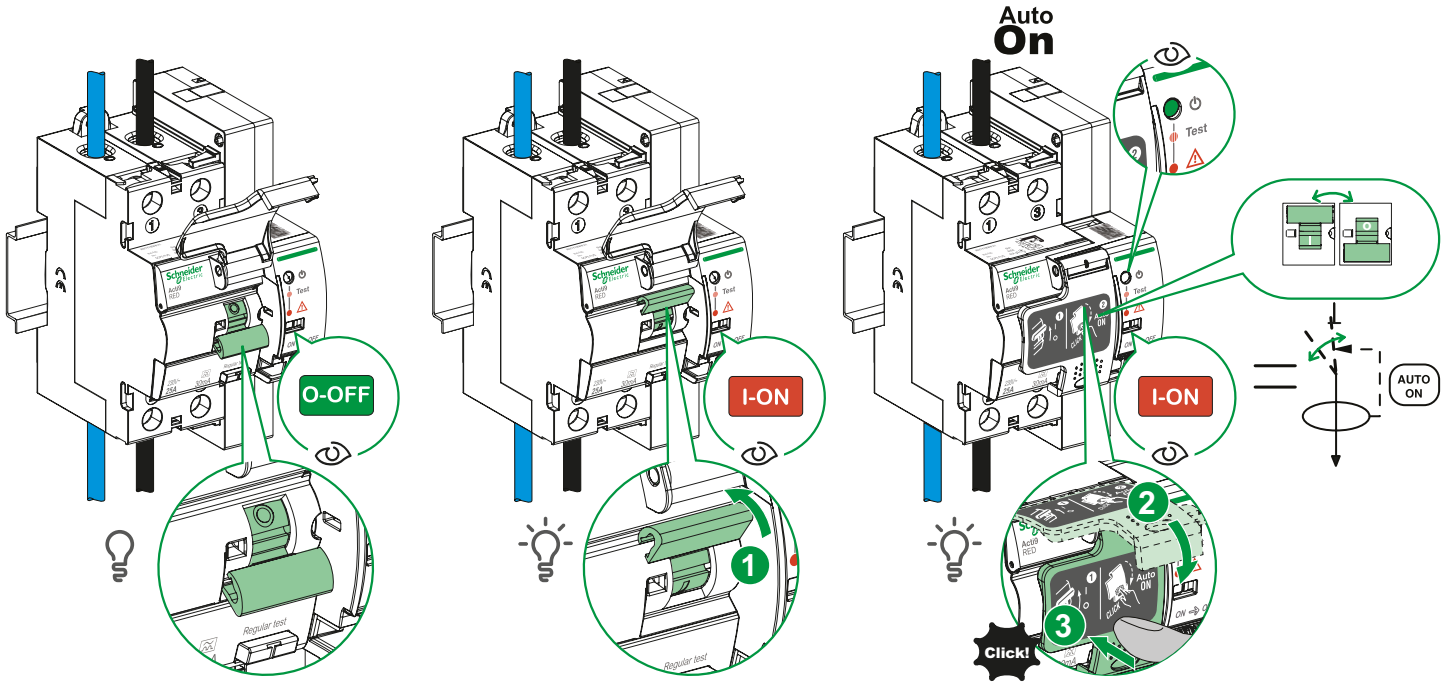
R=?

$k\Omega$	$R = \dots ?$	$I\Delta n$	30 mA
		R_d	16 k Ω
		R_{do}	8 k Ω

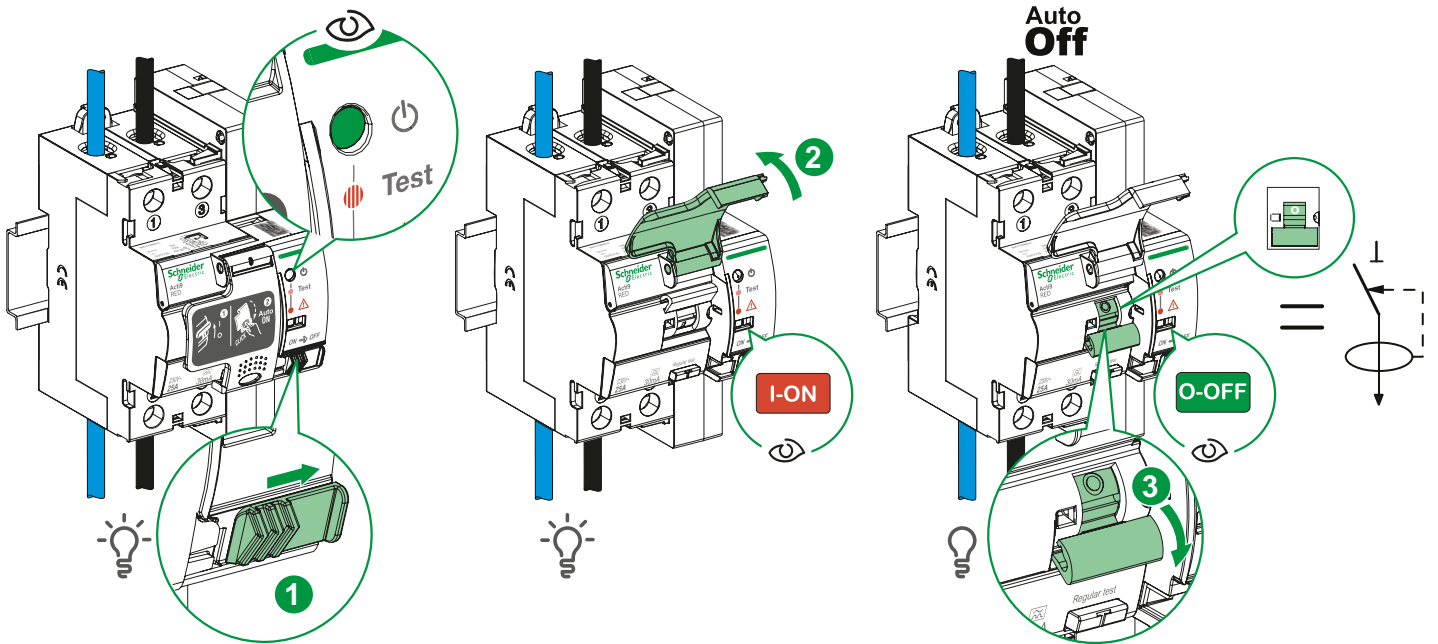
$t < 10 \text{ s}$
 $R < R_d$

7 Activation - Inhibition / Activation - Inhibition / Activación - Inhibición / Attivazione - Inibizione / Aktivierung - Unterdrückung

7.1 Activation / Activation / Activación / Attivazione / Aktivierung

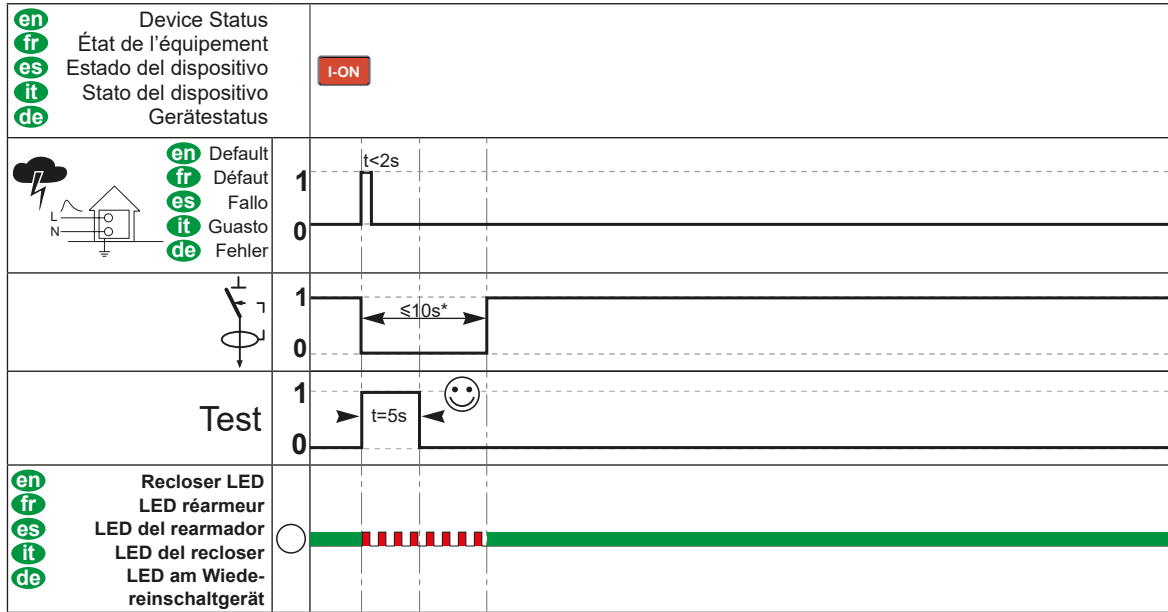


7.2 Inhibition / Inhibition / Inhibición / Inibizione / Unterdrückung

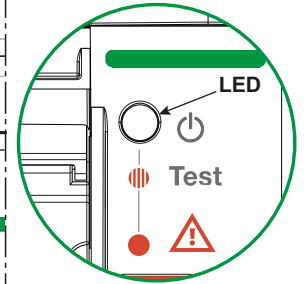


8

Operation ON mode: temporary network fault / Fonctionnement Mode ON : défaut réseau fugitif / Funcionamiento Modo ON: fallo temporal de la red / Funzionamento Modo ON: guasto temporaneo rete / Betriebsart EIN: temporärer Netzwerkfehler

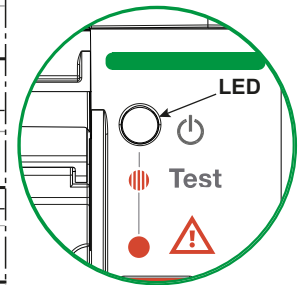
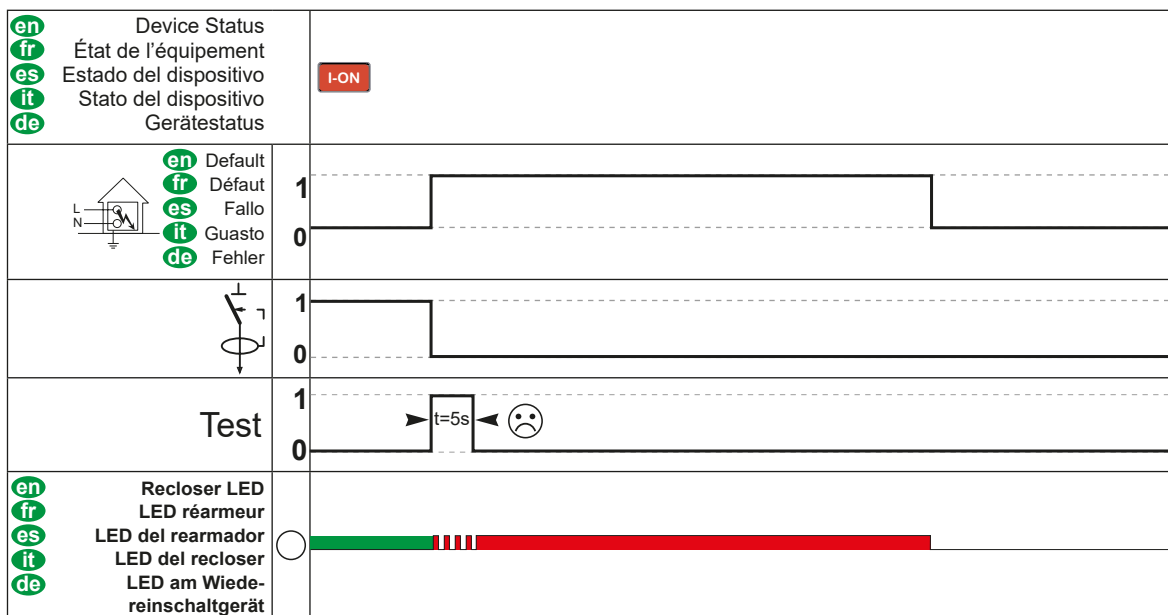


- en *Reclosing time
- fr *Durée de refermeture
- es *Tiempo de reenganche
- it *Tempo di richiusura
- de *Wiedereinschaltzeit



9

Operation ON mode: long network fault / Fonctionnement Mode ON : défaut réseau longue durée / Funcionamiento Modo ON: fallo de red de larga duración / Funzionamento Modo ON: guasto prolungato rete / Betriebsart EIN: anhaltender Netzwerkfehler



10

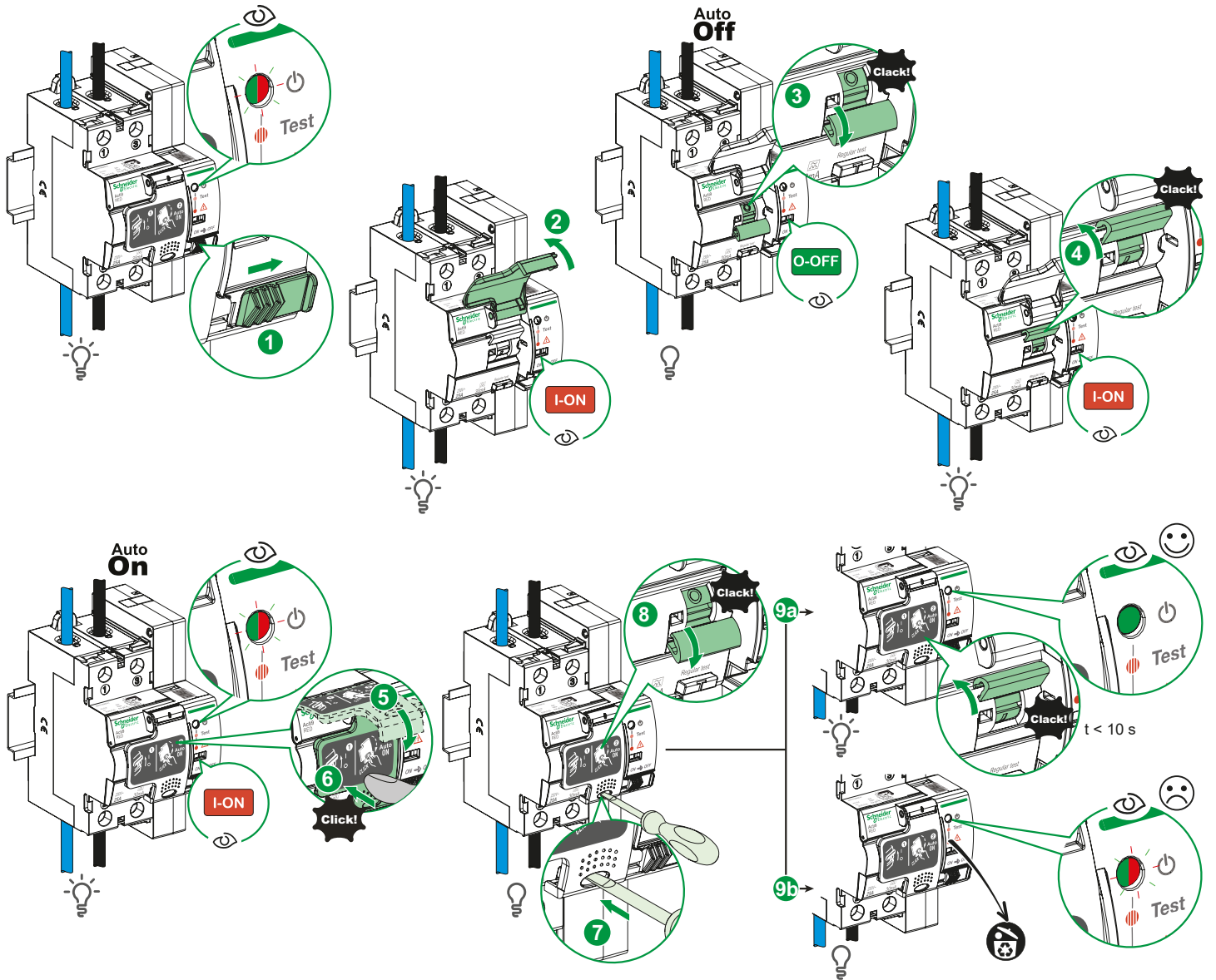
Maintenance / Maintenance / Mantenimento / Manutenzione / Wartung



11

Troubleshooting / Cas de dysfonctionnement / Caso de funcionamiento defectuoso / Caso di anomalia / Störungsfall

EVENT / ÉVÉNEMENT / EVENTO / EVENTO / EREIGNIS	ACTION / ACTION / ACCIÓN / AZIONE / MAßNAHME
en The recloser LED status is flashing red/green	en A reset is required
fr Le voyant d'état du réarmeur clignote rouge/vert	fr Une réinitialisation est nécessaire
es El LED indicador de estado del rearmador parpadea rojo/verde	es Es necesario reiniciar
it La segnalazione del LED del dispositivo è lampeggiante rosso/verde	it E' necessario resettare il dispositivo
de LED-Wiedereinschaltungsstatus Rot/Grün	de Neustart erforderlich



Schneider Electric Industries SAS
35, rue Joseph Monier
CS 30323
F - 92506 Rueil Malmaison Cedex

Schneider Electric Limited
Stafford Park 5
Telford TF3 3BL
United Kingdom