

**Instruction Leaflet**  
**Montageanweisung**  
**Notice d'installation**  
**Instrucciones de montaje**  
**Istruzioni per il montaggio**  
**安装说明**  
**Инструкция по монтажу**

**Montagehandleiding**  
**Montagevejledning**  
**Οδηγίες εγκατάστασης**  
**Instruções de montagem**  
**Monteringsanvisning**  
**Asennusohje**  
**Návod k montáži**

**Paidaldujuhend**  
**Szerelési utasítás**  
**Montážna inštrukcija**  
**Montavim instrukcija**  
**Instrukcja montażu**  
**Návodila za montažo**  
**Návod na montáž**

**Монтажни инструкции**  
**Instrucțiuni de montaj**  
**Upute za montažu**  
**Montaj talimati**  
**Упутство за употребу**  
**Monteringsanvisning**  
**Инструкция з монтажу**  
**منشور التعليمات**



**(en) Electric current! Danger to life!**

Installation, commissioning and maintenance work must be carried out by qualified personnel only.

**(de)**

**Lebensgefahr durch elektrischen Strom!**

Arbeiten bzw. Montage an diesem Produkt dürfen nur von Elektrofachkräften und elektrotechnisch unterwiesenen Personen ausgeführt werden.

**(fr)**

**Tension électrique dangereuse !**

L'installation de l'appareil, ainsi que tous les travaux effectués sur celui-ci, doivent être réalisés par un électricien qualifié ou par un personnel spécialement formé.

**(es)**

**¡Corriente eléctrica! ¡Peligro de muerte!**

La instalación del dispositivo, así como todos los trabajos en él, deben ser realizados por un electricista calificado o por personal especialmente capacitado.

**(it)**

**Tensione elettrica: Pericolo di morte!**

L'installazione e il lavoro sul dispositivo devono essere effettuati da un elettricista qualificato o da personale specializzato.

**(zh)**

**触电危险!**

設備的安裝，以及所有工作，必須由合格的電工或經過專門培訓的人員完成。

**(ru)**

**Электрический ток! Опасно для жизни!**

Установка и эксплуатация устройства должны выполняться квалифицированным электриком или специально обученным персоналом.

**(nl)**

**Levensgevaar door elektrische stroom!**

Installatie van het apparaat en alle werkzaamheden eraan, mogen uitsluitend door een gekwalificeerd electricien of speciaal opgeleid vakpersoneel worden uitgevoerd.

**(da)**

**Livsfare på grund af elektrisk strøm!**

Arbejde i forbindelse med installation, opstart og vedligehold må kun udføres af kvalificeret personale.

**(el)**

**Προσοχή, κίνδυνος ηλεκτροπληξίας!**

Η εγκατάσταση, εκκίνηση και συντήρηση θα πρέπει να πραγματοποιείται μόνο από ειδικευμένο προσωπικό.

**(pt)**

**Perigo de vida devido a corrente eléctrica!**

A instalação do dispositivo, bem como todos os trabalhos devem ser realizados por um electricista qualificado ou por pessoal especialmente formado.

**(sv)**

**Livsfara genom elektrisk ström!**

Installation, idrifttagande och underhållsarbete får endast utföras av behörig personal.

**(fi)**

**Hengenvaarallinen jännite!**

Laitteen asennus ja käyttö ainoastaan sähköasentajan tai siihen perehdytetyn henkilön toimesta.

**(cs)**

**Nebezpečí úrazu elektrickým proudem!**

Instalace zařízení a veškeré práce na něm musí být provedeny kvalifikovaným elektrikářem nebo speciálně vyškoleným personálem.

**(et)**

**Eluootlik! Elektrilöögiot!**

Paidaldu-, kasutus- ja hooldustööd peab läbi viima ainult kvalifitseeritud personal.

**(hu)**

**Életveszély az elektromos áram révén!**

Az eszköz felszerelését, valamint az ehhez kapcsolódó összes munkát szakképzett villanyszerelővel vagy szakképzett személyzetnek kell elvégeznie.

**(lv)**

**Elektriskā strāva apdraud dzīvību!**

Uzstādīšana, nodošana ekspluatācijā un apkopes darbi jāveic tikai kvalificētam personālam.

**(lt)**

**Pavojus gyvybei dėl elektros srovės!**

Jrėngimo, paleidimo ir techninės priežiūros darbus turi atlikti tik kvalifikuotas personalas.

**(pl)**

**Porażenie prądem elektrycznym stanowi zagrożenie dla życia!**

Instalacja urządzenia, jak również prace nad nim, muszą być wykonywane przez wykwalifikowanego elektryka lub specjalnie wyszkolony personel.

**(sl)**

**Življenjska nevarnost zaradi električnega toka!**

Delo montaže, zagona in vzdrževanja morajo izvajati samo usposobljeno osebe.

**(sk)**

**Nebezpečnosť ohrozenia života elektrickým prúdom!**

Instalácia prístroja, ako aj všetky práce na ňom musia byť vykonané kvalifikovaným elektrotechnikom alebo špeciálne vyškoleným personálom.

**(bg)**

**Опасност за живота от електрически ток!**

Инсталирането на устройството, както и всяка работа по него, трябва да бъде извършвано от квалифициран електротехник или от специално обучен персонал.

**(ro)**

**Atenție! Pericol electric!**

Montajul și lucrul cu acest aparat trebuie făcute numai de un electrician calificat sau de personal tehnic specializat.

**(hr)**

**Opasnost po život uslijed električne struje!**

Radove ugradnje, puštanja u pogon i održavanja mora vršiti samo kvalificirano osoblje.

**(tr)**

**Elektrik akımı! Hayati tehlike!**

Bu ürünün çalıştırılması veya kurulumu sadece elektroteknik eğitimleri almış olan ehliyetli elektrikçiler ve kişiler tarafından yapılmalıdır.

**(sr)**

**Električna struja! Opasnost po život!**

Instalaciju, puštanje u rad i održavanje sme da obavlja isključivo kvalifikovano osoblje.

**(no)**

**Elektrisk strøm! Livsfare!**

Installasjon av enheten, samt arbeid på den, skal kun utføres av kvalifisert personell, eller av de som er spesielt opplært til dette arbeidet.

**(uk)**

**Електричний струм! Небезпечно для життя!**

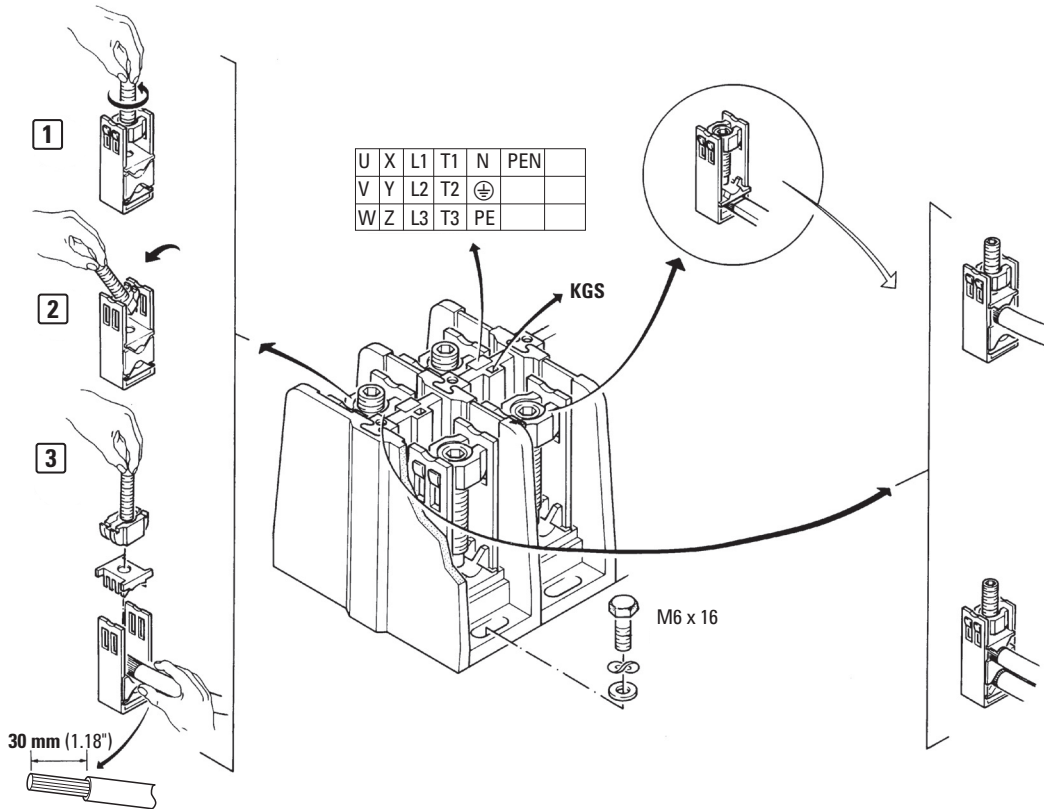
Встановлення пристрою, так само, як і робота з ним, повинні виконуватись кваліфікованим електриком або персоналом, що пройшов спеціальну підготовку.

**(ar)**

**تحذير! تيار كهربائي! خطر موت!**

التثبيت والتكليف و أعمال الصيانة يجب أن تقام فقط من طرف الموظفين المؤهلين

# K 240/...



09/24 IL015111ZU

