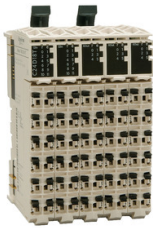


Productinformatieblad

Specificaties



Modicon TM5 - Compacte I/O expansieblok - 20 I/O - 12 DI - 8 DO transistor

TM5C12D8T

EAN Code: 3595864074368

Prijs: 389,95 EUR

Hoofd

range of product	Modicon TM5
product of component type	Compact I/O-uitbreidingsblok
aantal digitale ingangen	12
discrete ingangsspanning	24 V DC (spanninglimieten: 20.4...28.8 V)
digitale ingangslogica	Sink
aantal digitale uitgangen	8
digitale uitgangslogica	Source
discrete uitgangsspanning	24 V DC (20.4...28.8 V)

Complementair

kast materiaal	Kunststof
colour	Wit
aantal in-/uitgangen	20
aantal in-/uitgangen van splitterbox	12 I + 8 O
aantal modules	Digitale input: 3 module(s) x 4 Digitale output: 2 module(s) x 4
digitale uitgangsfunctie	1 NO
responstijd	<= 300 µs van status 0 tot status 1 voor uitvoer <= 300 µs van status 1 tot status 0 voor uitvoer
minimale schakelstroom	10 mA om 5 V DC
maximale stroom	1000 mA sensorvoeding 1500 mA actuatorvoeding 4000 mA belastingen op I/O-voedingssegment
stroomvoorziening voor sensor	24 V, 500 mA voor alle kanalen met beveiliging tegen overbelasting, kortsluiting en omgekeerde polariteit
Discrete input compatibility	12 at 24 V DC
discrete ingangsstroom	3,75 mA om 24 V DC
spanningstoestand 1 gegarandeerd	>= 15 V
spanningstoestand 0 gegarandeerd	<= 5 V
ingangsimpedantie	6.4 kOhm
Ingangsfitering	<= 100 ms hardware <= 25 ms configureerbaar door software
aantal discrete outputs	8 transistor at 24 V DC

De weergegeven prijs is de adviesprijs in euro excl. BTW. Deze kan onderhevig zijn aan korting. Neem contact op met uw lokale distributeur of detailhandel voor de daadwerkelijke prijs

discrete uitgangsstroom	0.5 A per output
Maximale lekstroom	5 µA bij uitschakeling
Maximale spanningsval	<0,3 V bij 500 mA voor uitvoer
typisch stroomverbruik	68 mA om 5 V DC 80 mA om 24 V DC voor ingangen/uitgangen
elektrische aansluiting	Verwijderbaar verend klemmenblok
vermogensdissipatie in W	2,36 W
isolatie tussen kanalen	Geen
isolatie tussen kanalen en bus	500 Vrms AC
lokale signalering	5 LED's (groen) voor voeding 5 LED's (rood) voor voeding 12 LEDs (groen) voor inputstatus 8 leds (geel) voor uitgangstatus
montagesteun	DIN-rail
hoogte	99 mm
breedte	12,5 mm
diepte	75 mm
gewicht product	0,24 kg

Omgeving

IP-beschermingsgraad	IP20
markering	CE
productocertificaten	C-Tick GOST-R CSA CULus
normen	IEC 61131-2 UL 508 CSA C22.2 Nr 213 CSA C22.2 Nr. 142
omgevingsluchttemperatuur voor werking	-10...50 °C (verticale installatie) -10...60 °C (horizontale installatie)
omgevingsluchttemperatuur voor opslag	-40...70 °C
relatieve vochtigheid	5...95 % zonder condensatie
bedrijfshoogte	0...2000 m
pollution degree	2
trillingsweerstand	1 gn (f = 8,4...150 Hz) op DIN-rail 3.5 mm (f = 5...8,4 Hz) op DIN-rail
schokbestendigheid	15 gn voor 11 ms

Verpakkingseenheid

Eenheidstype van verpakking 1	PCE
Aantal eenheden in verpakking 1	1
verpakking 1 hoogte	7,000 cm
verpakking 1 breedte	9,100 cm
verpakking 1 lengte	11,000 cm
verpakking_1_gewicht	273,000 g

Eenheidstype van verpakking 2	S03
Aantal eenheden in verpakking 2	36
verpakking 2 hoogte	30,000 cm
verpakking 2 breedte	30,000 cm
verpakking 2 lengte	40,000 cm
verpakking 2 gewicht	10,171 kg

contractuele waarborg

Garantie (in maanden)	18
-----------------------	----

Schneider Electric wil tegen 2050 de Net Zero-status hebben bereikt via partnerschappen in de toeleveringsketen, materialen met een lagere impact en circulariteit via onze doorlopende campagne "Use Better, Use Longer, Use Again" om de levensduur van producten en de recycleerbaarheid te verlengen.

[Uitleg van Environmental Data >](#)

[Hoe evalueren we de duurzaamheid van producten? >](#)

Milieuoetafdruk

Totale levenscyclus ecologische voetafdruk	79 kg CO2 eq.
Koolstofvoetafdruk van de fabricagefase [A1–A3]	1 kg CO2 eq.
Koolstofvoetafdruk van de distributiefase [A4]	0 kg CO2 eq.
Koolstofvoetafdruk van de installatiefase [A5]	0 kg CO2 eq.
Koolstofvoetafdruk van de gebruiksfase [B2, B3, B4, B6]	78 kg CO2 eq.
Koolstofvoetafdruk van de einde-levensfase [C1–C4]	0 kg CO2 eq.

Use Better

Materialen en verpakking

Pakket met gerecycleerd karton	Nee
Verpakkingen zonder kunststof	Ja
RoHS-richtlijn van de EU	Conform
REACH-verordening	Referentie bevat geen SVHC boven drempelwaarde
PVC-vrij	Ja

Use Longer

Levensduurverlenging

Reparatie	Nee
-----------	-----

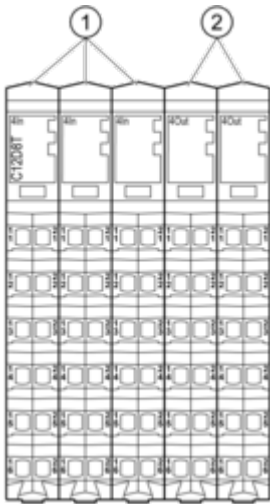
Use Again

Herverpakken en herfabriceren

Percentage mogelijke recycleerbaarheid	1
Circulair Profiel	Informatie over einde levensduur
Terugname	Ja
WEEE-label	 Het product moet op markten van de Europese Unie worden afgevoerd volgens specifieke afvalinzamelingsregels en mag nooit in een gewone vuilnisbak terecht komen.

Presentation

TM5 Compact I/O Module

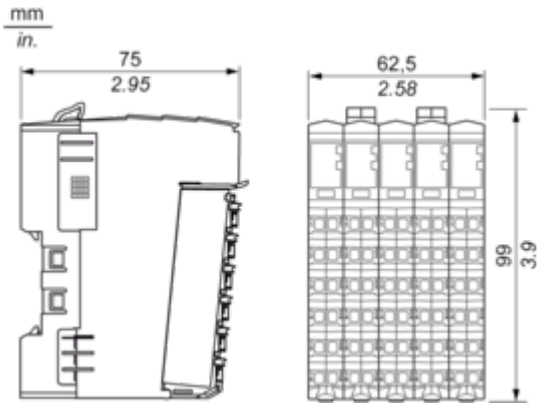


N°	Designation
1	Input electronic module / 4 digital inputs
2	Output electronic module / 4 digital outputs

Dimensions Drawings

Compact I/O Module

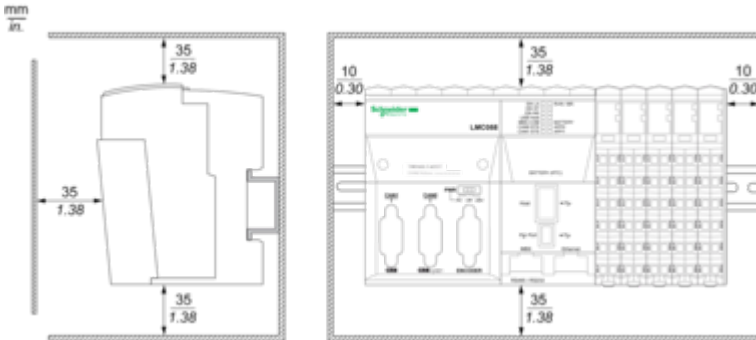
Dimensions



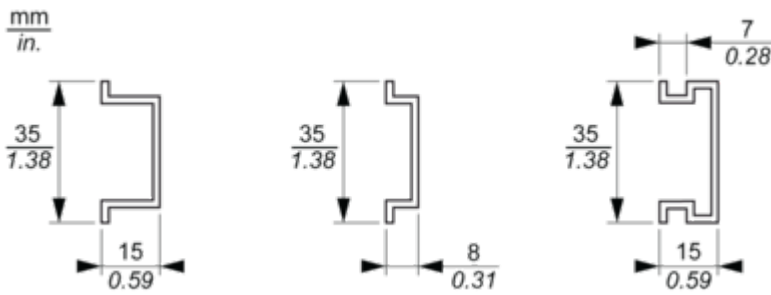
Mounting and Clearance

TM5 System

Spacing Requirements



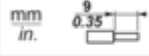




Mounting on a DIN Rail



Connections and Schema

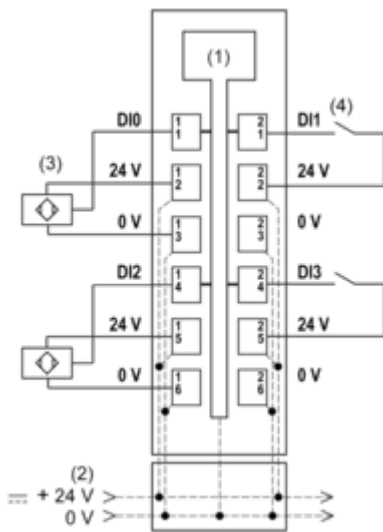
TM5 System Wiring Recommendations

Wire Sizes to Use with the Removable Spring Terminal Blocks

 mm in.				
mm ²	0,08...2,5	0,25...2,5	0,25...1,5	2 x 0,25...2 x 0,75
AWG	28...14	24...14	24...16	2 x 24...2 x 18

Digital Input 4In

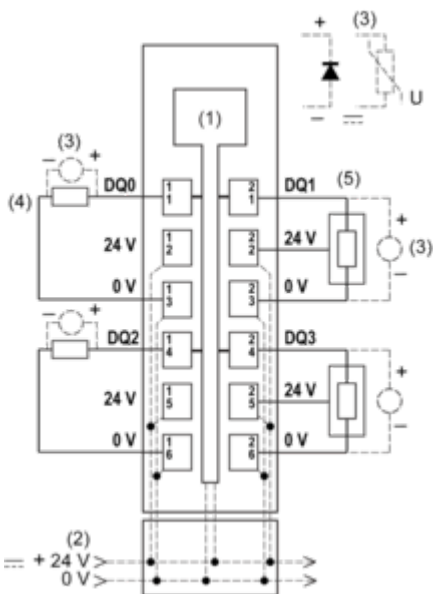
Wiring Diagram



- 1 Internal electronics
- 2 24 Vdc I/O power segment integrated into the bus bases
- 3 3-wire sensor
- 4 2-wire sensor

Digital Output 4Out

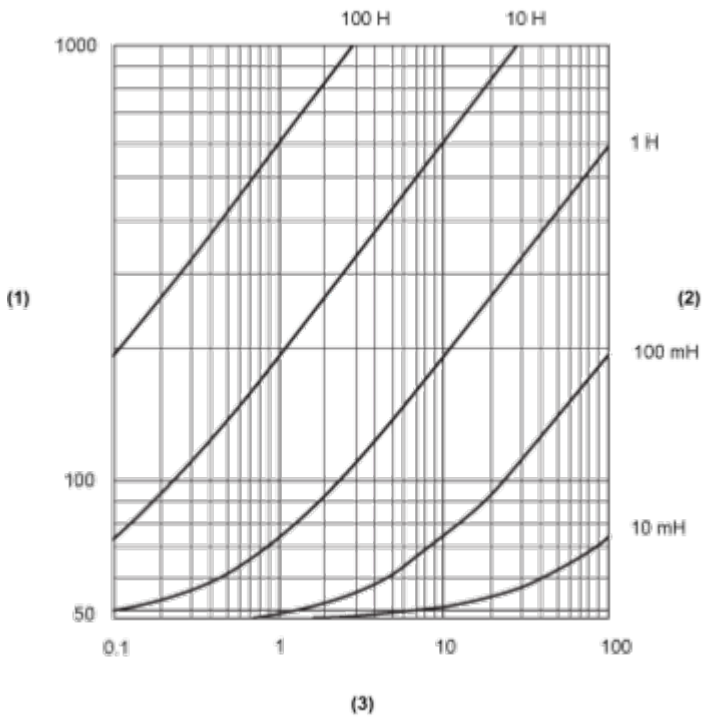
Wiring Diagram



- 1 Internal electronics
- 2 24 Vdc I/O power segment integrated into the bus bases
- 3 Inductive load protection
- 4 2-wire load
- 5 3-wire load

Performance Curves

Switching Inductive Load Characteristics



- (1) Load resistance in Ω
- (2) Load inductance in H
- (3) Max. operating cycles / second