

Productinformatieblad

Specificaties



Modicon TM3, tellermodule hoge snelheid, 2 HSC-kanalen, 10 ingangen, 8 uitgangen, met schroef

TM3XHSC202

EAN Code: 3606489604257

Prijs: 396,80 EUR

Hoofd

| | |
|------------------------------|--|
| range of product | Modicon TM3 |
| product of component type | Module snelheidstelling |
| Us nominale voedingsspanning | 24 V DC door externe voeding (- 15...20 %) |
| aantal ingangskanalen | 10 |
| aantal uitgangskanalen | 8 |
| aantal digitale I/O | 18 |
| bereik compatibiliteit | Modicon M262 |

Complementair

| | |
|--------------------------|---|
| stroomverbruik | 100 mA om 5 V DC 50 mA om 24 V DC |
| telfrequentie | 200 kHz |
| discrete ingangsspanning | 24 V DC |
| electrical circuit type | Standaard input Vergrendeling input |
| digitale ingangslogica | Sink of source |
| uitgangsspanning | 24 V DC voor transistoruitvoer |
| grenzen uitgangsspanning | 30 V DC |
| discrete uitgangsstroom | 300 mA voor snelle uitvoer (V0...Q7) |
| digitale uitgangslogica | Source |
| type bescherming output | Tegen overbelastingen en kortsluitingen |
| reset | Automatische reset |
| lokale signalering | 1 LED voor I/O 1 LED voor RUN 1 LED voor ERR |
| montagesteun | Top hat type TH35-15 rail In overeenstemming met IEC 60715 Top hat type TH35-7,5 rail In overeenstemming met IEC 60715 plaat of paneel met bevestigingskit |
| diensten | HSC enkelvoudig - beschikbare functies: One shot/Modulo HSC enkelfasige hoofdconnector - beschikbare functies: Eén opname/Modulo/Event-telling HSC hoofd dubbele fase - beschikbare functies: Modulo/vrij groot Periodemeter - beschikbare functies: Van rand tot rand, van rand tot tegenover |
| telmodus | 2 belangrijkste expertfunctie (hoofdtelfunctie, frequentiemeter, periodemeter) Max 8 eenvoudige telfunctie |
| IP beschermingsgraad | Geen gebeurtenis Drempels < 10 µs |

De weergegeven prijs is de adviesprijs in euro excl. BTW. Deze kan onderhevig zijn aan korting. Neem contact op met uw lokale distributeur of detailhandel voor de daadwerkelijke prijs

| | |
|-------------------|-------|
| hoogte | 90 mm |
| diepte | 85 mm |
| breedte | 39 mm |
| gewicht product | 150 g |
| DC supply voltage | 24 V |

Omgeving

| | |
|---|--|
| product certifications | cULus IACS E10 RCM CE UKCA EAC |
| standards | CSA C22.2 Nr. 142 ANSI/ISA 12-12-01 UL 1604 CSA C22.2 Nr 213 EN/IEC 61131-2:2007 UL 508 EN/IEC 61010-2-201 |
| weerstand tegen elektrostatische ontlading | 8 kV in lucht In overeenstemming met EN/IEC 61000-4-2 4 kV bij contact In overeenstemming met EN/IEC 61000-4-2 |
| weerstand tegen elektromagnetische velden | 10 V/m 80 MHz...1 GHz In overeenstemming met EN/IEC 61000-4-3 3 V/m 1.4 GHz...2 GHz In overeenstemming met EN/IEC 61000-4-3 1 V/m 2 GHz...3 GHz In overeenstemming met EN/IEC 61000-4-3 |
| weerstand tegen snelle piekspanningen | 2 kV voor uitlijningskabel In overeenstemming met EN/IEC 61000-4-4 1 kV voor Ethernet lijn In overeenstemming met EN/IEC 61000-4-4 1 kV voor seriële verbinding In overeenstemming met EN/IEC 61000-4-4 1 kV voor invoer In overeenstemming met EN/IEC 61000-4-4 1 kV voor transistoruitvoer In overeenstemming met EN/IEC 61000-4-4 |
| weerstand tegen geleide storingen, geïnduceerd door radiofrequentievelden | 10 V 0,15...80 MHz In overeenstemming met EN/IEC 61000-4-4 |
| elektromagnetische emissie | Geleide emissies - testniveau: 120...69 dBµV/m QP om 10...150 kHz In overeenstemming met EN/IEC 55011 Geleide emissies - testniveau: 63 dBµV/m QP om 1,5...30 MHz In overeenstemming met EN/IEC 55011 Uitgestraalde emissies - testniveau: 40 dBµV/m klasse A om 30...230 MHz In overeenstemming met EN/IEC 55011 Geleide emissies - testniveau: 79...63 dBµV/m QP om 150...1500 kHz In overeenstemming met EN/IEC 55011 Uitgestraalde emissies - testniveau: 47 dBµV/m klasse A om 230...1000 MHz In overeenstemming met EN/IEC 55011 |
| omgevingsluchttemperatuur voor werking | -20...60 °C horizontale installatie -20...50 °C verticale installatie |
| ambient air temperature for storage | -40...85 °C |
| relatieve vochtigheid | 10...95 %, zonder condensatie (in bedrijf) 10...95 %, zonder condensatie (bij opslag) |
| IP beschermingsgraad | IP20 met geplaatste beschermkap |
| pollution degree | 2 |
| operating altitude | 0...2000 m |
| opslaghoogte | 0...3000 m |
| trillingsweerstand | 3.5 mm om 2...8,4 Hz aan DIN-rail 1 gn om 8,4...200 Hz aan DIN-rail 3.5 mm om 2...8,4 Hz aan paneel 1 gn om 8,4...200 Hz aan paneel |
| schokbestendigheid | 15 gn voor 11 ms |
| IP-beschermingsgraad | IP20 |

Verpakkingseenheid

| | |
|---------------------------------|-----------|
| Eenheidstype van verpakking 1 | PCE |
| Aantal eenheden in verpakking 1 | 1 |
| verpakking 1 hoogte | 7,200 cm |
| verpakking 1 breedte | 10,400 cm |
| verpakking 1 lengte | 12,400 cm |
| verpakking_1_gewicht | 226,000 g |
| Eenheidstype van verpakking 2 | S03 |
| Aantal eenheden in verpakking 2 | 18 |
| verpakking 2 hoogte | 30,000 cm |
| verpakking 2 breedte | 30,000 cm |
| verpakking 2 lengte | 40,000 cm |
| verpakking 2 gewicht | 4,700 kg |

contractuele waarborg

| | |
|-----------------------|----|
| Garantie (in maanden) | 18 |
|-----------------------|----|

Schneider Electric wil tegen 2050 de Net Zero-status hebben bereikt via partnerschappen in de toeleveringsketen, materialen met een lagere impact en circulariteit via onze doorlopende campagne "Use Better, Use Longer, Use Again" om de levensduur van producten en de recycleerbaarheid te verlengen.

[Uitleg van Environmental Data >](#)

[Hoe evalueren we de duurzaamheid van producten? >](#)

Milieuoetafdruk

| | |
|---|---|
| Totale levenscyclus ecologische voetafdruk | 79 kg CO2 eq. |
| Koolstofvoetafdruk van de fabricagefase [A1–A3] | 6 kg CO2 eq. |
| Koolstofvoetafdruk van de distributiefase [A4] | 0 kg CO2 eq. |
| Koolstofvoetafdruk van de installatiefase [A5] | 0 kg CO2 eq. |
| Koolstofvoetafdruk van de gebruiksfase [B2, B3, B4, B6] | 73 kg CO2 eq. |
| Koolstofvoetafdruk van de einde-levensfase [C1–C4] | 0.2 kg CO2 eq. |
| Milieu Profiel | Milieuprofiel van het product |

Use Better

Materialen en verpakking

| | |
|--------------------------------|--|
| Pakket met gerecycleerd karton | Ja |
| Verpakkingen zonder kunststof | Ja |
| SCIP-nummer | 8b63a3a6-4381-4887-9a7a-c6c37a7e7339 |
| RoHS-richtlijn van de EU | Conform door vrijstelling |
| REACH-verordening | Referentie bevat zorgwekkende stoffen (SVHC) boven drempelwaarde |
| PVC-vrij | Ja |

Use Longer

Levensduurverlenging

| | |
|-----------|-----|
| Reparatie | Nee |
|-----------|-----|

Use Again

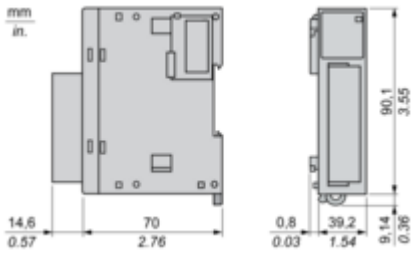
Herverpakken en herfabriceren

| | |
|-------------------|---|
| Circulair Profiel | Informatie over einde levensduur |
| Terugname | Ja |
| WEEE-label |  Het product moet op markten van de Europese Unie worden afgevoerd volgens specifieke afvalinzamelingsregels en mag nooit in een gewone vuilnisbak terechtkomen. |

Dimensions Drawings

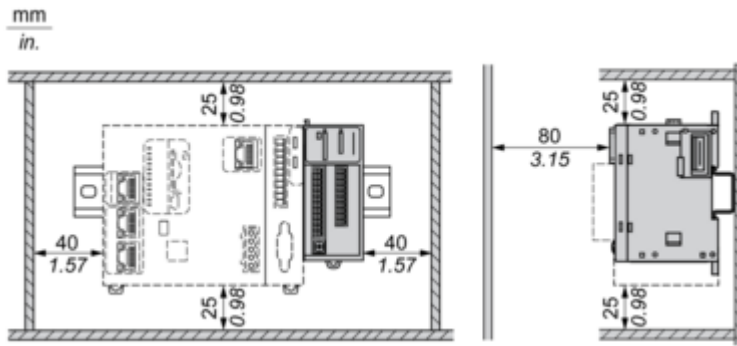
Dimensions

Side and Front Views

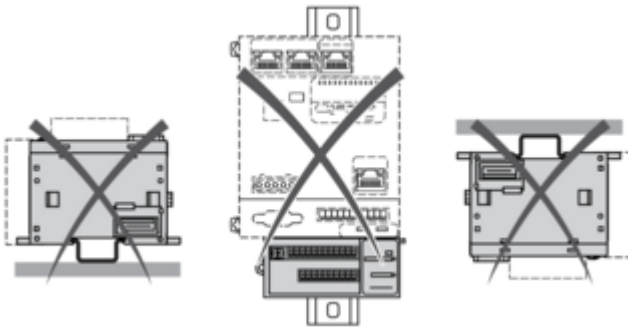


Mounting and Clearance

Spacing Requirements



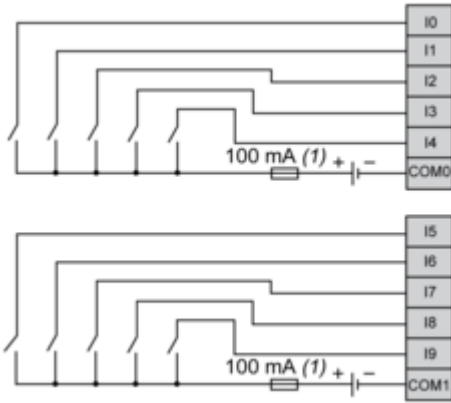
Incorrect Mounting



Connections and Schema

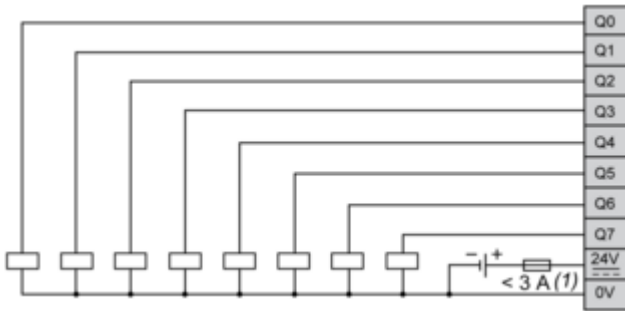
Wiring Diagram

Wiring Inputs



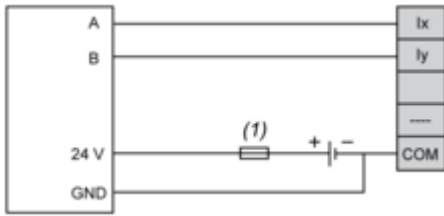
(1) : Type T fuse

Wiring Outputs



(1) : Connect an appropriate type T fuse for the load, not to exceed 3 A

Encoder Wiring



(1) : Refer to the encoder documentation for fuse sizing