

B.E.G.**LUXOMAT®**

PD2N-M-1C-LED-IB

94055 EAN: 4007529940554

- Spanning: 110 - 240 V AC 50 / 60 Hz
- Afmetingen: Ø 84 x 85 mm
- Lichtstroom / intensiteit: Led printplaat
vast gemonteerd
Lichtstroom lamp 90 lm

Toepassingsgebieden

- gangen
- entree ruimtes
- trappenhuis
- kleine kantoren

Bestelgegevens

Omschrijving	Kleur	Art.nr.
PD2N-M-1C-LED-IB	wit	94055

Accessoires

Omschrijving	Kleur	Art.nr.
BLE-IR-Adapter	zwart	93067
IR-PD-Mini	-	92159
RC-filter	wit	10880
Mini RC-filter		10882
Afdeklamellen PD2N/PD3N		37367

Technische gegevens

Spanning:	110 – 240 V AC 50 / 60 Hz
Afmetingen:	Ø 84 x 85 mm
Lichtstroom / intensiteit:	Led printplaat vast gemonteerd Lichtstroom lamp 90 lm
Typisch verbruik:	ca. 0.3 W / ca. 2 W met LED
Detectiebereik:	horizontaal 360° (Plafondmontage)
Reikwijdte:	max. Ø 10 m dwars max. Ø 6 m frontaal max. Ø 4 m zittend
Detectiezone voor dwars langs de melder lopen:	78 m ² / 2.5 m Montagehoogte
Montagehoogte min./max./aanbevolen:	2 m / 5 m / 2.5 m
Beschermingsgraad/-klasse:	IP20 / Klasse II
Slagvastheid:	IK03
Omgevingstemperatuur:	-20 °C tot +40 °C
Behuizing:	Polycarbonaat
Bedrijfsmodi:	Half-automatische modus, Slavemodus, Volautomatische modus, Volautomatisch met gang functie
Kleur:	wit mat, overeenkomstig RAL9010

Kanaal 1 (lichtsturing potentiaalvrij)

Schakelvermogen:	2300 W, $\cos \varphi = 1$ 1150 VA, $\cos \varphi = 0.5$ 800 W LED max. inschakelstroom I_p (20 ms) = 165 A max. inschakelstroom I_p (200 µs) = 800 A
Contacttype:	1x µ-contact, potentiaalvrij maakcontact/NO met wolfram-voorloopcontact
Nalooptijd:	10 s - 18 h
Oriëntatieverlichting:	20 - 100 % / OFF / 10 s - 18 h
Nachtverlichting:	20 - 100 % / 10 s - 18 h / ∞
Inschakeldrempel:	10 - 2000 Lux

Productinformatie

Op afstand bedienbare aanwezigheidsmelder voor binnen toepassingen met een circulair detectiebereik

Geïntegreerde LED verlichting als afzonderlijk regelbare oriëntatie- of nachtverlichting

Eén kanaal voor het schakelen van verlichting

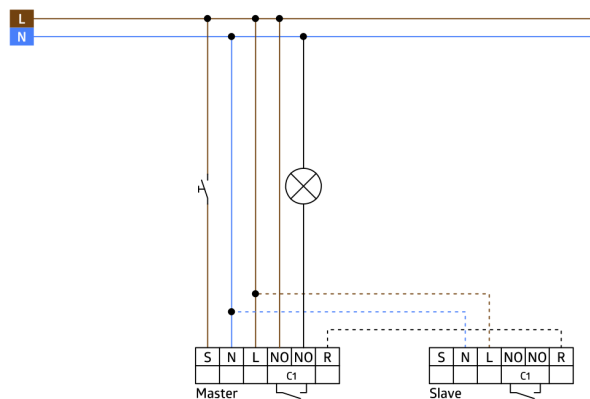
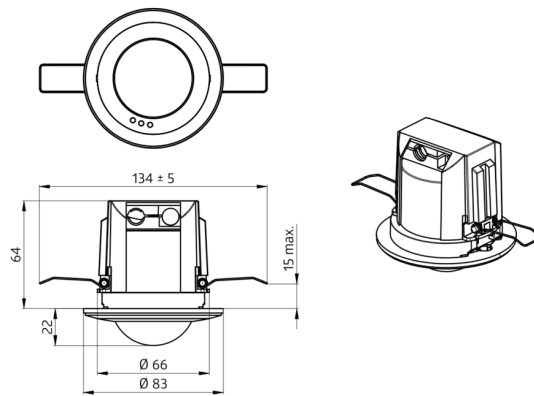
Talrijke instel- en uitlees mogelijkheden via de bi-directionele B.E.G. smartphone-app

Uitbreiding van het detectiegebied is mogelijk met maximaal 5 PD2N-M-1C-LED melders

Kan als mastertoestel en ook als slave-melder worden gebruikt

Toepassingsvoorbeelden:

gangen, entree ruimtes, trappenhuis, kleine kantoren



Accessoires



BLE-IR-Adapter
Art.nr.: 93067

Afmetingen: 40 x 55 x 103 mm
Kleur: zwart
Frequentie: 2.4 GHz ISM band, GFSK 0.2 dBm + 5.3 dBi = 5.5 dBm



IR-PD-Mini
Art.nr.: 92159

Afmetingen: 57 x 35 x 7 mm
Kleur: -
Accu: Lithium 3.0 V
0 mAh



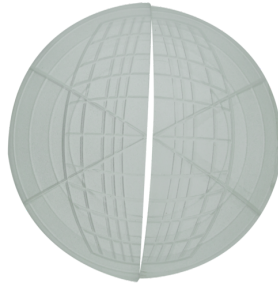
RC-filter
Art.nr.: 10880

Spanning: 230 V AC ±10%
Afmetingen: 38 x 12 x 26 mm
Beschermingsgraad/-klasse: IP20 / Klasse II



Mini RC-filter
Art.nr.: 10882

Spanning: 230 V AC ±10%
Afmetingen: 50 x 23 x 8 mm
Beschermingsgraad/-klasse: IP20 / Klasse II



Afdeklamellen PD2N/PD3N
Art.nr.: 37367

Behuizing: ABS