



Afstandsklem voor montage van buizen en kabels aan wand, plafond en vloer. Met zelfborgend deksel. Bevestiging via aanzet met binnendraad. Oppervlakken G en FT vanaf klemgrootte 20 geschikt voor montage met nagelapparaat of bout-plaatsgereedschap.

Toegelaten voor het functiebehoud conform DIN 4102 deel 12, functiebehoud-klassen E 30 tot E90.



A2 Roestvrij staal 1.4301

Stamgegevens

| | |
|---|-------------------------|
| Artikelnummer | 1362638 |
| Type | ASG 732 25 A2 |
| Omschrijving 1 | Afstandklem |
| Omschrijving 2 | met draadaansluiting M6 |
| Fabrikant | OBO |
| Dimensie | 20-25mm |
| Materiaal | Roestvast staal 1.4301 |
| Kleinste verkoop-eenheid | 25 |
| Eenheid van hoeveelheid | Stuk |
| Gewicht | 2,361 kg |
| Eenheid gewicht | kg/100 st. |
| CO2-voetafdruk (GWP) van wieg tot poort | 0,1982 kg CO2e / 1 Stuk |

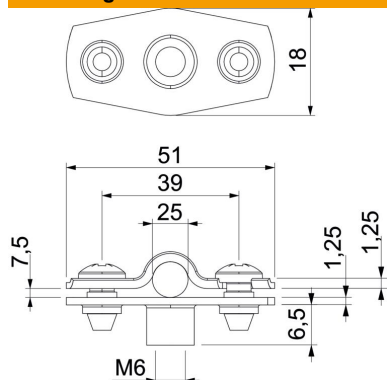
Technisch specificatieblad

Afstandsklem 732 A2

Artikelnummer: 1362638



Afmetingen



| | |
|------------------|--------|
| Maat A | 51 mm |
| Maat B | 39 mm |
| Maat b | 18 mm |
| Maat D | 25 mm |
| Afmeting d max. | 25 mm |
| Afmeting d min. | 20 mm |
| Maat H1 | 12 mm |
| Afmeting t1 (mm) | 1,25 |
| Afmeting t2 (mm) | 1,25 |
| Maat x | 7,5 mm |

Technische gegevens

| | |
|-----------------------|----------|
| Afstand tot de wand | ja |
| Aantal kabels/ buizen | 1 |
| Uitvoering | Gesloten |
| Functiebehoud | ja |
| voor diameter | 20 - 25 |
| Halogeenvrij | ja |
| met kunststof mantel | nee |
| Materiaaldikte | 1,25 mm |
| Spanbereik D max. | 25 mm |
| Spanbereik D min. | 20 mm |
| UV-bestendig | ja |