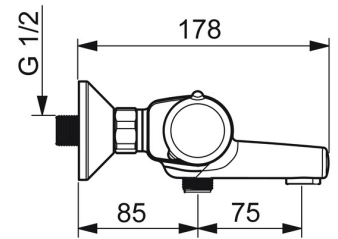
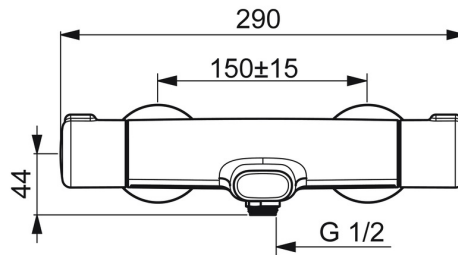
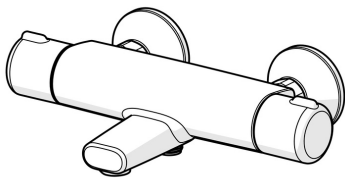


EAN: 4057304015731
static.hansa.com/5816217133



- Bad en douche
- Thermostatisch
- Wandmontage
- Mat zwart
- Vaste uitloop
- CASCADE® mousseur
- Temperatuurgreep, Debietgreep, Eco optie voor debiet, Veiligheidshendel
- Draaiknop omstelling, Geïntegreerde omstelling met debietregeling
- Eco debiet control
- THERMO COOL. Meer veiligheid door minimaal opwarmen van de mengkraanbehuizing, Veiligheidsblokkering tegen verbranden bij 38 °C
- Thermostatische temperatuurregeling, Vuilfilter(s), Keramische bovendeele voor debiet
- S-koppelingen met rozetten
- Kraanhuis gemaakt van DZR messing
- beschermd tegen terugstroming bij huishoudelijk gebruik (conform DIN EN 1717)



Technische gegevens

Doorstromingseigenschappen

Verlaagde doorstroomhoeveelheid bij 3 bar	9,6 l/min
Doorstroomhoeveelheid bij 3 bar	20,4 / 19,2 l/min

Technische eigenschappen

DN-maat	DN15
Warmwatertoevoer	max. +80°C
Werkdruk	1-10 bar
Aansluitmaat	G1/2
Inbouwbreedte	cc150 ± 15 mm
Projection	159 mm
Terugstroom beveiliging (EN1717)	EB
Materiaal	Brass/Plastic

Voorschriften

EN-norm	EN 1111
Geluidsclass	II (ISO 3822)

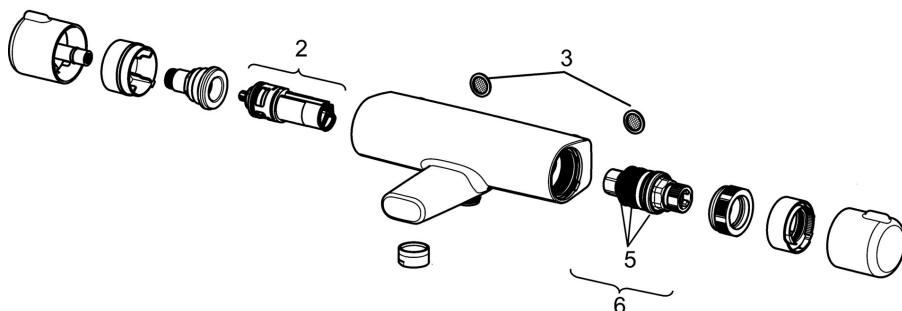
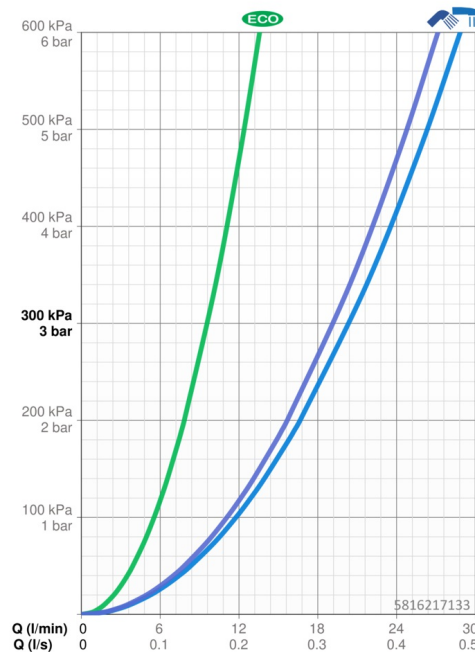
Toestemmingen en Verklaringen

ABP	PA-IX 10129/II0B
EPD	S-P-06397

Duurzaamheid

EPD module A1 (kg CO2 eq.)	8,82
EPD module A2 (kg CO2 eq.)	0,41
EPD module A3 (kg CO2 eq.)	1,02
EPD module A1-A3 (kg CO2 eq.)	10,24
EPD module A4 (kg CO2 eq.)	0,37
EPD module B7 (kg CO2 eq.)	1688,00
EPD module C2 (kg CO2 eq.)	0,02
EPD module C3 (kg CO2 eq.)	0,02
EPD module C4 (kg CO2 eq.)	0,73
EPD module D (kg CO2 eq.)	-6,50

Reserveonderdelen



SP5816217133

	Naam	Code
2	Omsteller/binnenwerk	59914116
3	Filter dichting, G3/4	59911076
5	O-ring	59914113
6	Thermostaat/binnenwerk, 3,4	59914114