

# Technisch specificatieblad

## Centrale ondersteuning draadgoot A4

Artikelnummer: 6015420



Middenophangbeugel inclusief klemstuk voor draadgootophanging.



**A4** Roestvast staal 1.4404

**2B** blank, nabehandeld

### Stamgegevens

Artikelnummer	6015420
Type	GMS 370 A4
Omschrijving 1	Centrale ophangbeugel
Omschrijving 2	voor draadgoot, met klemstuk
Fabrikant	OBO
Dimensie	B370mm
Kleur	roestvrij staal
Materiaal	Roestvast staal 1.4404
Oppervlak	blank, nabehandeld
Oppervlaktenorm	
Kleinste verkoop-eenheid	25
Eenheid van hoeveelheid	Stuk
Gewicht	43 kg
Eenheid gewicht	kg/100 st.
CO <sub>2</sub> -voetafdruk (GWP) van wieg tot poort	2,3974 kg CO <sub>2</sub> e / 1 Stuk

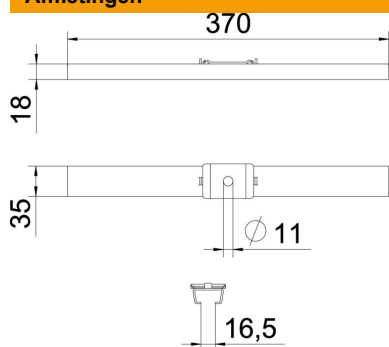
# Technisch specificatieblad

## Centrale ondersteuning draadgoot A4

Artikelnummer: 6015420



### Afmetingen



Lengte	35 mm
Breedte	370 mm
Hoogte	18 mm
Maat B	370 mm

### Technische gegevens

Uitvoering	Ingehangen
Functiebehoud	nee
voorbreedte max.	370 mm
voorbreedte min.	370
Geschikt voor draadstang metrisch	10
Gatdiameter	11 mm
Verstelbaar	nee