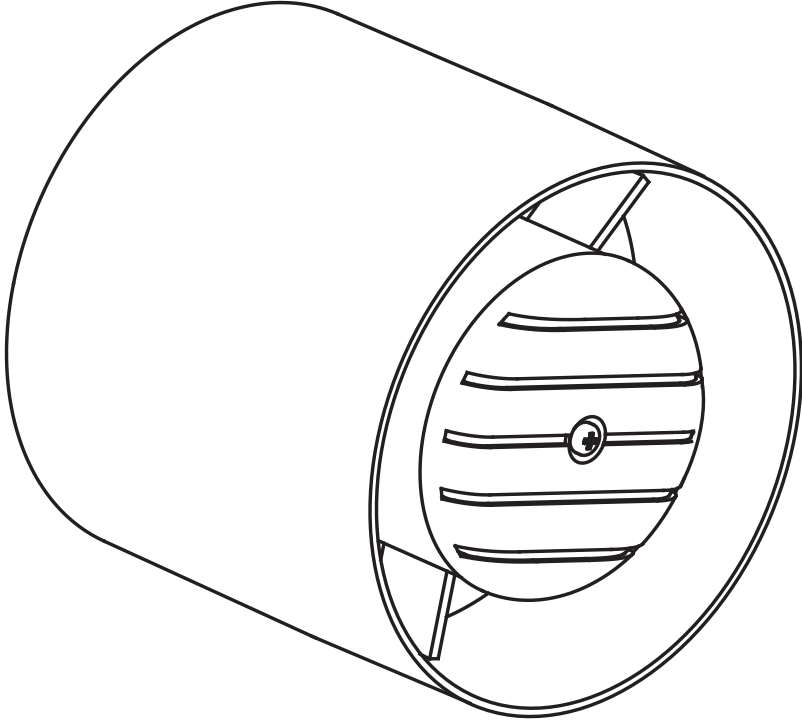


Handleiding



Voorwoord

Hoewel deze handleiding met uiterste zorg is samengesteld, kunnen er geen rechten aan worden ontleend.

Itho Daalderop behoudt zich het recht producten en handleidingen te wijzigen zonder voorafgaande mededelingen.

Door ons continue proces van verbeteren van onze producten kan dit document afwijken van het aan u geleverde product. U kunt de nieuwste versie van deze handleiding downloaden via onze website. De handleiding op de website is altijd leidend.

Deze handleiding is bedoeld voor de installateur en de gebruiker (alleen de hoofdstukken 1 en 4) van het ventilatiesysteem. Hij bevat belangrijke informatie over installatie, gebruik, onderhoud en storingen van het ventilatiesysteem.

1. Veiligheid & voorschriften

1.1. Veiligheid

- Veiligheidsinstructies moeten worden opgevolgd om lichamelijke verwondingen en/of schade aan het product te voorkomen.
- Werkzaamheden aan het ventilatiesysteem mogen uitsluitend door erkende installateurs * worden uitgevoerd volgens de in de handleiding vermelde voorschriften. Hierbij mag uitsluitend gebruik worden gemaakt van accessoires en onderdelen zoals die door de fabrikant zijn voorgeschreven.
- Gebruik het product niet voor andere doeleinden dan waar het voor bedoeld is, zoals beschreven in deze handleiding.
- Ga voorzichtig om met elektrische apparaten:
 - Raak het apparaat nooit aan met natte handen.
 - Raak het apparaat nooit aan wanneer u blootvoets bent.
- Dit product en/of systeem mag worden bediend door kinderen van 8 jaar en ouder en door personen met verminderde lichamelijke, zintuiglijke of geestelijke vermogens of een gebrek aan ervaring en kennis als zij onder toezicht staan of zijn geïnstrueerd over het gebruik op een veilige manier en zich bewust zijn van de gevaren van het product en/of systeem.
- Reiniging en onderhoud door de gebruiker mag niet worden uitgevoerd door kinderen en door personen met verminderde lichamelijke, zintuiglijke of geestelijke vermogens of een gebrek aan ervaring en kennis zonder toezicht.
- Voorkom dat kinderen met het product en/of systeem gaan spelen.
- Gebruik het product niet in aanwezigheid van brandbare of vluchtige substanties zoals alcohol, insecticiden, benzine etc.
- Het apparaat mag absoluut NIET worden gebruikt voor de afvoer naar kanalen met hete lucht, bestemd voor rookgassen van kachels of andere verbrandingstoestellen. De lucht moet direct naar buiten worden afgevoerd.
- Indien er in hetzelfde lokaal waar het apparaat geïnstalleerd is, ook een met brandstof gevoed toestel is (waterverwarmer, gaskachel, enz, zonder afgesloten verbrandingsruimte), dan moet men controleren dat er genoeg nieuwe lucht in het lokaal kan komen om de goede verbranding in deze toestellen te garanderen, waarbij voorzorgsmaatregelen getroffen moeten worden om te voorkomen dat er gassen die afkomstig zijn van de gasuitlaatpijp of van andere toestellen met brandstofverbranding in de kamer terugstromen.

- Het apparaat mag niet worden gebruikt als aansturing van ventilatoren, andere kacheltjes enz..
- Men mag op geen enkele manier de toevoer of afvoer voor de lucht verhinderen. Controleer ook dat de systemen voor de geleiding van de lucht niet verstopt of gesloten zijn.
- Het is essentieel dat er te allen tijde voldoende toevoer van lucht is in het vertrek waar het apparaat is geïnstalleerd.
- De met het apparaat af te voeren lucht moet schoon zijn, dat wil zeggen zonder vetten, roet, chemische en bijtende stoffen, ontvlambare of explosieve mengsels.
- Dompel het apparaat of onderdelen ervan niet onder in water of andere vloeistoffen.
- Gebruik het product niet bij een omgevingstemperatuur boven 40°C.
- Onderhoud en reiniging mag alleen uitgevoerd worden nadat het toestel spanningsloos is gemaakt.
- Het product mag niet gewijzigd worden.
- Het product is enkel geschikt voor een 230 V 50 Hz wisselstroomsysteem.
- Verzeker u ervan dat het elektrisch systeem waar het product op wordt aangesloten voldoet aan de gestelde voorwaarden.
- De aansluitsystemen op het voedingsnet moeten tijdens de overspanningsomstandigheden van categorie III de volledige afkoppeling mogelijk maken.
- Stel het product niet bloot aan weersomstandigheden.
- Plaats geen objecten op het toestel.
- Inspecteer het product regelmatig op defecten. Schakel bij defecten het product uit en neem direct contact op met uw installateur of de servicedienst van Itho Daalderop.
- Schakel het product nooit uit.
- Het tijdelijk uitschakelen wordt dringend geadviseerd bij het volgende:
 - Het product functioneert niet goed.
 - Werkzaamheden aan het product voor onderhoud of service.
- De overheid adviseert ramen en deuren te sluiten in geval van een calamiteit.
- Zorg ervoor het elektrisch circuit niet te beschadigen.
- Gebruik het toestel niet om waterkokers, verwarmingsinstallaties etc. af te zuigen.
- Zorg ervoor dat het toestel afvoert in een afvoerkanaal dat hiervoor geschikt en aangelegd is en dat naar buiten afvoert.
- De gebruiker/consument mag het product niet openmaken.

**) Een erkend installateur is een technicus werkzaam bij een HVAC- of elektro-installatiebedrijf welke is ingeschreven bij de Kruispuntbank van Ondernemingen met een geldig BTW-nummer.*

*** U kunt het toestel uitschakelen door de stekker van het toestel uit de wandcontactdoos te nemen, of wanneer het toestel vast is aangesloten de betreffende elektriciteitsgroep uit te schakelen via de zekeringautomaat in de meterkast.*

1.1.1. Normen en richtlijnen

Waarschuwing!

De specificaties en instellingen van het apparaat voldoen uitsluitend aan de normen en wetten van het land waarin het apparaat wordt verkocht.

Toepassingen buiten dit land kunnen tot zeer gevaarlijke situaties leiden!

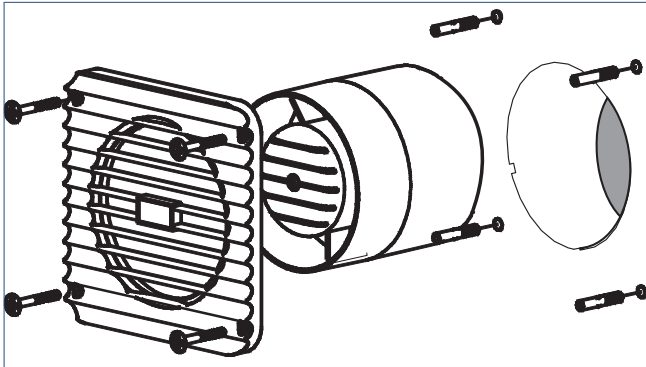
De installateur dient ervoor te zorgen dat de gehele installatie voldoet aan de wettelijke eisen, de voorschriften zoals die zijn opgenomen in dit document en overige van toepassing zijnde documentatie van de fabrikant.

Voor alle nationale en lokale wetten en voorschriften geldt dat aanvullingen, wijzigingen of later van kracht geworden wetten en voorschriften op het moment van installeren van toepassing zijn.

Na de installatie mogen er geen veiligheids-, gezondheids-, en milieurisico's meer aanwezig zijn conform de CE-richtlijnen die hierop van toepassing zijn. Dit geldt ook voor andere in de installatie opgenomen producten.

2. Productinformatie

De IV 100 is een ventilator met propeller voor de directe afvoer van lucht, eventueel via een kort luchtkanaal, geschikt voor installatie in de muur of het plafond.



2.1. Uitvoeringen

Artikel	Type	Omschrijving
540-0600	IV 100	Inschuifventilator diameter 100 mm

2.2. Technische specificaties

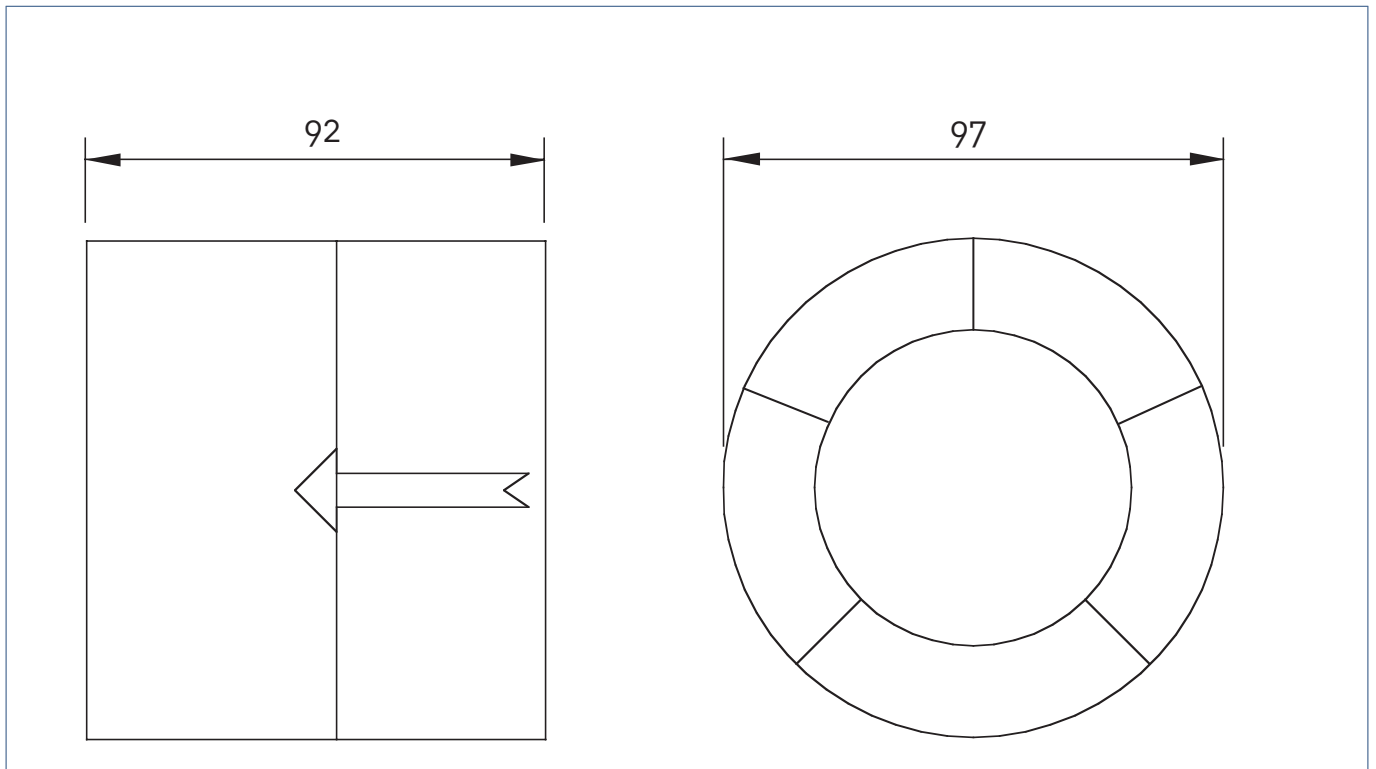
Omschrijving	Eenheid	IV 100
AFMETINGEN EN GEWICHT		
Afmetingen (HxBxD)	mm	97x 97x 92
Gewicht	kg	0,4
AANSLUITINGEN		
Buitendiameter	mm	Ø 98 uitwendig
ALGEMEEN		
Veiligheidsklasse	—	II, dubbel geïsoleerd
IP-classificatie	—	IPX2*
Voedingsspanning	—	~ 230V - 50Hz
Voedingsaansluiting	—	nul +schakeldraad
Lagers	—	Glijlagers
TECHNISCHE PARAMETERS		
Maximaal debiet	m ³ /h	100
Elektrische ingangsvermogen van de ventilatoraanrijving	W	14
TOEPASSING		
Temperatuurbereik	°C	0-40
Bereik relatieve luchtvochtigheid	%	5-95 (niet condenserend)

* Volgens norm IEC 60529 2001-02 en alleen bij horizontale montage.

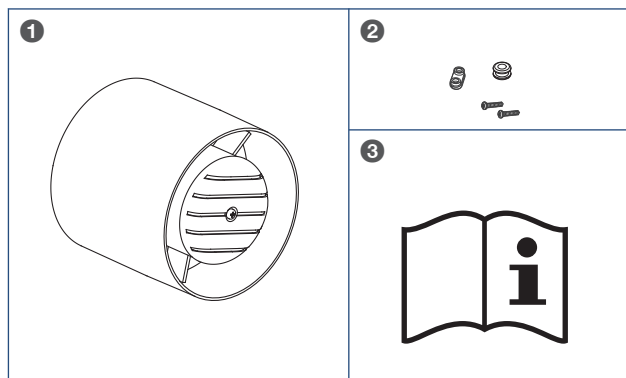
2.3. Productkaart informatie

Itho Daalderop		IV 100	
Omschrijving	Symbool	Eenheid	
Specifieke energieverbruiksklasse	—	—	F
Specifieke energieverbruik, onder koude klimaatomstandigheden	SEC	kWh/(m ² .a)	-22
Specifieke energieverbruik, onder gematigde klimaatomstandigheden	SEC	kWh/(m ² .a)	-8
Specifieke energieverbruik, onder warme klimaatomstandigheden	SEC	kWh/(m ² .a)	-1
Type ventilatie-eenheid	VE	—	Residentiële ventilatie-eenheid (RVE) Éénrichtingsventilatie-eenheid (EVE)
Soort aandrijving	—	—	Aan/Uit
Soort warmteterugwinningssysteem	HRS	—	Geen
Thermisch rendement van de warmteterugwinning	η_t	%	Niet van toepassing
Maximumdebiet	q_{max}	m ³ /h	80
Elektrische ingangsvermogen van de ventilator aandrijving, bij maximaal debiet	P_{max}	W	11
Geluidsvermogensniveau	L_{WA}	dB	59
Referentiedebiet	q_{ref}	m ³ /s	0,0178
Referentiedrukverschil	ΔP_{ref}	Pa	7
Specifiek ingangsvermogen	SPI	W/(m ³ /h)	0,166
Ventilatieregeling	—	—	Manuele regeling (geen DCV)
Regelingsfactor	CTRL	—	manueel
Percentage voor externe lekkage voor éénrichtingsventilatie-eenheden met luchtkanalen	—	%	Niet van toepassing
Instructies voor het installeren van gereguleerde aanzuig-/afzuigroosters in de gevel voor natuurlijke luchtaan-/afvoer	—	—	Niet van toepassing
Instructies voor voormontage/demontage	—	—	
Gevoeligheid luchtstroom voor drukschommelingen bij + 20 Pa en - 20 Pa	—	—	Niet van toepassing
Luchtdichtheid tussen binnen en buiten	—	—	Niet van toepassing
Jaarlijkse elektriciteitsverbruik	AEC	kWh	228
Jaarlijks bespaarde verwarming, onder koude klimaatomstandigheden	AHS	kWh	2732
Jaarlijks bespaarde verwarming, onder gematigde klimaatomstandigheden	AHS	kWh	1397
Jaarlijks bespaarde verwarming, onder warme klimaatomstandigheden	AHS	kWh	632

2.4. Maatschetsen



2.5. Leveringsomvang



Legenda

- 1 Ventilator
- 2 Bevestigingsmateriaal
- 3 Documentatie

2.6. Uitpakken en controleren

- a) Neem de apparatuur voorzichtig uit de doos.
- b) Controleer de naamplaatgegevens en het type op juistheid zoals weergegeven op de sticker op de doos.
- c) Controleer de apparatuur op beschadigingen en volledigheid.
- d) Controleer of bij het toestel de benodigde documentatie en toebehoren zijn verpakt.

2.7. Regelingen

2.7.1. Standaardregeling

De IV 100 is de standaardversie met alleen de standaardregeling. Bij deze standaardregeling gaat de ventilator op hoogstand ventileren zodra deze wordt ingeschakeld en blijft de ventilator draaien totdat hij wordt uitgeschakeld door de (licht-) schakelaar.

2.7.2. Bediening van de ventilator

De IV 100 wordt bediend met de lichtschaakelaar of een aparte schakelaar. Zodra de schakelaar wordt ingeschakeld schakelt ook de ventilator aan. Zodra de schakelaar wordt uitgeschakeld schakelt ook de ventilator uit.

2.8. Recyclen

Bij de vervaardiging van dit product is gebruik gemaakt van duurzame materialen. Dit product moet aan het eind van zijn levenscyclus op verantwoorde wijze worden afgevoerd. De overheid kan u hierover informatie verschaffen.

De verpakking van het product is recyclebaar. Deze materialen dient u op verantwoorde wijze en conform de overheidsbepalingen af te voeren.



Om op de verplichting tot gescheiden verwerking van batterijen en elektrische huishoudelijke apparatuur te wijzen, is op het product het symbool van een doorgekruiste vuilnisbak aangebracht. Dit betekent dat het product aan het einde van zijn levensduur niet bij het gewone huisvuil mag worden gevoegd. Het product moet naar een speciaal centrum voor gescheiden afvalinzameling van de gemeente worden gebracht of naar een verkooppunt dat deze service verschaft.

Het apart verwerken van batterijen en huishoudelijke apparaten voorkomt mogelijk negatieve gevolgen voor het milieu en de gezondheid die door een ongeschikte verwerking ontstaat. Het zorgt ervoor dat de materialen waaruit het apparaat bestaat, teruggewonnen kunnen worden om een aanmerkelijke besparing van energie en grondstoffen te verkrijgen.

3. Installatie

3.1. Installatie-eisen

Houd voor plaatsing rekening met het volgende:

Monteer de IV 100:

- Op een hoogte van 2,3 meter boven de grond in de muur, of in het plafond (niet in de vloer of in een schuine wand!).
- In een ruimte waar voldoende toevoerlucht is.
- in de buurt van een wandcontactdoos 230 V, 50 Hz.
- Horizontale kanalen dienen onder afschot (regen-)water naar buiten af te voeren.
- Verticale kanalen dienen een voorziening te hebben om inwatering van regenwater te voorkomen.
- In het algemeen geldt dat condensvorming aan de buitenzijde van niet geïsoleerde kanalen mogelijk is bij stilstand van de ventilator en grote verschillen tussen binnen- en buitentemperatuur; houd hier rekening mee.

Let op!

De ventilator dient de afvoerlucht direct naar buiten af te voeren.

Let op!

Het kanaal naar buiten dient lekdicht aangesloten te zijn op de ventilator en onder afschot gemonteerd.

Weerstand in het kanaal verlagen de capaciteit van de ventilator. Zorg voor lage weerstanden door gebruik te maken van zoveel mogelijk korte, rechte en gladde kanalen. Bij gebruik van flexibels adviseren wij een grotere kanaaldiameter te gebruiken. Gebruik tevens een muurdoorvoer met lage weerstand.

De ventilator is geschikt voor aansluitdiameter 100 mm. Plaatsing tegen een aansluitdiameter tot 125 mm is mogelijk, maar kan de prestaties enigszins beïnvloeden.

Waarschuwing!

Bij gebruik van een kabelgoot dient een geschikte voedingskabel met buitendiameter 5 tot 7 mm door de meegeleverde rubber kabeldoorvoer en trekcontasting gemonteerd te worden.

Waarschuwing!

Voor dat de elektrische installatie (aansluiten van de bedrading) wordt gestart dient de groep waarop de ventilator wordt aangesloten spanningsloos te worden gemaakt. Zet de groep pas NA de installatie weer onder spanning.

Waarschuwing!

Sluit het product nooit aan met een verlengsnoer!

Waarschuwing!

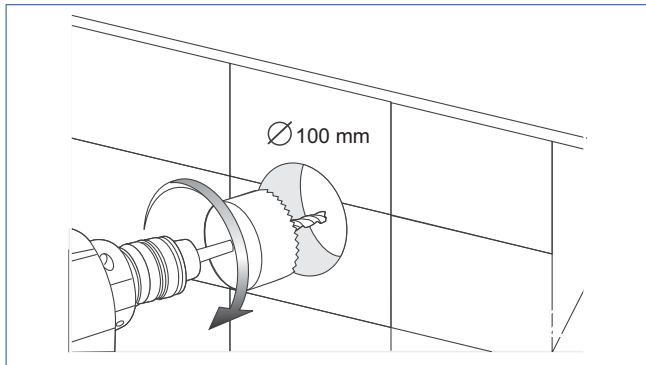
Sluit het toestel nooit aan met een beschadigde voedingskabel!

3.2. De ventilator installeren

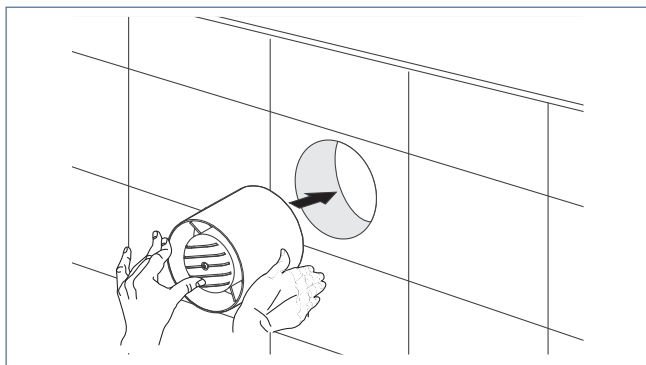
De badkamer- toiletventilator IV 100 dient in de wand, of in het plafond, te worden gemonteerd.

Monteer de ventilator op onderstaande wijze:

- Zorg dat eventueel achtergebleven vuil uit het gat verwijderd wordt.
- Controleer of er op de plaats waar de ventilator geplaatst moet worden een voedingsaansluiting aanwezig is.



- Boor eventueel een gat in de wand of het plafond wanneer dat nog niet aanwezig is.
- Wanneer ook een afdekrooster gebruikt wordt: boor de benodigde gaten voor de meegeleverde pluggen. Gebruik hierbij het achterdeel van het afdekrooster zelf als aftekenmal. Plaats ook de pluggen.

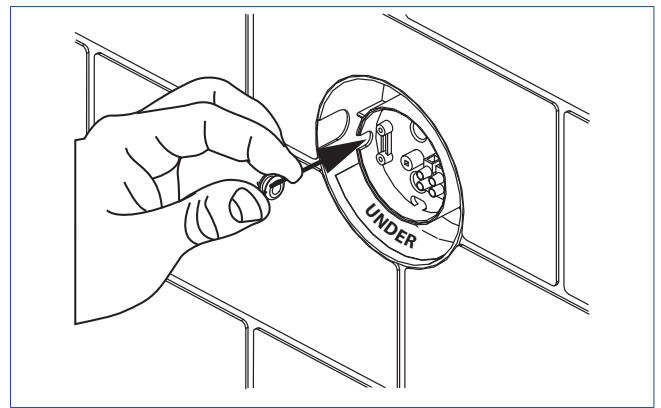


- Plaats de ventilator in de muur of het plafond, of ga naar stap f wanneer een kabelgoot wordt gebruikt. Ga naar stap h als er geen kabelgoot wordt gebruikt.

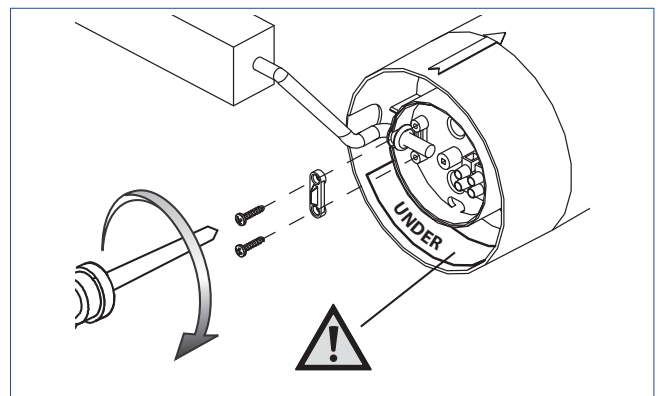
⚠ Let op!

Op de ventilator staat aangegeven welke zijde de onderzijde dient te zijn.

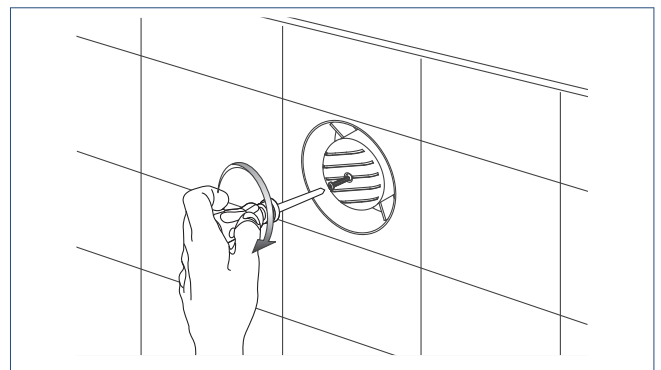
- Voedingsaansluiting met kabelgoot:



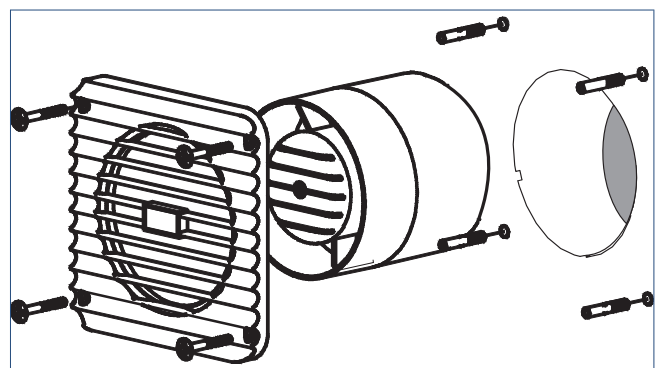
- Plaats de meegeleverde draaddoorvoer aan de zijkant.



- Monteer de kabel in de trekontlasting. Sluit de bedrading aan zoals aangegeven in het hoofdstuk 'Elektrisch aansluiten'.



- Monteer de afdekplaat op de ventilator en schroef die vast.



- Wanneer ook een afdekrooster wordt gebruikt: plaats het afdekrooster op de muur en schroef het vast in de pluggen.

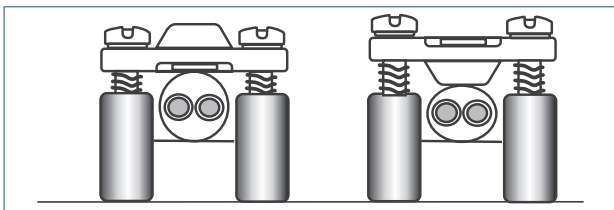
Opmerking

Gebruik een kort kanaal en buitenmuurrooster met zo weinig mogelijk weerstand.

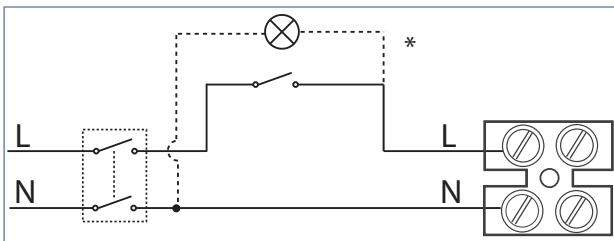
3.3. Elektrisch aansluiten

⚠ Waarschuwing!

Bij gebruik van een kabelgoot dient een geschikte voedingskabel met buitendiameter 5 tot 7 mm door de meegeleverde rubber kabeldoorvoer en trekontlasting gemonteerd te worden.



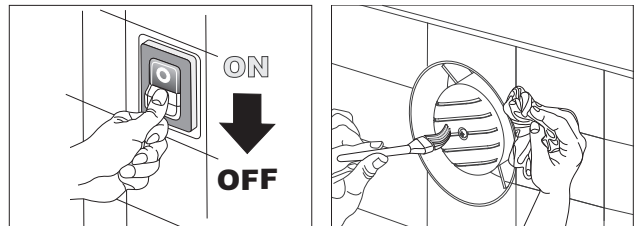
Montage voedingskabel onder de trekontlasting



Aansluitschema IV 100 * Aansluiting lichtpunt

4. Service & Onderhoud

De ventilator heeft weinig onderhoud. Afnemen met een licht vochtige doek of een kwastje is in de regel voldoende.



⚠ Let op!

Indien de ventilator intern vervuild is moet deze worden schoongemaakt door een erkend installateur. De gebruiker/consument mag het toestel niet opschroeven.

5. Storingen



Let op!

De gebruiker/consument mag het toestel niet openmaken!

De ventilator draait niet meer	
Oorzaak	Oplossing
a) De hoofdschakelaar staat op Uit.	<ul style="list-style-type: none">• Zet de hoofdschakelaar op Aan.
b) De ventilator is niet (goed) elektrisch aangesloten.	<ul style="list-style-type: none">• Sluit de ventilator correct elektrisch aan.
c) De ventilator loopt aan/vast door extreme vervuiling.	<ul style="list-style-type: none">• Maak de ventilator schoon. Intern schoonmaken mag alleen door een erkend installateur gedaan worden.
d) De ventilator is defect.	<ul style="list-style-type: none">• Vervang de gehele ventilator.

De ventilator maakt [te] veel geluid	
Oorzaak	Oplossing
a) De ventilator is niet goed gemonteerd.	<ul style="list-style-type: none">• Monteer de ventilator correct.
b) Het afvoerkanaal heeft erg veel weerstand.	<ul style="list-style-type: none">• Maak het kanaal schoon. Intern schoonmaken mag alleen door een erkend installateur gedaan worden.
c) De ventilator loopt aan.	<ul style="list-style-type: none">• Maak de ventilator schoon. Intern schoonmaken mag alleen door een erkend installateur gedaan worden.
d) De ventilator is defect.	<ul style="list-style-type: none">• Vervang de gehele ventilator.

De ventilator voert te weinig lucht af	
Oorzaak	Oplossing
a) De installatie heeft te veel weerstand (vervuiling, lang, bochtig, flexibel kanaal, buitenmuurrooster zit dicht, etc.).	<ul style="list-style-type: none">• Verwijder de weerstanden van de ventilator. Intern schoonmaken mag alleen door een erkend installateur gedaan worden.
b) Er is onvoldoende luchttoevoer in de ruimte.	<ul style="list-style-type: none">• Zorg dat er voldoende lucht aangevoerd kan worden, bijvoorbeeld minimaal 3 cm onder de deur.

6. Garantie

Voor alle Itho Daalderop producten geldt een standaard fabrieksgarantie van 2 jaar.

De volledige garantievoorwaarden en/of aanvullende garantietermijnen staan op de pagina van het product op onze website.

Alleen producten geleverd met een garantieregistratiekaart en serienummer, of een QR-registratiecode kunnen geregistreerd worden voor onderdelengarantie.

Wanneer er problemen zijn met de werking van ons product, adviseren wij de consument eerst de handleiding te raadplegen.

Wanneer problemen blijven bestaan, neem dan contact op met de installateur die het product geïnstalleerd heeft of met de servicedienst van Itho Daalderop.

7. Verklaringen

EU-conformiteitsverklaring

Deze conformiteitsverklaring wordt verstrekt onder volledige verantwoordelijkheid van :

Itho Daalderop bv

Postbus 7
4000 AA Tiel
Nederland

en betreft de typevarianten van het product **Inschuifventilator**, merk **Itho Daalderop**:

- **540-0600 IV-100**

Het product is in overeenstemming met de desbetreffende harmonisatiewetgeving van de Unie.

Richtlijn 2009/125/EG (Ecodesign)	
Richtlijn 2011/65/EU (RoHS)	- EN IEC 63000:2018
Richtlijn 2014/30/EU (EMC)	- EN 55014-1:2017 +A11:2020 - EN 55014-2:1997 + A1:2001 + A2:2008 + AC:1997 - EN 61000-3-2:2014 - EN 61000-3-3:2013
Richtlijn 2014/35/EU (LVD)	- EN 60335-1:2012 +AC:2014 +A11:2014 +A13:2017 +A1:2019 +A2:2019 +A14:2019 +A15:2021 - EN 60335-2-80:2003 + A1:2004 + A2:2009 - EN 62233:2008 +AC:2008 - EN 60529:1991 + AC:1993 + A1:2000 + A2:2013 + AC:2016 + AC:2019

Deze verklaring is afgegeven volgens de conformiteitsbeoordelingsprocedure **Module A**.

Tiel, 23 mei 2024.



Coen Schut
Innovation Manager Ventilation

Nederland

E info@ithodaalderop.nl

I www.ithodaalderop.nl

Consument

Raadpleeg uw installateur of serviceorganisatie.

I www.ithodaalderop.nl/dealerlocator

Professional | Technische helpdesk

T 088 427 57 70

E idsupport@ithodaalderop.nl

België

E info@ithodaalderop.be

I www.ithodaalderop.be

Consument / Professional

T 02 207 96 30

Alleen serviceaanvragen

E service@ithodaalderop.be