

Communicatieve roterende aandrijving met veiligheidsfunctie en uitgebreide functies in beschermingsbehuizing IP66/67 voor het verstellen van kleppen in technische gebouwuitrustingen

- Luchtklepgrootte tot max. ca. 8 m²
- Draaimoment van motor 40 Nm
- Nominale spanning AC/DC 24 V
- Aansturing modulerend, communicatief 2...10 V variabel
- Standterugkoppeling 2...10 V variabel
- Communicatie via Belimo MP-bus
- Omvorming van sensorsignalen
- Optimale weersbescherming voor gebruik in het buitenbereik (voor gebruik bij omgevingstemperaturen tot maximaal -40°C is een afzonderlijke aandrijving met ingebouwde verwarming beschikbaar)



Technische gegevens

Elektrische gegevens	Nominale spanning	AC/DC 24 V
	Nominale spanningsfrequentie	50/60 Hz
	Functiebereik	AC 19.2...28.8 V / DC 21.6...28.8 V
	Verbruik in bedrijf	11 W
	Verbruik in rust	3 W
	Verbruik dimensionering	21 VA
	Opmerking verbruik dimensionering voor aderafmeting	Imax 20 A @ 5 ms
	Aansluiting voeding / regeling	Kabel 1 m, 4 x 0.75 mm ² (halogeenvrij)
	Parallelbedrijf	Ja (houd rekening met de vermogensgegevens)
Communicatie gegevensbus	Communicatieve besturing	MP-Bus
	Aantal knooppunten	MP-Bus max. 8
Functionele gegevens	Draaimoment van motor	40 Nm
	Werkbereik Y	2...10 V
	Ingangsimpedantie	100 kΩ
	Werkbereik Y instelbaar	Beginpunt 0.5...30V Eindpunt 2.5...32 V
	Bedrijfsmodi optioneel	open/dicht 3-punts (alleen AC) Modulerend (gelijkstroom 0...32 V)
	Standterugmelding U	2...10 V
	Opmerking standterugmelding U	Max. 0.5 mA
	Standterugkoppeling U instelbaar	Beginpunt 0.5...8 V Eindpunt 2.5...10 V
	Instellingen positie noodinstelling	0...100 %, instelbaar in stappen van 10 % (POP-draaiknop op 0 komt overeen met de linkeraanslag)
	Overbruggingstijd (PF)	2 s
	Overbruggingstijd (PF) instelbaar	0...10 s
	Positienauwkeurigheid	±5%
	Bewegingsrichting van motor	selecteerbaar met schakelaar 0/1
	Opmerking bewegingsrichting	Y = 0 V: bij schakelaarstand 0 (linksdraaiend) / 1 (rechtsdraaiend)
	Bewegingsrichting instelbaar	elektronisch omkeerbaar
Bewegingsrichting veiligheidsfunctie	selecteerbaar met schakelaar 0...100 %	
Handinstelling	met drukknop (onder beschermingsbehuizing)	

Functionele gegevens	Draaihoek	Max. 95°
	Opmerking draaihoek	kan aan beide zijden worden begrensd met instelbare mechanische aanslagen
	Motorlooptijd	150 s / 90°
	Looptijd motor instelbaar	90...150 s
	Looptijd bedrijfsveilig	35 s / 90°
	Adaptatie regelbereik	handmatig
	Regelbereikadaptatie instelbaar	Niet handelen Adaptatie bij inschakelen Aanpassing na indrukken van de handmatige overnameknop
	Dwangsturingregeling	MAX. (maximumstand) = 100 % MIN. (minimale stand) = 0 % ZS (tussenstand, alleen wisselstroom) = 50 %
	Dwangsturing, instelbaar	MAX = (MIN + 32%)...100% MIN = 0%...(MAX - 32%) ZS = MIN...MAX
	Geluidsniveau, motor	52 dB(A)
	Geluidsniveau, bedrijfsveilig	61 dB(A)
	Asverbinding	Universele klembok 14...26.7 mm
	Standaanwijzing	Mechanisch
	Veiligheidsgegevens	Beschermingsklasse IEC/EN
Voedingsbron UL		Class 2 Supply
Beschermingsgraad IEC/EN		IP66/67
Beschermingsgraad NEMA/UL		NEMA 4X
Behuizing		UL-behuizing Type 4X
EMC		CE overeenkomstig 2014/30/EU
IEC/EN-certificering		IEC/EN 60730-1 and IEC/EN 60730-2-14
UL Approval		cULus overeenkomstig UL60730-1A, UL60730-2-14 en CAN/CSA E60730-1 De UL-markering op de aandrijving is afhankelijk van de productielocatie, de inrichting voldoet echter in ieder geval aan de UL-norm
Type actie		Type 1.AA
Stootspanningstoevoer dimensionering / regeling		0.8 kV
Vervuilingsgraad		3
Omgevingsvochtigheid		Max. 95% relatieve vochtigheid, niet condenserend
Omgevingstemperatuur		-30...50°C [-22...122°F]
Opmerking omgevingstemperatuur		-40...50 °C voor aandrijving met geïntegreerde verwarming
Opslagtemperatuur		-40...80°C [-40...176°F]
Onderhoud		onderhoudsvrij
Gewicht	Gewicht	3.7 kg
Voorwaarden	Afkortingen	POP = Veiligheidspositie / positie noodinstelling PF = inschakelvertraging stroomstoring / overbruggingstijd

Veiligheidsaanwijzingen



- Dit apparaat is ontworpen voor gebruik in stationaire verwarmings-, ventilatie- en airconditioningsinstallaties en mag niet worden gebruikt buiten het gespecificeerde toepassingsgebied, met name in vliegtuigen of andere luchttransportmiddelen.
- Alleen bevoegde specialisten mogen de installatie uitvoeren. Alle relevante wettelijke of institutionele installatievoorschriften moeten worden nageleefd tijdens de installatie.
- Aftakdozen moeten minstens overeenkomen met de IP-beschermingsgraad van de behuizing!
- Het deksel van de beschermingsbehuizing mag worden geopend voor verstelling en onderhoud. Wanneer het achteraf wordt gesloten, moet de behuizing correct afgedicht zijn (zie installatiehandleiding).
- Het apparaat mag alleen worden geopend bij de fabrikant. Het bevat geen onderdelen die door de gebruiker kunnen worden vervangen of gerepareerd.
- De kabels mogen niet van het apparaat aan de binnenkant worden verwijderd.
- Om het vereiste draaimoment te berekenen, moeten de specificaties van de klepfabrikanten over de oppervlakte, het ontwerp, de inbouwsituatie en de ventilatievoorwaarden worden opgevolgd.
- Het apparaat bevat elektrische en elektronische componenten en mag niet worden weggegooid als huishoudelijk afval. Alle lokale voorschriften en vereisten moeten worden gerespecteerd.
- Het apparaat is niet ontworpen voor toepassingen waarin chemische invloeden (gassen, vloeistoffen) aanwezig zijn of voor gebruik in corrosieve omgevingen in het algemeen.
- De aandrijving mag niet worden gebruikt in luchtkasten (bijv. hangende plafonds of verhoogde vloeren).
- De gebruikte materialen kunnen worden blootgesteld aan externe invloeden (temperatuur, druk, constructionele bevestiging, invloed van chemische substanties, enz.) die niet kunnen worden gesimuleerd in laboratoriumtests of veldproeven. In geval van twijfel raden wij u ten stelligste aan een test uit te voeren. Op basis van deze informatie ontstaan geen wettelijke aanspraken. Belimo is niet aansprakelijk en geeft geen garantie.
- Zelfaanpassing is noodzakelijk bij de inbedrijfstelling van het systeem en na elke verstelling van de draaihoek (druk eenmaal op de adaptatiedrukknop).
- Flexibele metalen kabelbuis of gelijkwaardige kabelbuis met schroefdraad moeten worden gebruikt voor UL (NEMA) type 4X-toepassingen.
- Bij gebruik onder hoge UV-belasting, bijv. extreem sterk zonlicht, is het gebruik van flexibele metalen of equivalente kabelkanalen aanbevolen.

Productkenmerken

Toepassingsgebieden	De aandrijving is in het bijzonder geschikt voor gebruik in buitentoepassingen en is beschermd tegen de volgende weersomstandigheden: <ul style="list-style-type: none"> - Uv-straling - Regen / sneeuw - Vuil / stof - Luchtvochtigheid - Wisselend klimaat / vaak optredende en sterke temperatuurschommelingen (aanbeveling: gebruik de aandrijving met de geïntegreerde, af fabriek geïnstalleerde verwarming, die apart kan worden besteld, om interne condensatie te voorkomen)
Werking	De aandrijving verplaatst de klep naar de gewenste bedrijfsstand, terwijl tegelijkertijd de geïntegreerde condensatoren worden opgeladen. Door onderbreking van de voedingsspanning wordt de klep terug naar de veiligheidsstand gedraaid door middel van de opgeslagen elektrische energie. <p>Conventionele bediening:</p> De aandrijving wordt aangesloten op een standaard aanstuursignaal van 0...10 mA en beweegt naar de door het aanstuursignaal gedefinieerde positie. De meetspanning U dient voor de elektrische weergave van de kleppositie 0...100% en als aanstuursignaal voor andere aandrijvingen. <p>Bediening op bus:</p> De aandrijving ontvangt het digitale aanstuursignaal van de overkoepelende regelaar via de MP-bus en gaat naar de gedefinieerde positie. De aansluiting U dient als communicatie-interface en levert geen analoge meetspanning.

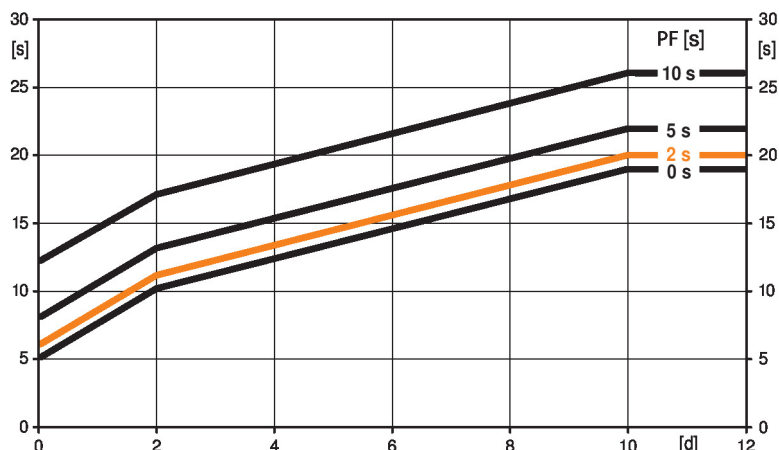
Tijd vóór opladen (opstart)

De condensatoraanrijvingen vereisen een voorloaadtijd. Deze tijd wordt gebruikt om de condensatoren op te laden tot een bruikbare spanningswaarde. Dit garandeert dat, in geval van een spanningsonderbreking, de aandrijving altijd kan bewegen van zijn actuele positie naar de veiligheidsstand.

De duur van de voorloaadtijd is vooral afhankelijk van de volgende factoren:

- Duur van de stroomonderbreking
- PF-vertragingstijd (overbruggingstijd)

Typische voorloaadtijd



[d] = spanningsonderbreking in dagen

[s] = voorloaadtijd in seconden

PF[s] = overbruggingstijd

Berekeningsvoorbeeld: bij een spanningsonderbreking van 3 dagen en een overbruggingstijd (PF) die op 5 s is ingesteld, heeft de aandrijving een voorloaadtijd van 14 s nodig nadat de stroom weer is aangesloten (zie afbeelding).

PF [s]	[d]				
	0	1	2	7	≥10
0	5	8	10	15	19
2	6	9	11	16	20
5	8	11	13	18	22
10	12	15	17	22	26

Leveringstoestand (condensatoren)

De aandrijving is volledig ontladen na levering uit de fabriek. Bijgevolg moet de aandrijving ca. 20 seconden lang worden opgeladen vóór de eerste inbedrijfstelling, om de condensatoren op het vereiste spanningsniveau te brengen.

Overbruggingstijd

Spanningsonderbrekingen kunnen gedurende maximaal 10 seconden worden overbrugd.

In geval van een spanningsonderbreking blijft de aandrijving stationair overeenkomstig de overbruggingstijd die is ingesteld. In geval van een spanningsonderbreking die langer duurt dan de ingestelde overbruggingstijd, beweegt de aandrijving naar de geselecteerde veiligheidsstand.

De af fabriek ingestelde overbruggingstijd bedraagt 2 seconden. Deze kan ter plaatse worden aangepast met de Belimo servicetool MFT-P.

Instellingen: de draaiknop mag niet worden ingesteld op de "Tool"-positie!

Alleen de waarden hoeven te worden ingevoerd voor aanpassingen achteraf van de overbruggingstijd met de Belimo servicetool MFT-P of met het ZTH EU verstellers- en diagnose-apparaat.

Instellingen positie noodinstelling (POP)

De draaiknop veiligheidsstand kan worden gebruikt om de gewenste veiligheidsstand tussen 0 ...100% in te stellen in stappen van 10%.

De draaiknop verwijst altijd naar het aangepaste draaihoekbereik tussen 30...95°. Er worden geen ingestelde min. of max. waarden vastgesteld. In geval van een spanningsonderbreking gaat de aandrijving naar de geselecteerde veiligheidsstand, rekening houdend met de overbruggingstijd (PF) die is ingesteld.

Instellingen: de draaiknop moet worden ingesteld op de "Tool"-positie voor retroactieve instellingen van de veiligheidsstand met de Belimo servicetool MFT-P. Wanneer de draaiknop terug op het bereik 0...100% is gezet, heeft de handmatig ingestelde waarde positioneringsautoriteit.

Omvormer voor sensoren	Aansluitingsoptie voor een sensor (passieve of actieve sensor of schakelcontact). De MP-aandrijving dient als analoge/digitale omvormer voor de overdracht van het sensorsignaal via MP-bus naar het overkoepelende systeem.
Parametreerbare aandrijvingen	De fabrieksinstellingen dekken de meest gebruikelijke toepassingen. Afzonderlijke parameters kunnen worden gewijzigd met de Belimo servicetools MFT-P of ZTH EU.
Eenvoudige directe montage	Eenvoudige directe montage op de klepas met een universele klembok, geleverd met een draaibeveiliging om draaien van de aandrijving te voorkomen.
Handinstelling	Handmatige besturing met drukknop mogelijk - tijdelijk. De overbrenging is ontkoppeld en de aandrijving is losgekoppeld zolang de knop wordt ingedrukt. Het behuizingsdeksel moet worden verwijderd voor Handbediening.
Hoge functieveiligheid	De aandrijving is overbelastingsveilig, vereist geen eindschakelaars en stopt automatisch wanneer de aanslag wordt bereikt.
Basispositie	De eerste keer dat de voedingsspanning wordt ingeschakeld, d.w.z. bij de inbedrijfstelling, voert de aandrijving een synchronisatie uit. De synchronisatie is in de basispositie (0%). De aandrijving gaat dan naar de positie gedefinieerd door het aanstuursignaal.
Aanpassing en synchronisatie	Een adaptatie kan handmatig worden geactiveerd door te drukken op de knop "Adaptatie" of met de PC-tool. Beide mechanische aanslagen worden gedetecteerd tijdens de adaptatie (volledig regelbereik). Een aantal instellingen kunnen worden aangepast met de PC-tool (zie documentatie MFT-P)
Instelling bewegingsrichting	Door bedienen van de draairichtingschakelaar wordt de looprichting in normaal bedrijf gewijzigd. De draairichtingschakelaar heeft geen invloed op de veiligheidsstand die is ingesteld.

Toebehoren

Gateways	Omschrijving	Soort
	Gateway MP naar BACnet MS/TP	UK24BAC
	Gateway MP naar Modbus RTU	UK24MOD
Elektrische toebehoren	Omschrijving	Soort
	Hulpschakelaar 2 x EPU opsteekbaar, grijs	S2A GR
	Terugkoppelpotentiometer 140 Ω opsteekbaar	P140A
	Terugkoppelpotentiometer 200 Ω opsteekbaar	P200A
	Terugkoppelpotentiometer 500 Ω opsteekbaar	P500A
	Terugkoppelpotentiometer 1 kΩ opsteekbaar	P1000A
	Terugkoppelpotentiometer 2.8 kΩ opsteekbaar	P2800A
	Terugkoppelpotentiometer 5 kΩ opsteekbaar	P5000A
	Terugkoppelpotentiometer 10 kΩ opsteekbaar	P10000A
	Adapter voor hulpschakelaar en terugkoppelpotentiometer	Z-SPA
	Signaalomvormer spanning/stroom 100 kΩ 4...20 mA, voeding AC/DC 24 V	Z-UIC
	Standsteller voor wandmontage	SGA24
	Standsteller voor inbouwmontage	SGE24
	Standsteller voor frontpaneelmontage	SGF24
	Standsteller voor wandmontage	CRP24-B1
	MP-Bus-voedingskabel voor MP-aandrijvingen	ZN230-24MP
Mechanische toebehoren	Omschrijving	Soort
	Kabelschroefverbinding voor kabeldiameter ø4...10 mm	Z-KB-PG11

Tools	Omschrijving	Soort
	Servicetool, met ZIP-USB-functie, voor parametreerbare en communicatieve Belimo-aandrijvingen/VAV-regelaar en HVAC-aandrijvingen	ZTH EU
	Belimo PC-Tool, Software voor verstellingen en diagnose	MFT-P
	Adapter voor servicetool ZTH	MFT-C
	Verbindingskabel 5 m, A: RJ11 6/4 ZTH EU, B: 6-pin service-stekkerbus voor Belimo-toestel	ZK1-GEN
	Verbindingskabel 5 m, A: RJ11 6/4 ZTH EU, B: vrij draaduiteinde voor aansluiting op MP/PP-klem	ZK2-GEN
Opties alleen af fabriek	Omschrijving	Soort
	Verwarming, met instelbare thermostaat	HT24-MG
	Verwarming, met mechanische hygrostaat	HH24-MG

Elektrische installatie

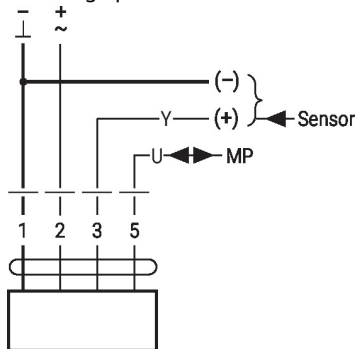

Voeding vanaf de veiligheidstransformator.
Voorzichtig: netspanning!

Draadkleuren:

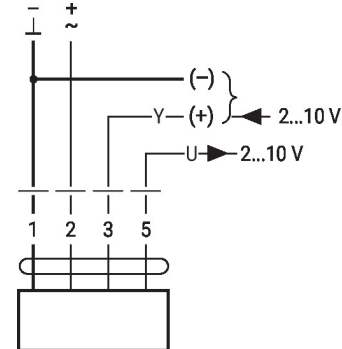
- 1 = zwart
- 2 = rood
- 3 = wit
- 5 = oranje

Aansluitschema's

Bediening op de MP-bus



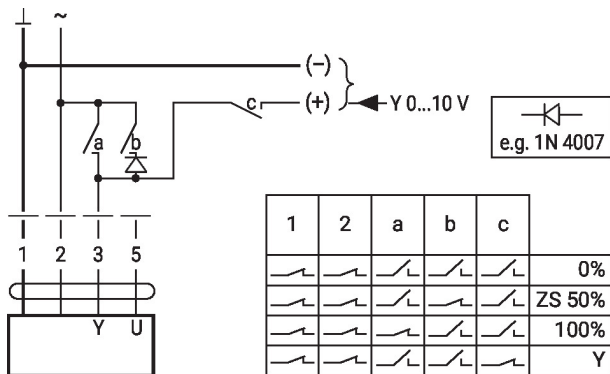
AC/DC 24 V, modulerend



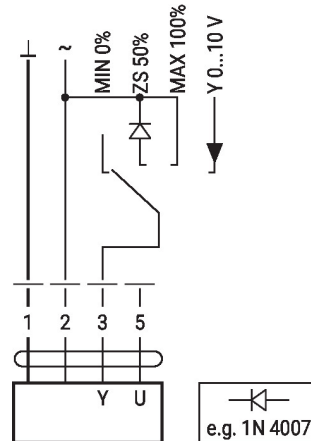
1	2	3		
		2 V		
		10 V		

Functies
Functies met basiswaarden (conventionele modus)

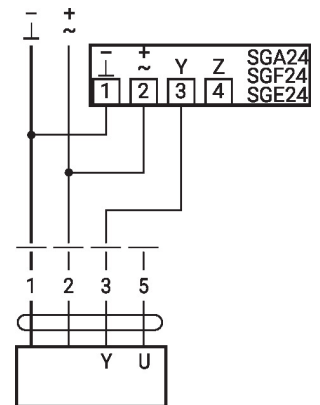
Dwangsturing met AC 24 V met relaiscontacten



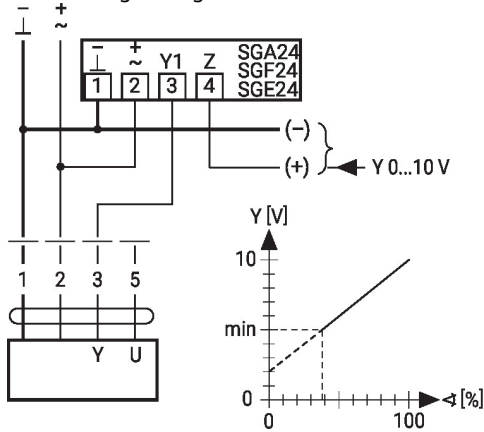
Dwangsturing met AC 24 V met draaischakelaar



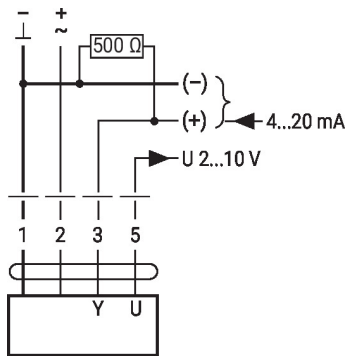
Afstandsbediening 0...100% met standsteller SG..



Minimale begrenzing met standsteller SG..

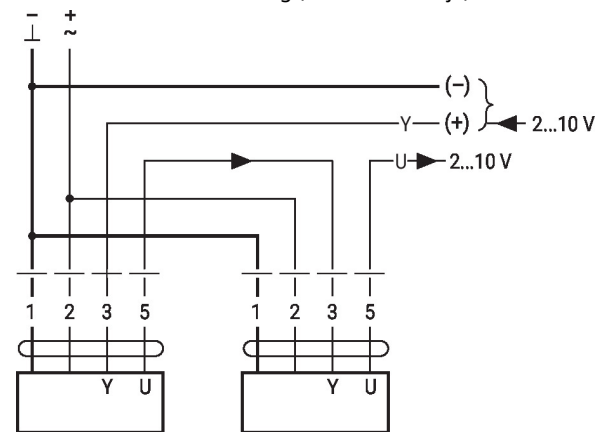


Besturing met 4...20 mA via externe weerstand

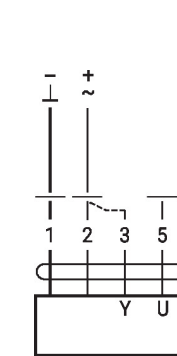


Voorzichtig:
Het werkbereik moet op DC 2...10 V worden ingesteld. De 500 Ω weerstand zet het 4...20 mA stroomsignaal om in een spanningssignaal DC 2...10 V

Primaire/secundaire werking (standafhankelijk)



Functiecontrole

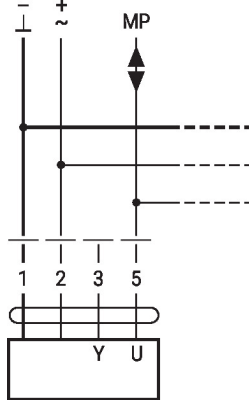


Procedure

1. Sluit 24 V aan op aansluitingen 1 en 2
2. Scheid aansluiting 3:
 - met draairichting L: aandrijving draait naar links
 - met draairichting R: aandrijving draait naar rechts
3. Kortsluiting aansluitingen 2 en 3:
 - Aandrijving loopt in tegengestelde richting

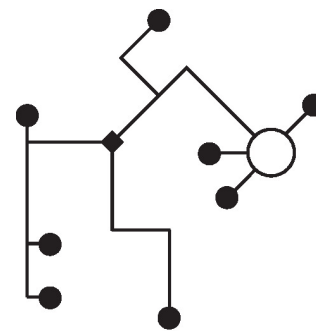
Funcies met specifieke parameters (configuratie vereist)

Aansluiting op de MP-Bus



Max. 8 bijkomende MP-busknopen

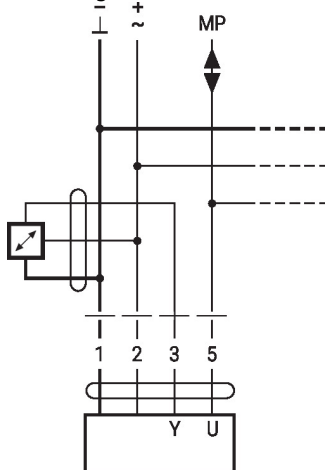
MP-Bus Netwerktopologie



Er zijn geen beperkingen voor de netwerktopologie (ster, ring, boom of gemengde vormen zijn toegestaan). Voeding en communicatie in een en dezelfde 3-aderige kabel

- geen afscherming of vervlechting noodzakelijk
- geen afsluitweerstand vereist

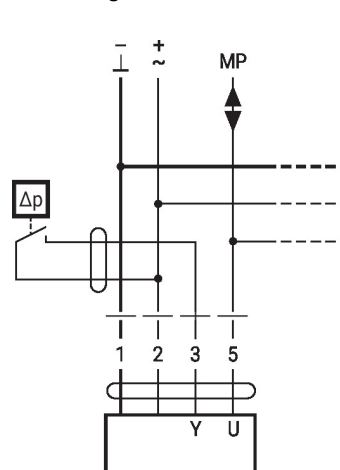
Aansluiting van actieve sensoren



Max. 8 bijkomende MP-busknopen

- Voeding AC/DC 24 V
- 24 V
- Uitgangssignaal 0...10 V (max. 0...32 V)
- />• Resolutie 30 mV

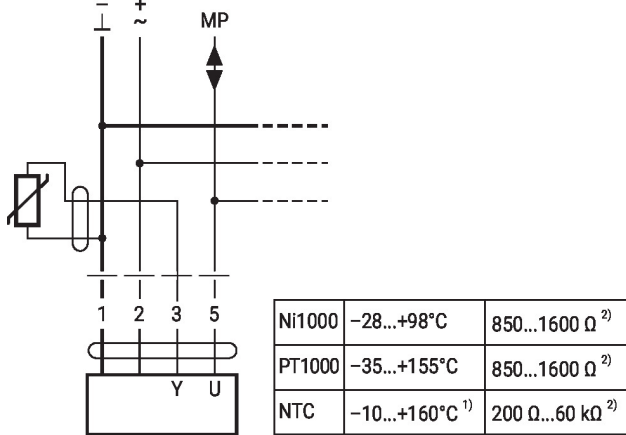
Aansluiting van extern schakelcontact



Max. 8 bijkomende MP-busknopen

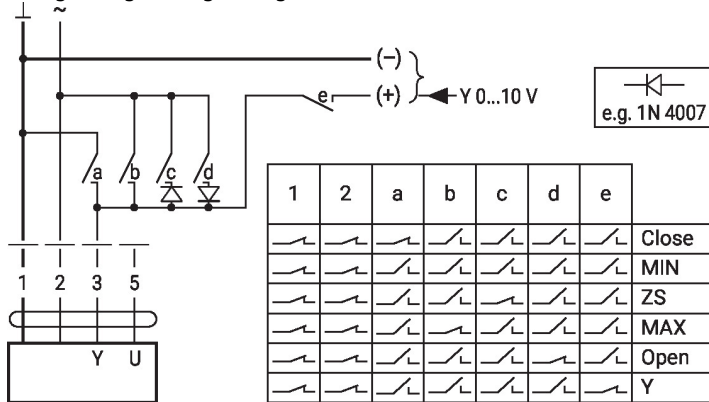
- Schakelstroom 16 mA @ 24 V
- Het toepassingspunt van het werkbereik moet als parameter ingesteld zijn op de MP-aandrijving als ≥ 0.5 V

Connection of passive sensors

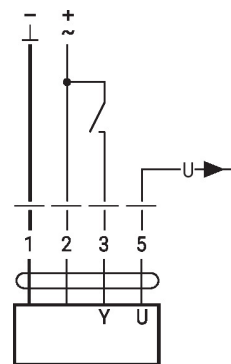


1) Depending on the type
 2) Resolution 1 Ohm
 Compensation of the measured value is recommended

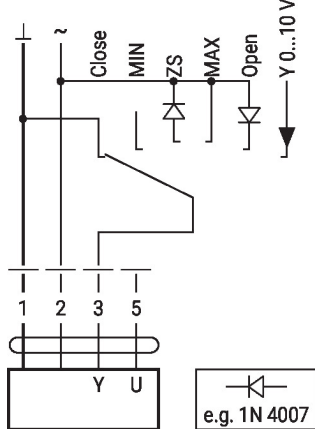
Dwangsturing en -begrenzing met AC 24 V met relaiscontacten



AC 230 V, open/dicht

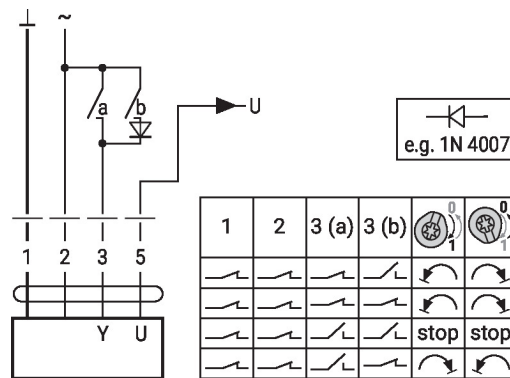


Dwangsturing en -begrenzing met AC 24 V met draaischakelaar

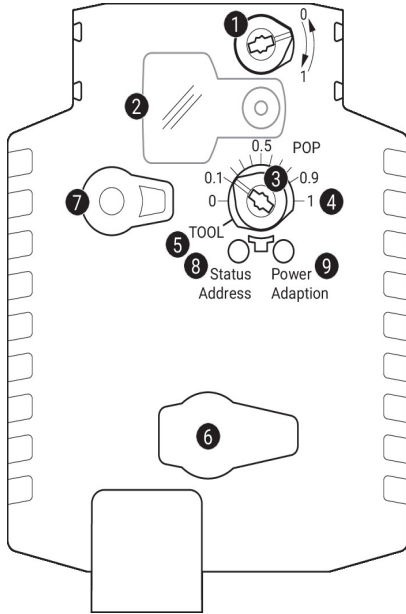


Let op:
 De functie Sluiten is alleen gegarandeerd als het toepassingspunt van het werkbereik is gedefinieerd als min. 0,5 V.

Control 3-point with AC 24 V



Bedieningsbesturingen en -aanwijzers



1 Draairichtingsschakelaar

Overschakeling: Draairichting wijzigt

2 Deksel, POP-knop

3 POP-knop

4 Schaal voor handmatige verstelling

5 Positie voor afstelling met tool

6 Servicestekker

Voor het aansluiten van configuratie- en servicetools

7 Handmatige overnameknop

Knop indrukken: Overbrenging ontkoppelt, motor stopt, handinstelling mogelijk

Knop loslaten: Overbrenging koppelt, normaal bedrijf

LED-indicaties

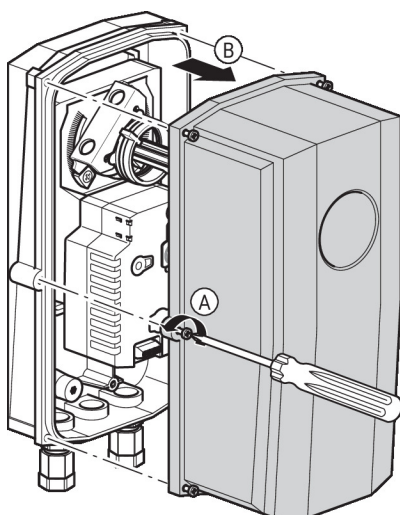
geel 8	groen 9	Betekenis/functie
Uit	Aan	Werking OK
Uit	Knipperend	POP-functie actief
Aan	Uit	Fout
Uit	Uit	Niet in werking
Aan	Aan	Adaptatie-proces actief
Flikkerend	Aan	MP-Bus communicatie actief

8 Drukknop (LED geel)

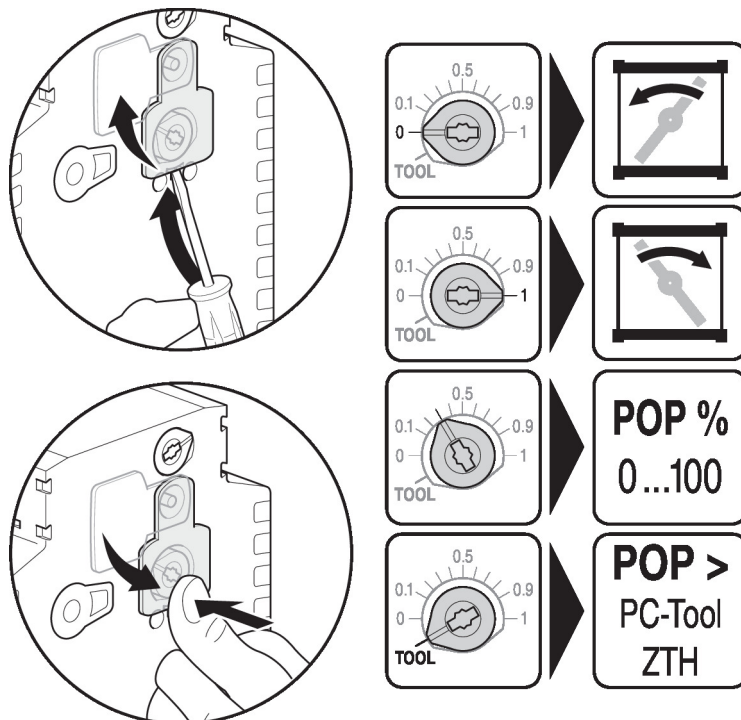
Knop indrukken: Bevestiging van adressering

9 Drukknop (LED groen)

Knop indrukken: Activeert adaptatie van de draaihoek gevolgd door normaal bedrijf



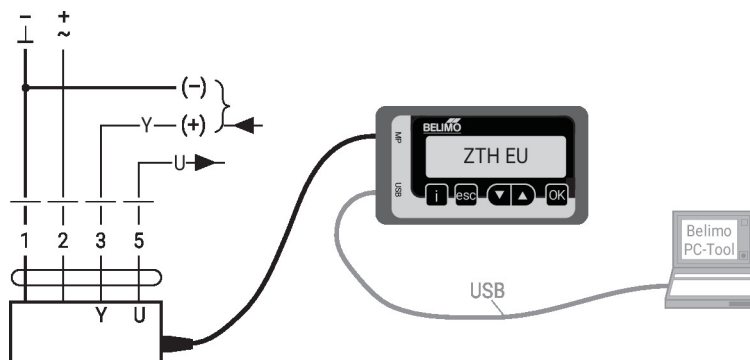
Instellingen positie noodinstelling (POP)



Service

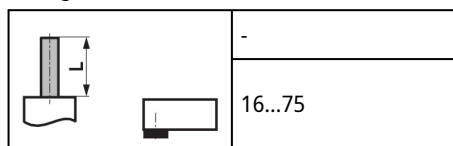
Aansluiting tools De aandrijving kan worden geparametreerd met ZTH EU via de servicestekkerbus. Voor een uitgebreide parametring kan de PC-tool worden aangesloten.

Aansluiting ZTH EU / PC-Tool

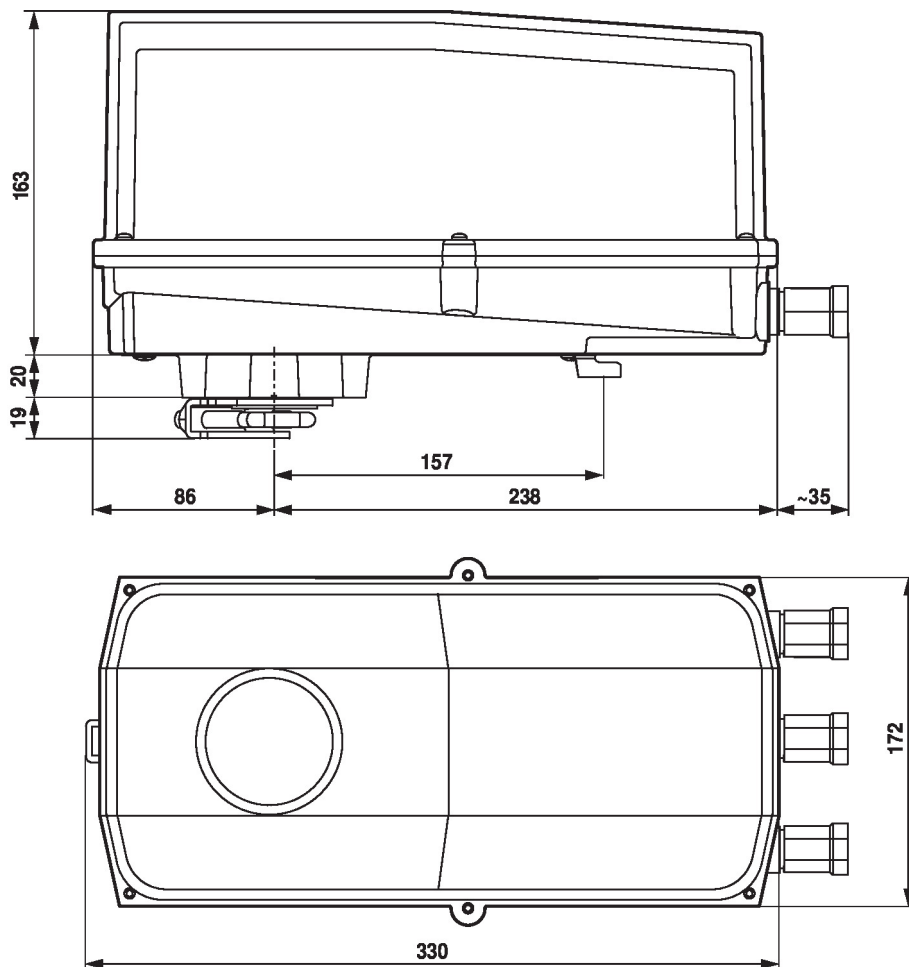
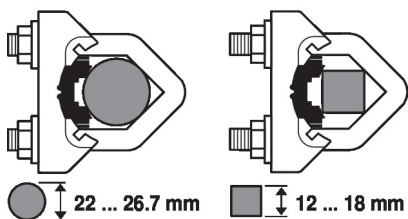
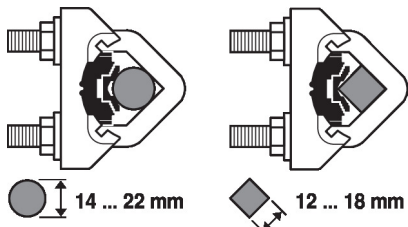


Afmetingen

Aslengte



klem bereik klepas



Aanvullende documentatie

- Overzicht MP-samenwerkingspartners
- Toolaansluitingen
- Inleiding tot MP-Bus-technologie