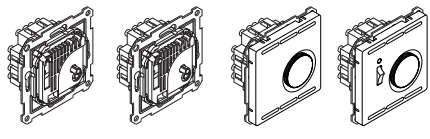




**Termostato de habitación**

Instrucciones de uso



**Termostato de habitación con contacto de cambio**  
Art. n.º MTN536400 (230 V)

**Termostato de habitación con contacto de cambio**  
Art. n.º MTN536401 (24 V)

**Termostato de habitación con interruptor**  
Art. n.º MTN536302 (230 V)

**Termostato de habitación con interruptor**  
Art. n.º MTN536304 (24 V)

**System Design**

**Termostato de habitación 230 V con interruptor y placa central**  
Art. n.º MTN5760-60..

**Termostato de habitación 24 V con interruptor y placa central**  
Art. n.º MTN5761-60..

**Termostato de habitación 230 V con contacto de cambio y placa central**  
Art. n.º MTN5762-60..

**Termostato de habitación 24 V con contacto de cambio y placa central**  
Art. n.º MTN5763-60..

**Accesorios necesarios**

- A completar con:
- Placa central para termostato de habitación
- Marco en el diseño correspondiente

**Por su propia seguridad**



**PELIGRO**  
**Peligro de daños materiales o lesiones graves, p. ej., por fuego o por descarga eléctrica debidos a una instalación eléctrica incorrecta.**

Una instalación eléctrica segura solo se puede garantizar si la persona en cuestión puede demostrar que tiene nociones en los siguientes campos:

- Conexión a redes de instalación
- Conexión de varios dispositivos eléctricos
- Tendido de cables eléctricos

Estos conocimientos y esta experiencia solo la poseen por lo general profesionales experimentados formados en el campo de la tecnología de instalaciones eléctricas. Si no cumple estos requisitos mínimos o si no se tiene en cuenta alguno de ellos, la responsabilidad de los daños o lesiones recaerá exclusivamente sobre usted.



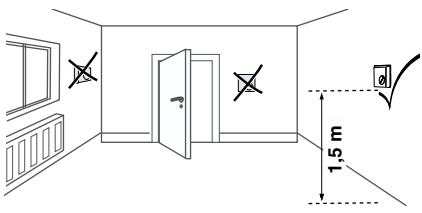
**PRECAUCIÓN**  
El aislamiento protector cumple con IEC/EN 60730-1 cuando se instala correctamente sobre una superficie nivelada, no conductora y no inflamable.

**Introducción al termostato de habitación**

El termostato electromecánico de habitación de libre instalación (denominado a partir de ahora **mecanismo**) se utiliza para controlar la temperatura en espacios secos y cerrados, como apartamentos, escuelas, salas, talleres, etc. con condiciones ambientales normales.

**Selección del lugar de montaje**

- Es preferible la instalación en paredes interiores de frente a la fuente de calor.
- Altura de montaje: aprox. 1,5 m por encima del suelo.
- Deberían evitarse las paredes exteriores y las corrientes de aire de ventanas y puertas.
- Asegúrese de que el aire cálido de la habitación tenga acceso libre al mecanismo. Para ello, el mecanismo no debería instalarse dentro de unidades de estantería ni detrás de cortinas o coberturas similares.



- Las fuentes de calor externas afectan de forma negativa a la precisión de la unidad de control. Por tanto, evite la luz directa del sol, proximidad de televisores, radios, aparatos de calefacción, lámparas, chimeneas y tuberías de calefacción.
- Un dimmer también genera calor. Si el mecanismo se instala con un dimmer en un marco de conmutación compartido, deberían separarse lo máximo posible. Si se disponen uno sobre el otro, el mecanismo debe ir debajo del dimmer.

**Montaje del mecanismo**

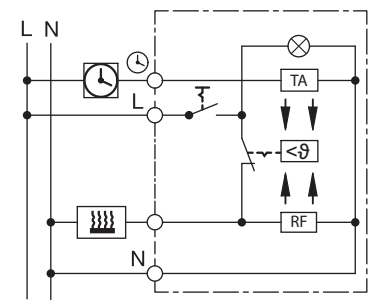
- ① Efectúe el cableado del mecanismo de acuerdo con el diagrama de circuito correspondiente.



- Tenga en cuenta lo siguiente:
- Asegúrese de que el conductor neutro N esté conectado al terminal N. Si no lo está, se producirán fluctuaciones de temperatura significativas por causa del funcionamiento incorrecto del mecanismo.
  - Si se usan conductores con una sección transversal de 2,5 mm<sup>2</sup>, nuestra recomendación es utilizar cajas de montaje profundas para facilitar la instalación.
  - No es necesario conectar un conductor protector, ya que el mecanismo está aislado.
  - LED encendido = mecanismo conectado.

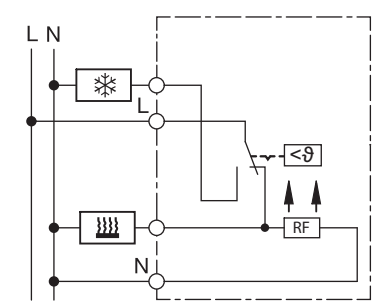
**Esquema de circuitos para mecanismo con interruptor**

MTN5760-60.. / MTN5761-60.. / MTN536302 / MTN536304



**Esquema de circuitos para mecanismo con contacto de cambio**

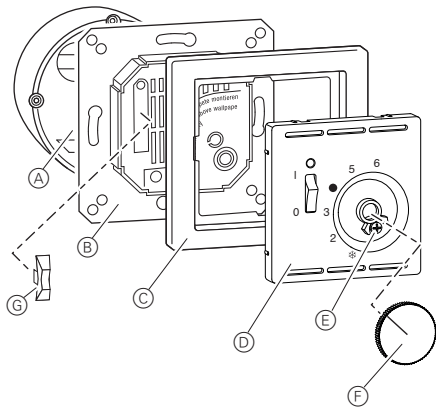
MTN5762-60.. / MTN5763-60.. / MTN536400 / MTN536401



Símbolo	Explicación:
L	Conductor externo (fase)
N	Conductor neutro
	Conexión para la señal de temporizador para la reducción de temperatura
	Conexión de carga para calefacción
	Conexión de carga para enfriamiento
RF	Resistencia para realimentación térmica
TA	Resistencia para reducir la temperatura ambiente durante la noche

## ② Montaje del mecanismo

**i** Para garantizar el correcto funcionamiento del mecanismo, el anillo de apoyo debe colocarse siempre sobre una pared terminada. No debe estar empapelada, por ejemplo.



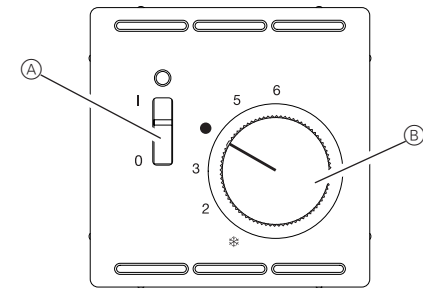
- ③ Inserte el interruptor basculante **G** en la base de interruptor (solo para MTN536302, MTN536304, MTN5760-60.. y MTN5761-60..).
- ④ Sitúe el marco **C** y la placa central **D** sobre el mecanismo y fíjelos con el tornillo **E**.
- ⑤ Apriete el botón de ajuste **F**.

## Puesta en servicio del mecanismo

Al poner en servicio la unidad, tenga en cuenta que el elemento bimetalico necesita tiempo para ajustarse a la temperatura ambiente. Por tanto, el punto de conmutación se desviará de la temperatura ambiente directamente tras la instalación o al desactivar la economía nocturna. El punto de conmutación se vuelve preciso tras aprox. de 1 a 2 horas de tiempo de operación.

Por ello recomendamos una temperatura ajustada inicial más alta de lo necesario, para acelerar el calentamiento inicial y la equalización de temperatura inicial. Una vez alcanzada la temperatura, el ajuste de temperatura puede fijarse en el valor nominal requerido.

## Funcionamiento del dispositivo

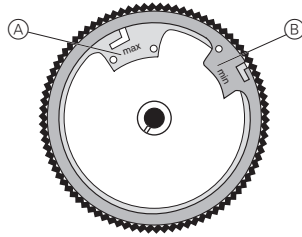


- A** Interruptor de encendido/apagado (solo para MTN536302, MTN536304, MTN5760-60.. y MTN5761-60..)
  - B** Botón de ajuste para preselección de temperatura
- Utilice el botón de ajuste para ajustar la temperatura requerida. La escala se corresponde con un rango de temperaturas de aprox. 5 a 30 °C.

## Escala de ajuste de temperatura con símbolos/números

	= aprox. 5 °C		= aprox. 20 °C
<b>2</b>	= aprox. 10 °C	<b>5</b>	= aprox. 25 °C
<b>3</b>	= aprox. 15 °C	<b>6</b>	= aprox. 30 °C

## Limitación del rango de ajuste de la temperatura



- A** Anillo rojo (máx.): la temperatura más alta que puede ajustarse
- B** Anillo azul (mín.): la temperatura más baja que puede ajustarse

El mecanismo se suministra de fábrica con un rango máximo de ajuste de 5 a 30 °C.

Hay 2 anillos de ajuste en el botón de ajuste. Pueden emplearse para limitar el rango de ajuste de temperatura dentro de los valores mínimo y máximo.

## Procedimiento de ajuste

- ① Gire el botón de ajuste hasta el centro aproximado del rango de ajuste requerido.
- ② Retire el botón de ajuste.
- ③ Inserte la punta de un bolígrafo en el orificio y gire el anillo hasta el límite de temperatura requerido. El anillo de ajuste rojo gira en el sentido contrario a las agujas del reloj. El anillo de ajuste azul gira en el sentido de las agujas del reloj.
- ④ Vuelva a colocar el botón de ajuste.

## Datos técnicos

<b>Tipo:</b>	<b>MTN536302</b> <b>MTN5760-60..</b>
<b>Características especiales:</b>	Interruptor de tensión de red Luz de tensión de red Reducción de temperatura
<b>Contacto:</b>	NC (abre)
<b>Rango de temperatura:</b>	5-30 °C
<b>Tensión nominal:</b>	230 V CA
<b>Corriente nominal de calefacción:</b>	10(4) A
<b>Potencia de conexión de calefacción:</b>	2,2 kW
<b>Rango de diferencial:</b>	~0,5 K
<b>Reducción de temperatura:</b>	~4 K

<b>Tipo:</b>	<b>MTN536304</b> <b>MTN5761-60..</b>
<b>Características especiales:</b>	Interruptor de tensión de red Luz de tensión de red Reducción de temperatura
<b>Contacto:</b>	NC (abre)
<b>Rango de temperatura:</b>	5-30 °C
<b>Tensión nominal:</b>	24 V CA
<b>Corriente nominal de calefacción:</b>	10(4) A
<b>Potencia de conexión de calefacción:</b>	240 W CC máx. 100 W
<b>Rango de diferencial:</b>	~0,5 K
<b>Reducción de temperatura:</b>	~4 K

<b>Tipo:</b>	<b>MTN536400</b> <b>MTN5762-60..</b>
<b>Contacto:</b>	Contacto de cambio
<b>Rango de temperatura:</b>	5-30 °C
<b>Tensión nominal:</b>	230 V CA
<b>Corriente nominal</b>	
Calefacción:	10(4) A
Aire acondicionado:	5(2) A
<b>Potencia de conexión</b>	
Calefacción:	2,2 kW
Aire acondicionado:	1,1 kW
<b>Rango de diferencial:</b>	~0,5 K

<b>Tipo:</b>	<b>MTN536401</b> <b>MTN5763-60..</b>
<b>Contacto:</b>	Contacto de cambio
<b>Rango de temperatura:</b>	5-30 °C
<b>Tensión nominal:</b>	24 V CA
<b>Corriente nominal</b>	
Calefacción:	10(4) A
Aire acondicionado:	5(2) A
<b>Potencia de conexión</b>	
Calefacción:	240 W CC máx. 30 W
Aire acondicionado:	120 W CC máx. 30 W
<b>Rango de diferencial:</b>	~0,5 K

<b>Tipo:</b>	<b>Todo</b>
<b>Temperatura ambiente:</b>	0-55 °C
<b>Grado de contaminación:</b>	2
<b>Sobretensión transitoria nominal:</b>	4 kV
<b>Tensión y corriente para propósitos de prueba de interferencia emitida</b>	
<b>CEM:</b>	230 V, 0,1 A
<b>Humedad ambiental relativa permitida:</b>	máx. 95%, sin condensación
<b>Clase energética:</b>	I = 1 %
<b>Modo de funcionamiento:</b>	1 C
<b>Clase de protección:</b>	II (una vez ajustada la tapa)
<b>Bornes de conexión:</b>	Terminales enchufables para conductores sólidos de 1 a 2,5 mm <sup>2</sup>



Elimine el dispositivo separado de la basura doméstica en los puntos de recogida oficiales. El reciclado profesional protege a las personas y al medioambiente de posibles efectos negativos.

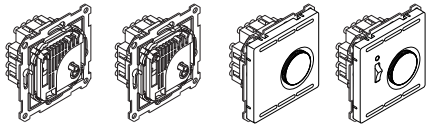
## Schneider Electric Industries SAS

Si tiene consultas técnicas, llame al servicio de atención comercial de su país.

[schneider-electric.com/contact](http://schneider-electric.com/contact)

## Mecanismo do regulador de temperatura ambiente

Manual de instruções



### Mecanismo do regulador de temperatura ambiente de sala com contacto reversível

Art. n.º MTN536400 (230 V)

### Mecanismo do regulador de temperatura ambiente de sala com contacto reversível

Art. n.º MTN536401 (24 V)

### Mecanismo do regulador de temperatura ambiente de sala com interruptor

Art. n.º MTN536302 (230 V)

### Mecanismo do regulador de temperatura ambiente de sala com interruptor

Art. n.º MTN536304 (24 V)

## System Design

### Regulador de temperatura ambiente de sala de 230 V com interruptor e placa central

Art. n.º MTN5760-60..

### Regulador de temperatura ambiente de sala de 24 V com interruptor e placa central

Art. n.º MTN5761-60..

### Regulador de temperatura ambiente de sala de 230 V com contacto reversível e placa central

Art. n.º MTN5762-60..

### Regulador de temperatura ambiente de sala de 24 V com contacto reversível e placa central

Art. n.º MTN5763-60..

## Acessórios necessários

- A completar com:
- Placa central para mecanismo do regulador de temperatura ambiente de sala
- Espelho no design correspondente

## Para a sua segurança



### PERIGO

**Perigo de danos graves ou lesões, p. ex. devido a incêndio ou choque eléctrico causados por uma instalação eléctrica incorrecta.**

Uma instalação eléctrica segura só pode ser garantida se a pessoa em questão possuir conhecimentos básicos nas seguintes áreas:

- Ligação a redes de instalação
- Ligação de vários aparelhos eléctricos
- Instalação de cabos eléctricos

Normalmente, só profissionais especializados em instalações eléctricas possuem experiência e conhecimento neste tipo instalações. Se estes requisitos mínimos não forem cumpridos ou respeitados de alguma forma, será da sua inteira responsabilidade a causa de quaisquer danos materiais ou pessoais.



### CUIDADO

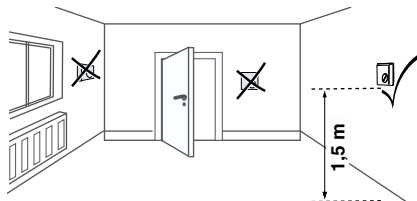
O isolamento de protecção cumpre a norma IEC/EN 60730-1 quando é instalado correctamente numa superfície plana, não condutora e inflamável.

## Introdução ao regulador de temperatura ambiente de sala

O mecanismo do regulador de temperatura ambiente de sala electromecânico montável livremente (abaixo indicado como **mecanismo**) é utilizado para controlar a temperatura em espaços secos e fechados, como apartamentos, escolas, átrios, oficinas, etc., sob condições ambiente normais.

## Escolher um local de montagem

- É preferível a instalação em paredes interiores opostas à fonte de calor.
- Altura de montagem: aprox. 1,5 m acima do chão.
- Paredes externas e correntes de ar de janelas e portas devem ser evitadas.
- Certificar-se de que o ar quente na divisão tem acesso livre ao mecanismo. Para o efeito, o mecanismo não deve ser instalado dentro das unidades de prateleiras ou atrás das cortinas e coberturas similares.



- Fontes externas de calor têm um efeito negativo na precisão da unidade de controlo. Por essa razão, evite luz solar directa, proximidade a televisores, aplicações de rádio e aquecimento, lâmpadas, lareiras e tubos de aquecimento.
- Um dimmer também gera calor! Se o mecanismo for instalado com um dimmer num espelho de interruptor partilhado, ambos devem estar o mais afastados possível. Se forem dispostos um por cima do outro, o mecanismo tem de se encontrar por baixo do dimmer.

## Instalar o mecanismo

- 1 Ligam o mecanismo em conformidade com o respectivo diagrama de circuitos.

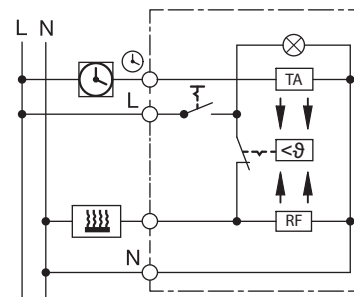


Respeitar o seguinte:

- Garantir que o condutor neutro N está ligado ao terminal N. Caso contrário, ocorrerão oscilações significativas de temperatura, visto que o mecanismo não é capaz de funcionar devidamente.
- Ao utilizar condutores com uma secção transversal de 2.5 mm<sup>2</sup>, recomendamos a utilização de caixas de instalação profunda, para facilitar a instalação.
- Não é necessário ligar nenhum condutor de protecção, uma vez que o mecanismo está isolado.
- LED ligado = mecanismo ligado.

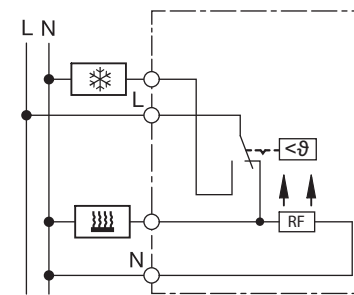
### Diagrama de circuitos para mecanismo com interruptor

MTN5760-60.. / MTN5761-60.. / MTN536302 / MTN536304



### Diagrama de circuitos para mecanismo com interruptor reversível

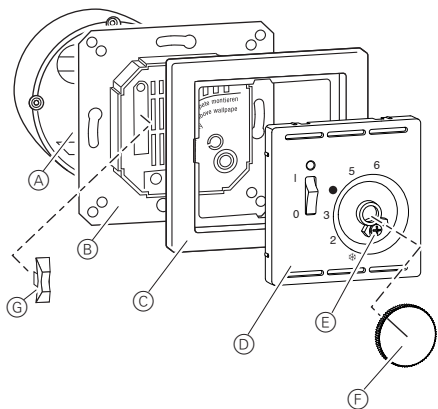
MTN5762-60.. / MTN5763-60.. / MTN536400 / MTN536401



Símbolo	Explicação:
L	Condutor exterior (fase)
N	Condutor neutro
	Ligação para sinal de temporizador para redução de temperatura
	Ligação de carga para aquecimento
	Ligação de carga para refrigeração
RF	Resistência para resposta térmica
TA	Resistência para reduzir a temperatura ambiente à noite

## 2 Instalar o mecanismo

**i** Para garantir que o mecanismo funciona devidamente, o anel de suporte tem de ser sempre instalado numa parede acabada. Não pode, por exemplo, ser aplicado papel de parede por cima.



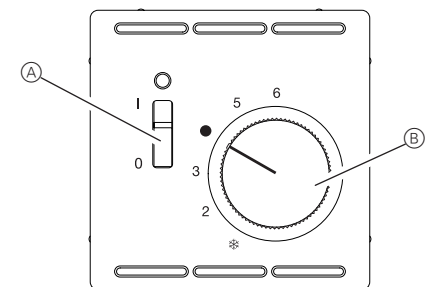
- 3 Inserir o interruptor basculante (G) na base de interruptores (apenas para MTN536302, MTN536304, MTN5760-60.. e MTN5761-60..).
- 4 Colocar o espelho (C) e a placa central (D) no mecanismo e apertar utilizando o parafuso (E).
- 5 Pressionar o botão de ajuste (F).

## Colocar o mecanismo em funcionamento

Ao colocar o mecanismo em funcionamento, deve ter-se em conta que o elemento bimetálico necessita de tempo para ajustar a temperatura ambiente. Por conseguinte, o ponto de comutação desviar-se-á da temperatura ambiente imediatamente após a instalação ou depois de a função economizadora nocturna ser desligada. O ponto de comutação fica correcto após aprox. 1 a 2 horas de funcionamento.

Por essa razão, recomendamos a configuração de uma temperatura inicial superior à efectivamente necessária, de modo a acelerar o aquecimento inicial e a compensação da temperatura inicial. Depois de a temperatura ter sido atingida, a temperatura pode ser ajustada para o valor nominal desejado.

## Operar o mecanismo



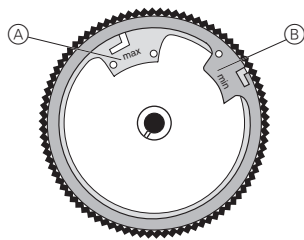
- A Interruptor de ligar/desligar (apenas para MTN536302, MTN536304, MTN5760-60.. e MTN5761-60..)
- B Botão de ajuste para a pré-selecção da temperatura

Utilizar o botão de ajuste para ajustar a temperatura desejada. A escala corresponde a um intervalo de temperatura de aprox. 5 a 30°C.

## Escala de ajuste da temperatura com símbolos/números

	= aprox. 5°C		= aprox. 20°C
2	= aprox. 10°C	5	= aprox. 25°C
3	= aprox. 15°C	6	= aprox. 30°C

## Limitar o intervalo de ajuste da temperatura



- A Anel vermelho (máx.): temperatura mais elevada ajustável
  - B Anel azul (mín.): temperatura mais baixa ajustável
- O mecanismo está configurado de fábrica para um intervalo de ajuste máximo de 5 a 30°C.
- Existem 2 anéis de ajuste no botão de ajuste. Estes podem ser utilizados para limitar o intervalo de ajuste da temperatura dentro dos valores mínimos e máximos.

### Procedimento de ajuste

- 1 Rodar o botão de ajuste até aproximadamente o meio do intervalo de ajuste desejado.
- 2 Retirar o botão de ajuste.
- 3 Inserir a ponta de uma esferográfica no buraco e rodar o anel para o limite de temperatura desejado. O anel vermelho de ajuste tem de ser rodado no sentido contrário ao dos ponteiros do relógio. O anel azul de ajuste tem de ser rodado no sentido dos ponteiros do relógio.
- 4 Voltar a colocar o botão de ajuste.

## Informação técnica

<b>Tipo:</b>	<b>MTN536302 MTN5760-60..</b>
Características especiais:	Interruptor de rede Luz de rede Redução de temperatura
Contacto:	Contacto de abertura
Intervalo da temperatura:	5-30°C
Tensão nominal:	AC 230 V
Corrente nominal de aquecimento:	10(4) A
Capacidade de comutação do aquecimento:	2,2 kW
Diferencial de comutação:	~0,5 K
Redução da temperatura:	~4 K

<b>Tipo:</b>	<b>MTN536304 MTN5761-60..</b>
Características especiais:	Interruptor de rede Luz de rede Redução de temperatura
Contacto:	Contacto de abertura
Intervalo da temperatura:	5-30°C
Tensão nominal:	AC 24 V
Corrente nominal de aquecimento:	10(4) A
Capacidade de comutação do aquecimento:	240 W DC máx. 100 W
Diferencial de comutação:	~0,5 K
Redução da temperatura:	~4 K

<b>Tipo:</b>	<b>MTN536400 MTN5762-60..</b>
Contacto:	Contacto reversível
Intervalo da temperatura:	5-30°C
Tensão nominal:	AC 230 V
Corrente nominal	
Aquecimento:	10(4) A
Refrigeração:	5(2) A
Capacidade de comutação	
Aquecimento:	2,2 kW
Refrigeração:	1,1 kW
Diferencial de comutação:	~0,5 K

<b>Tipo:</b>	<b>MTN536401 MTN5763-60..</b>
Contacto:	Contacto reversível
Intervalo da temperatura:	5-30°C
Tensão nominal:	AC 24 V
Corrente nominal	
Aquecimento:	10(4) A
Refrigeração:	5(2) A
Capacidade de comutação	
Aquecimento:	240 W DC máx. 30 W
Refrigeração:	120 W DC máx. 30 W
Diferencial de comutação:	~0,5 K

<b>Tipo:</b>	<b>Todos</b>
Temperatura ambiente:	0-55°C
Grau de contaminação:	2
Tensão nominal de sobrecarga:	4 kV
Tensão e corrente para fins de teste de interferências electromagnéticas emitidas:	230 V, 0,1 A
Humidade ambiente relativa permitida:	máx. 95%, sem condensação
Classe energética:	I = 1%
Modo de operação:	1 C
Classe de protecção:	II (após a montagem da tampa)
Terminais de ligação:	Terminais de encaixe para condutores sólidos de 1 a 2,5 mm <sup>2</sup>



Separar o dispositivo do restante lixo doméstico colocando-o num ponto de recolha oficial. A reciclagem profissional protege o ambiente e as pessoas de possíveis efeitos prejudiciais.

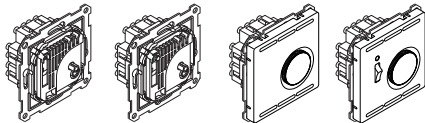
## Schneider Electric Industries SAS

Para perguntas técnicas, queira contactar o Centro de Atendimento ao Cliente do seu país.  
schneider-electric.com/contact



## Mécanisme de régulateur de température ambiante

Notice d'utilisation



### Mécanisme de régulation de température ambiante avec contact inverseur

Réf. MTN536400 (230 V)

### Mécanisme de régulation de température ambiante avec contact inverseur

Réf. MTN536401 (24 V)

### Mécanisme de régulation de température ambiante avec interrupteur

Réf. MTN536302 (230 V)

### Mécanisme de régulation de température ambiante avec interrupteur

Réf. MTN536304 (24 V)

### System Design

#### Régulateur de température ambiante 230 V avec interrupteur et enjolveur

Réf. MTN5760-60..

#### Régulateur de température ambiante 24 V avec interrupteur et enjolveur

Réf. MTN5761-60..

#### Régulateur de température ambiante 230 V avec contact inverseur et enjolveur

Réf. MTN5762-60..

#### Régulateur de température ambiante 24 V avec contact inverseur et enjolveur

Réf. MTN5763-60..

## Accessoires nécessaires

- A compléter avec :
- enjolveur pour mécanisme de régulateur de température ambiante
- cadre du design correspondant

## Pour votre sécurité



### DANGER

**Risque de graves dommages matériels et de blessures corporelles sérieuses dus, par exemple, au feu ou à un choc électrique ayant pour origine une installation électrique incorrecte.**

Seule une personne justifiant de connaissances de base dans les domaines suivants peut assurer une installation électrique sécurisée :

- raccordement aux réseaux d'installation
- raccordement de différents appareils électriques
- pose de câbles électriques

Seuls les professionnels compétents ayant été formés dans le domaine de la technologie de l'installation électrique possèdent, en règle générale, ces compétences et cette expérience. Si ces conditions minimum ne sont pas remplies ou ignorées de quelque manière que ce soit, vous serez entièrement tenu responsable en cas de dommages sur des biens ou sur des personnes.



### ATTENTION

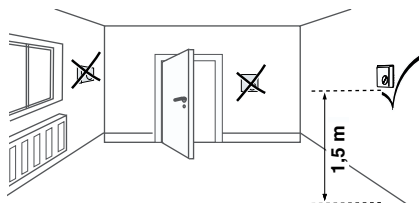
L'isolation de protection est conforme à CEI/EN60730-1 lorsqu'elle est montée correctement sur une surface plane, non conductrice et inflammable.

## Introduction à l'unité de contrôle de température ambiante

Le mécanisme de régulation de température ambiante électromécanique à montage libre (appelé par la suite **mécanisme**) est utilisé pour contrôler la température dans les espaces secs et fermés tels que appartements, écoles, halls, ateliers, etc. dans un environnement normal.

## Sélection du lieu de montage

- Installer le thermostat sur un mur intérieur opposé à la source de chaleur.
- Hauteur de montage : env. 1,5 m au dessus du sol.
- Éviter les murs extérieurs ainsi que les courants d'air des fenêtres et des portes.
- S'assurer que l'air chaud de la pièce circule librement jusqu'au mécanisme. Pour cette raison, ne pas installer le mécanisme à l'intérieur d'étagères, derrière des rideaux ou d'objets masquants similaires.



- Les sources externes de chaleur ont un effet négatif sur la précision de l'unité de contrôle. Par conséquent, éviter une exposition directe aux rayons du soleil ainsi que la proximité de télévisions, radios, chauffages, lampes, foyers et conduits de chauffage.
- Un variateur génère de la chaleur également ! Si le mécanisme est installé avec un variateur dans le même cadre de commutation, les deux éléments doivent être placés le plus loin possible l'un de l'autre. S'ils sont placés l'un sur l'autre, le mécanisme doit se trouver au-dessous du variateur.

## Installation du mécanisme

- 1 Câblez le mécanisme en respectant le plan de montage correspondant.

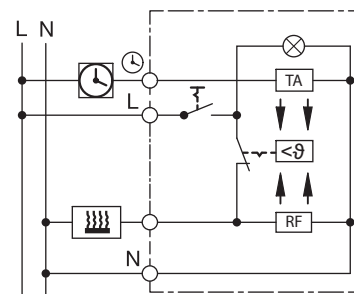


Respectez ce qui suit :

- Assurez-vous que le conducteur neutre N est raccordé à la borne N. Si ce n'est pas le cas, cela entraînera des fluctuations de température importantes, car le mécanisme ne pourra pas fonctionner correctement.
- Si vous utilisez des câbles d'une section de 2.5 mm<sup>2</sup>, nous recommandons d'utiliser des boîtiers d'installation profonds pour faciliter l'installation.
- Il n'est pas nécessaire de raccorder un conducteur de protection car le mécanisme est isolé.
- LED allumée = mécanisme allumé.

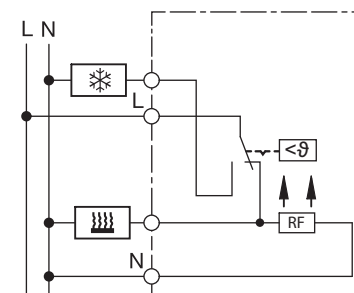
### Plan de montage du mécanisme avec interrupteur

MTN5760-60.. / MTN5761-60.. / MTN536302 / MTN536304



### Plan de montage du mécanisme avec contact inverseur

MTN5762-60.. / MTN5763-60.. / MTN536400 / MTN536401



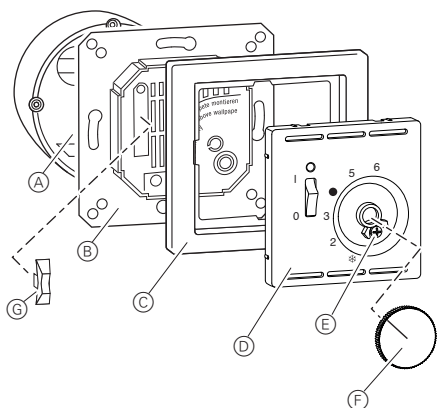
Symbole Explication :

L	Conducteur extérieur (phase)
N	Conducteur neutre
	Raccord pour signal de minuterie pour réduction de température
	Raccord de charge pour chauffage
	Raccord de charge pour refroidissement
RF	Résistance pour retour thermique
TA	Résistance pour réduction de température ambiante nocturne



## ② Installation du mécanisme

**i** Pour s'assurer que le mécanisme fonctionne correctement, la bague de support doit toujours être installée sur un mur fini. Elle ne doit pas être recouverte de papier peint, par exemple.



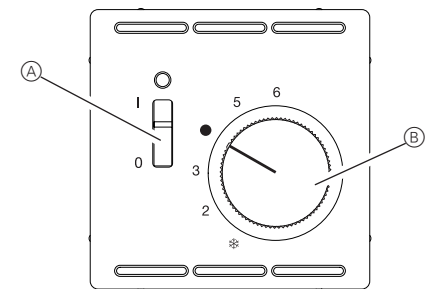
- ③ Insérer l'interrupteur à bascule **G** dans la base de l'interrupteur (uniquement pour MTN536302, MTN536304, MTN5760-60.. et MTN5761-60..).
- ④ Placer le cadre **C** et l'enjoliveur **D** sur le mécanisme et fixer avec une vis **E**.
- ⑤ Pousser dessus le bouton de réglage **F**.

## Mise en service du mécanisme

Lors de la mise en service du mécanisme, ne pas oublier que l'élément bimétallique a besoin d'un certain temps pour s'ajuster à la température ambiante. Par conséquent, le point de commutation divergera de la température ambiante directement après l'installation ou après désactivation de l'économie nocturne. La précision sera atteinte après env. 1 à 2 heures de fonctionnement.

Nous recommandons de définir une température de démarrage un peu plus élevée que celle réellement demandée afin d'accélérer l'adaptation du thermostat à la température ambiante. Une fois la température atteinte, la température du thermostat peut être ramenée à la valeur de consigne souhaitée.

## Utilisation du mécanisme



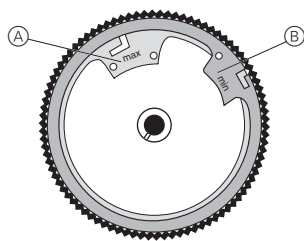
- A** Commutateur on/off (pour MTN536302, MTN536304, MTN5760-60.. et MTN5761-60.. uniquement)
- B** Bouton de réglage pour la présélection de la température

Utilisez le bouton de réglage pour définir la température requise. L'échelle correspond à une plage de température d'env. 5 à 30 °C.

## Échelle de réglage de la température avec symboles/numéros

	= env. 5 °C		= env. 20°C
<b>2</b>	= env. 10°C	<b>5</b>	= env. 25°C
<b>3</b>	= env. 15°C	<b>6</b>	= env. 30°C

## Limitation de la plage de réglage de la température



- A** Bague rouge (max.) : température maximum pouvant être réglée
- B** Bague bleue (min.) : température minimum pouvant être réglée

Le mécanisme est réglé en usine sur une plage de réglage max. de 5 à 30 °C.

Il y a 2 bagues de réglage dans le bouton de réglage. Elles peuvent être utilisées pour limiter la plage de réglage de la température entre les valeurs minimales et maximales.

## Procédure de réglage

- ① Tourner le bouton de réglage sur approximativement le milieu de la place de réglage requise.
- ② Retirer le bouton de réglage.
- ③ Insérer la pointe d'un stylo à bille dans le trou et tourner la bague à la limite de température voulue. Tourner la bague de réglage rouge dans le sens contraire des aiguilles d'une montre. Tourner la bague de réglage bleue dans le sens des aiguilles d'une montre.
- ④ Remettre le bouton de réglage en place.

## Caractéristiques techniques

<b>Type :</b>	<b>MTN536302</b> <b>MTN5760-60..</b>
Caractéristiques spéciales :	interrupteur de secteur, éclairage de secteur, réduction de température
Contact :	Contact NF
Plage de température :	5 à 30 °C
Tension nominale :	230 V CA
Courant nominal chauffage :	10(4) A
Puissance de commutation chauffage :	2,2 kW
Écart de température différentielle :	~0,5 K
Réduction de la température :	~4 K

<b>Type :</b>	<b>MTN536304</b> <b>MTN5761-60..</b>
Caractéristiques spéciales :	interrupteur de secteur, éclairage de secteur, réduction de température
Contact :	Contact NF
Plage de température :	5 à 30 °C
Tension nominale :	24 V CA
Courant nominal chauffage :	10(4) A
Puissance de commutation chauffage :	240 W CC max. 100 W
Écart de température différentielle :	~0,5 K
Réduction de la température :	~4 K

<b>Type :</b>	<b>MTN536400</b> <b>MTN5762-60..</b>
Contact :	Contact inverseur
Plage de température :	5 à 30 °C
Tension nominale :	230 V CA
Courant nominal chauffage :	10(4) A
Refroidissement :	5(2) A
Puissance de commutation chauffage :	2,2 kW
Refroidissement :	1,1 kW
Écart de température différentielle :	~0,5 K

<b>Type :</b>	<b>MTN536401</b> <b>MTN5763-60..</b>
Contact :	Contact inverseur
Plage de température :	5 à 30 °C
Tension nominale :	24 V CA
Courant nominal chauffage :	10(4) A
Refroidissement :	5(2) A
Puissance de commutation chauffage :	240 W CC max. 30 W
Refroidissement :	120 W CC max. 30 W
Écart de température différentielle :	~0,5 K

<b>Type :</b>	<b>Tout</b>
Température ambiante :	0 à 55 °C
Niveau de contamination :	2
Surtension assignée :	4 kV
Tension et courant en vue de test d'interférence CEM :	230 V, 0,1 A
Humidité relative ambiante admissible :	max. 95 %, sans condensation
Classe d'énergie :	I = 1 %
Mode de fonctionnement :	1 C
Classe de protection :	II (après mise en place du couvercle)
Bornes de raccordement :	bornes enfichables pour conducteurs rigides de 1 à 2,5 mm <sup>2</sup> de section



Ne pas jeter l'appareil avec les déchets ménagers ordinaires mais le mettre au rebut en le déposant dans un centre de collecte publique. Un recyclage professionnel protège les personnes et l'environnement contre de potentiels effets négatifs.

## Schneider Electric Industries SAS

En cas de questions techniques, veuillez contacter le Support Clients de votre pays.

[schneider-electric.com/contact](http://schneider-electric.com/contact)