

Productinformatieblad

Specificaties



Uitbreidingseenheid TM17x 27 I/O-relais

TM171EP27R

EAN Code: 3606480752711

Prijs: 240,00 EUR

Hoofd

| | |
|------------------------------|--|
| range of product | Modicon M171/M172 |
| product or component type | Extra I/O module |
| productspecifieke toepassing | HVAC en pompoplossing |
| Total inputs/outputs | 27 |
| aantal digitale ingangen | 8 |
| aantal discrete outputs | 3 voor relais outputs SPST met dezelfde gemeenschappelijke 2 voor relais outputs SPST met dezelfde gemeenschappelijke 2 voor relais outputs SPDT met onafhankelijke gemeenschappelijke |
| discrete uitgangsstroom | 8 A voor relais SPDT 5 A voor relais SPST |
| aantal analoge ingangen | 2 analoge ingangs-NTC 4 configureerbaar |
| aantal analoge uitgangen | 3 spanning/stroom, bereik: 0...10 V of 4...20 mA 2 open collector/stroom, bereik: 1 kHz, 12 V, 35 mA of 4...20 mA |

Complementair

| | |
|-------------------------------|--|
| poortnummer | 1 CAN-poort - schroefklemmenblok |
| aantal inputs/outputs | 6 analoge ingang(s) 5 analoge uitgang(s) 8 digitale input(s) 7 digitale output(s) 1 hogesnelheidsteller(s) |
| discrete inputlogica | Sink of bron (positief/negatief) |
| discrete ingangsspanning | 24 V AC/DC 48 V DC |
| discrete ingangsstroom | 2,5 mA |
| ingangsimpedantie | 20 kOhm |
| analoog inputtype | spanning 0...5 V (verhouding metrisch) stroom 4...20 mA impedantie 0...1500 hOhm impedantie 0...300 daOhm Rechtstreekse aansluiting NTC temperatuursonde - 50...110 °C - resolutie: 0,1 °C (verlengd) spanning 0...10 V Pt 1000 temperatuursonde - 200...800 °C - resolutie: 0,1 °C NTC temperatuursonde - 40...150 °C - resolutie: 0,1 °C |
| stroomvoorziening voor sensor | 5 V DC bij 50 mA 12 V DC bij 150 mA |
| Us nominale voedingsspanning | 24 V AC 48 V |
| real time klok | Zonder klok bij -20...55 °C |

De weergegeven prijs is de adviesprijs in euro excl. BTW. Deze kan onderhevig zijn aan korting. Neem contact op met uw lokale distributeur of detailhandel voor de daadwerkelijke prijs

| | |
|----------------------|----------------|
| displaytype | Zonder display |
| overvoltage category | II |
| mounting support | DIN-rail |
| width | 140 mm |
| height | 110 mm |
| depth | 61,6 mm |
| net weight | 0,19 kg |

Omgeving

| | |
|--|--|
| richtlijnen | 86/188/EEC - Blootstelling aan fysieke gevaren (geluid) richtlijn 2006/95/EG - laagspanningsrichtlijn |
| standards | EN/IEC 60730 |
| product certifications | CE cURus EAC CSA |
| omgevingsluchttemperatuur voor werking | -20...55 °C conform aan UL 60730-1 |
| ambient air temperature for storage | -40...85 °C |
| relatieve vochtigheid | 10...90 % niet-condenserend |
| IP beschermingsgraad | IP20 |
| pollution degree | 2 |

Verpakkingseenheid

| | |
|------------------------------|-----------|
| Unit Type of Package 1 | PCE |
| Number of Units in Package 1 | 1 |
| Package 1 Height | 13,000 cm |
| Package 1 Width | 9,100 cm |
| Package 1 Length | 18,500 cm |
| Package 1 Weight | 472,000 g |
| Unit Type of Package 2 | S02 |
| Number of Units in Package 2 | 6 |
| Package 2 Height | 15,000 cm |
| Package 2 Width | 30,000 cm |
| Package 2 Length | 40,000 cm |
| Package 2 Weight | 3,055 kg |

Environmental Data

Schneider Electric wil tegen 2050 de Net Zero-status hebben bereikt via partnerschappen in de toeleveringsketen, materialen met een lagere impact en circulariteit via onze doorlopende campagne "Use Better, Use Longer, Use Again" om de levensduur van producten en de recycleerbaarheid te verlengen.

[Uitleg van Environmental Data](#) >

[Hoe evalueren we de duurzaamheid van producten?](#) >

Milieuoetafdruk

Totale levenscyclus ecologische voetafdruk 667

Milieuprofiel van product (PEP) [Milieuprofiel van het product](#)

Use Better

Materialen en verpakking

Pakket met gerecycleerd karton Nee

Verpakkingen zonder kunststof Ja

[EU-richtlijn RoHS](#)

Voldoet pro-actief (Product valt niet onder de EU RoHS juridische scope)

REACH-regelgeving

[REACH-verklaring](#)

Use Again

Herverpakken en herfabriceren

Circulair Profiel [Informatie over einde levensduur](#)

Terugname No

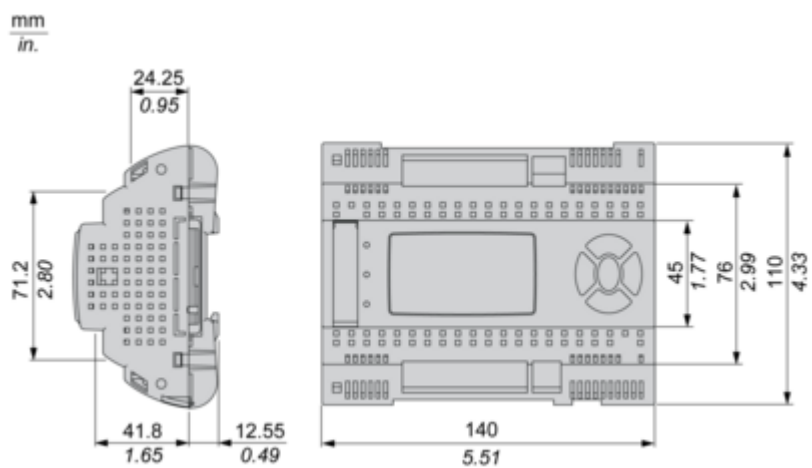
WEEE Label



Het product moet op markten van de Europese Unie worden afgevoerd volgens specifieke afvalinzamelingsregels en mag nooit in een gewone vuilnisbak terechtkomen.

Dimensions Drawings

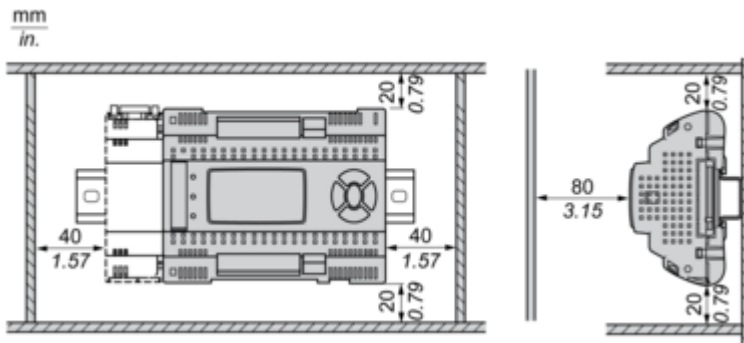
Dimensions



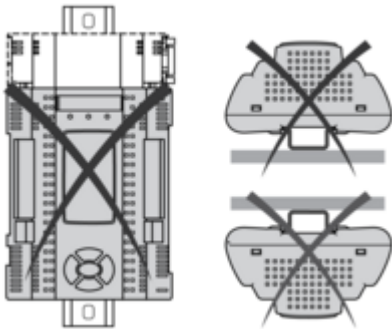
Mounting and Clearance

Mounting and Clearance

Clearance



Misplacement

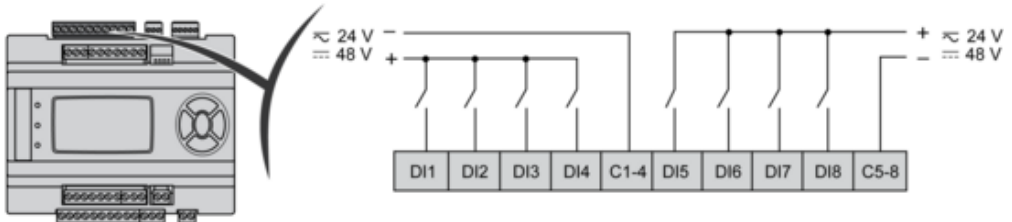


Connections and Schema

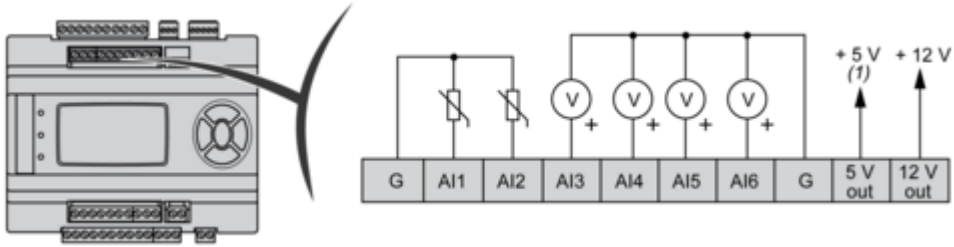
Power Supply



Digital Inputs

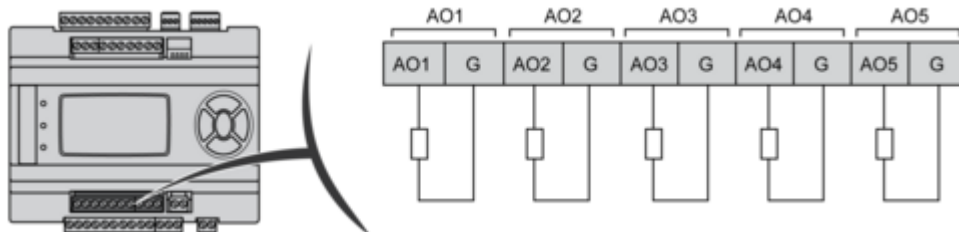


Analog Inputs

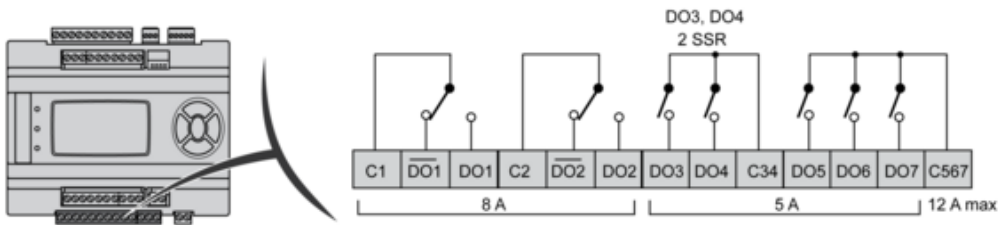


(1) Max current: 50 mA.
G : Ground

Analog Outputs

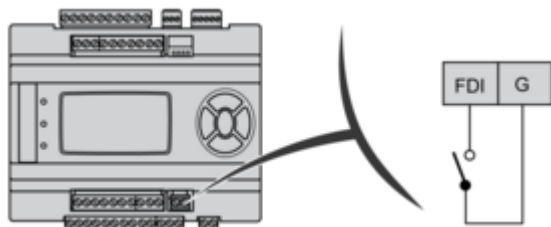


Digital Outputs

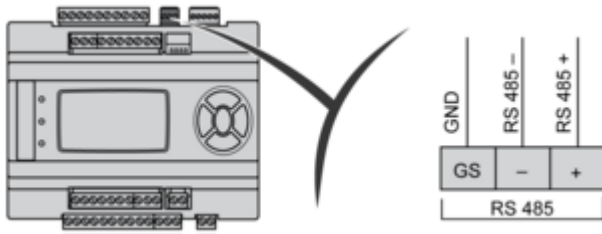


C : common

Fast Digital Input

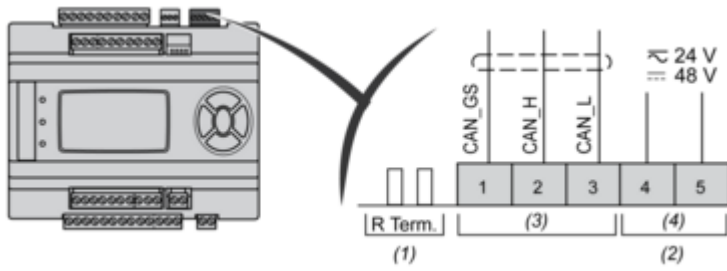


Serial Line Port (RS 485)



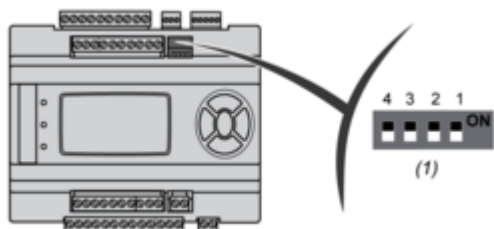
Apply 120 Ohm terminal resistance
GS serial GND isolated from G

CAN Expansion Bus



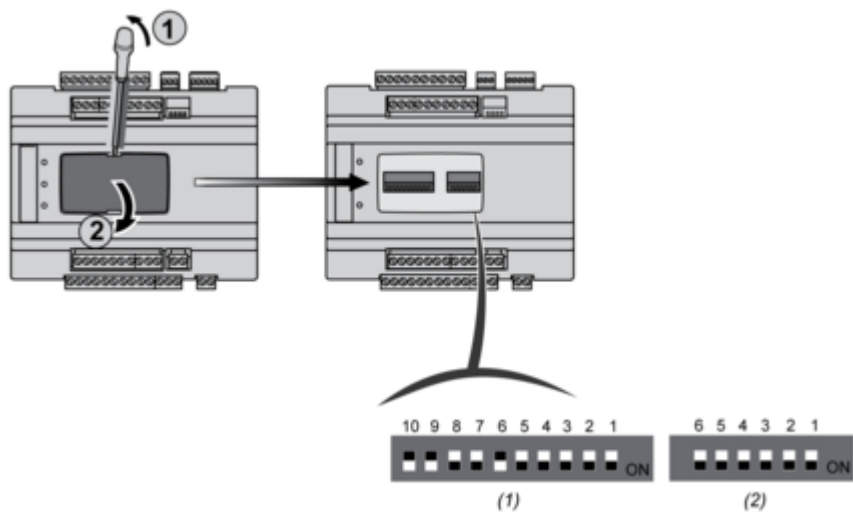
- (1) CAN terminal resistance
- (2) Output for remote keyboard
- (3) CANOPEN
- (4) Power Out

4 DipSwitches



(1) 4 DIP SWITCH
LOW Address

6 - 10 DipSwitches



(1) 10 DIP SWITCH

(2) 6 DIP SWITCH