

Technisch specificatieblad

Centrale ondersteuning draadgoot A4

Artikelnummer: 6015418



Middenophangbeugel inclusief klemstuk voor draadgootophanging.



A4 Roestvast staal 1.4404

2B blank, nabehandeld

Stamgegevens

Artikelnummer	6015418
Type	GMS 170 A4
Omschrijving 1	Centrale ophangbeugel
Omschrijving 2	voor draadgoot, met klemstuk
Fabrikant	OBO
Dimensie	B170mm
Kleur	roestvrij staal
Materiaal	Roestvast staal 1.4404
Oppervlak	blank, nabehandeld
Oppervlaktenorm	
Kleinste verkoop-eenheid	25
Eenheid van hoeveelheid	Stuk
Gewicht	20 kg
Eenheid gewicht	kg/100 st.
CO2-voetafdruk (GWP) van wieg tot poort	1,2347 kg CO2e / 1 Stuk

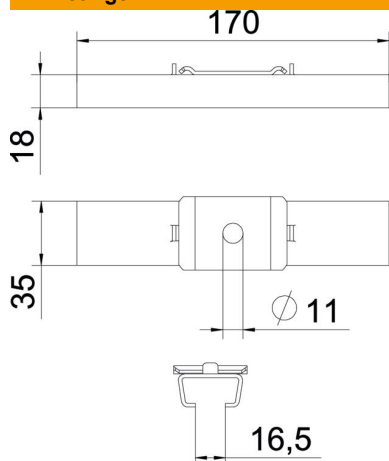
Technisch specificatieblad

Centrale ondersteuning draadgoot A4



Artikelnummer: 6015418

Afmetingen



Lengte	35 mm
Breedte	170 mm
Hoogte	18 mm
Maat B	170 mm

Technische gegevens

Uitvoering	Ingehangen
Functiebehoud	nee
voorbreedte max.	170 mm
voorbreedte min.	170
Geschikt voor draadstang metrisch	10
Gatdiameter	11 mm
Verstelbaar	nee