

Vedo
VEDOWIFI

COMELIT
WITH • YOU • ALWAYS

TECHNISCHE HANDLEIDING

- IT** Scaricare il manuale in **italiano** sul sito pro.comelitgroup.com o tramite QR code
- EN** Download the manual in **English** from pro.comelitgroup.com or by scanning the QR code
- FR** Téléchargez le manuel en **français** sur le site pro.comelitgroup.com ou à l'aide du code QR
- ES** Descargar el manual en **español** en el sitio pro.comelitgroup.com o mediante código QR



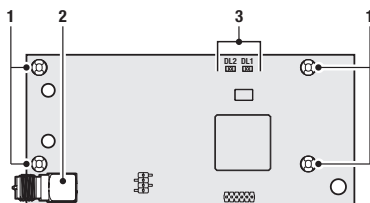
WiFi-communicatiekaart

Hiermee kan de alarmcentrale op het draadloze netwerk worden aangesloten en op afstand worden geprogrammeerd en beheerd via een speciale toepassing of software. Beschikt over insteekconnector voor eenvoudige montage.

Functies van de module

- Programmering en bewaking van de centrale via Safe Manager, lokaal en op afstand.
- Connectiviteit van de VEDO-centrale voor alle handelingen in de Cloud.
- Melding van alarm/storing/sabotage-gebeurtenissen via e-mail/Comelit-app.

Beschrijving



1. Kunststof afstandhouders voor bevestiging van de kaart
2. SMA antenneconnector
3. Led-indicatoren
4. WiFi-plakantenne, compleet met kabel van 30 cm en RP-SMA connector

TECHNISCHE SPECIFICATIES

Naam van de fabrikant/leverancier	Comelit Group S.p.A.
Afmetingen (b x h x d)	82 x 37,5 x 33 mm
Gewicht	18 g
Verbruik	100mA
Bedrijfstemperatuur en -vochtigheid	-10° / + 55° met droge hitte -10° / + 40°C met max. 93% RH (niet-condenserend)
Type WiFi-verbinding	IEEE 802.11 b/g/n, 2,4GHz
Ondersteunde versleutelings- en authenticatiemethode	WPA-PSK (AES), WPA2-PSK (AES), WPA3-PSK (AES)

BEREIK VAN VEDOWIFI

Om de stabiliteit te garanderen bij het gebruik van de alarmcentrale via WiFi, wordt aanbevolen om de geschiktheid van het niveau van het WiFi-sigitaal te controleren in Safe manager. De aanbevolen minimumwaarde voor RSSI (Received Signal Strength Indicator) is 21. Het is raadzaam om de signaalkwaliteit regelmatig te controleren en om, indien nodig, de WiFi-verbinding te verbeteren om een optimale werking van de alarmcentrale te garanderen.

Waarde in Safe Manager*	Signaalkwaliteit
61-100	Uitstekend
41-60	Goed
21-40	Redelijk
1-20	Slecht
0	Afwezig

* Zie het menu **IP/WiFi opties**



BETEKENIS VAN DE LEDS

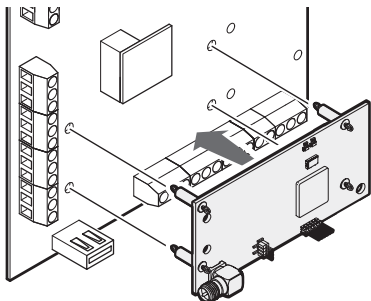
DL1 (GEEL)	brandt continu	Wi-Fi verbinding actief met toegang tot Internet
	langzaam knipperend	geen Wi-Fi verbinding of toegang tot Internet
	brandt continu	module actief
DL2 (BLAUW)	uit is	module uitgeschakeld of defect

Montage van de module



Zorg ervoor dat de voeding naar de kaart waarop u de module wilt monteren is uitgeschakeld.

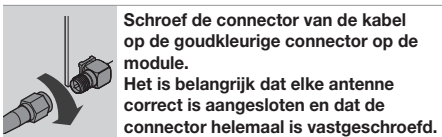
BELANGRIJK: bij het monteren en demonteren van uitbreidingsmodules mag er geen voeding (van de voedingseenheid of batterij) aanwezig zijn, anders kunnen het moederbord en de uitbreidingsmodule (die geplaatst of verwijderd moet worden) permanent beschadigd raken.



- ▶ Steek de twee kunststof afstandhouders in de gaten. Oefen druk uit zodat de afstandhouders vastklikken in het moederbord.



Montage van de antenne



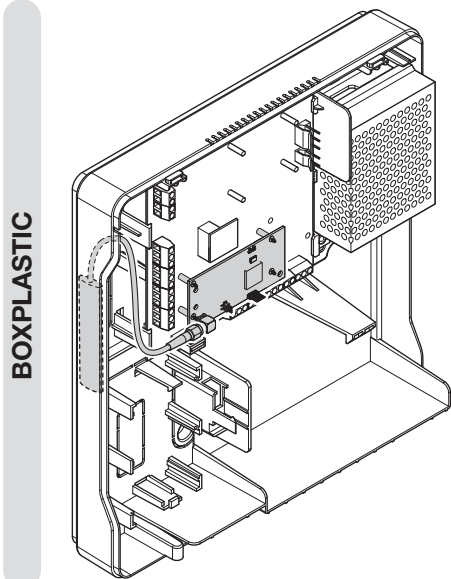
Schroef de connector van de kabel op de goudkleurige connector op de module.
Het is belangrijk dat elke antenne correct is aangesloten en dat de connector helemaal is vastgeschroefd.

PLAATSING MET ART. BOXMETAL

- ✓ Plaats de antenne aan de buitenkant.
- ✓ Plaats de antenne niet op metalen oppervlakken!

PLAATSING MET ART. BOXPLASTIC E BOXSTANDARD

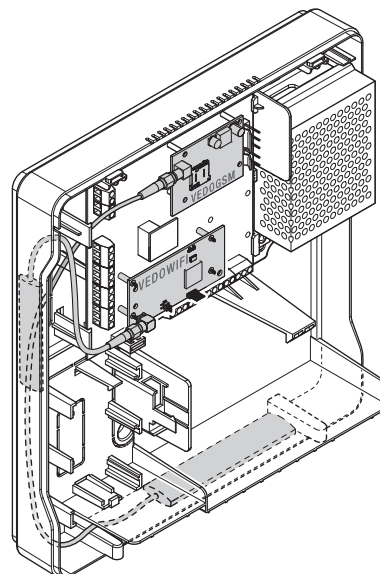
- ✓ Plaats de antenne in art. BOXPLASTIC/ BOXSTANDARD.



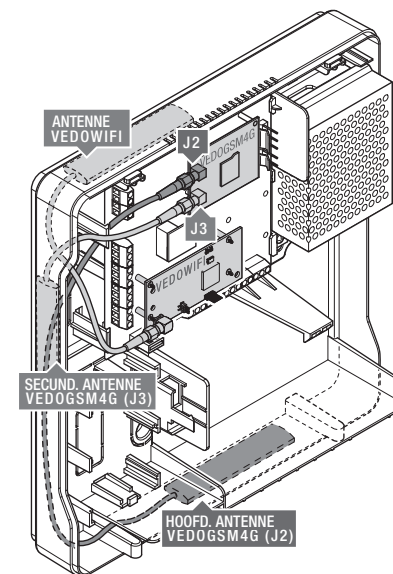
BOXPLASTIC

BOXSTANDARD

met art. VEDOWIFI en VEDOGSM



met art. VEDOWIFI en VEDOGSM4G

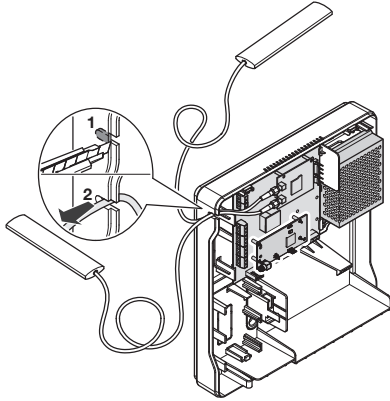


BOXPLASTIC

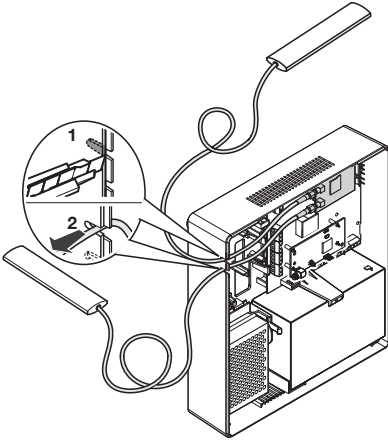
BOXSTANDARD

Voor de artikelen VEDOGSM en VEDOGSM4G is het ook mogelijk om de antennes aan de buitenkant te monteren met behulp van de speciale antenne-uitgang. Raadpleeg de technische handleiding van VEDOGSM of VEDOGSM4G voor meer informatie.

BOXPLASTIC



BOXSTANDARD



De module VEDOWIFI kan alleen worden gebruikt met Comelit VEDO-centrales met firmwareversie 2.15.x of recenter.



Waarschuwingen

- Dit product van Comelit is ontworpen en ontwikkeld om te worden gebruikt bij de realisatie van veiligheids- en huisautomatiseringssystemen in woningen, winkels, bedrijven en openbare gebouwen of in openbare ruimtes.
- Alle functies die zijn aangesloten op de installatie van de Comelit-producten moeten zijn uitgevoerd door gekwalificeerd technisch personeel, volgens de aanwijzingen in de handleidingen/instructies van de betreffende producten. Het product moet naar behoren en vakkundig worden geïnstalleerd.
- Sluit de stroomtoevoer af voordat u onderhoudswerkzaamheden uitvoert.
- Gebruik kabels met een geschikte doorsnede, afhankelijk van de afstanden, volgens de aanwijzingen in de handleiding van de installatie.
- Het is raadzaam om de kabels voor de installatie niet in dezelfde leiding te plaatsen als die waar de vermogenskabels (230V of hoger) doorheen lopen.
- Voor een veilig gebruik van de Comelit producten is het noodzakelijk: de aanwijzingen en instructies in de handleidingen zorgvuldig op te volgen; ervoor te zorgen dat de installatie die met de Comelit-producten is gerealiseerd niet is gesaboteerd / beschadigd.
- De Comelit producten hebben geen onderhoud nodig met uitzondering van de normale schoonmaakwerkzaamheden, welke moeten worden uitgevoerd zoals is aangegeven in de handleidingen/instructies. Eventuele reparaties moeten worden uitgevoerd: voor de producten, uitsluitend door **Comelit Group S.p.A.**, voor de installaties, door gekwalificeerd technisch personeel. Gebruik voor het schoonmaken geen alcohol of agressieve middelen.
- **Comelit Group S.p.A.** is op geen enkele wijze verantwoordelijk voor andere toepassingen dan het beoogde gebruik en het niet in acht nemen van de aanwijzingen en waarschuwingen in deze handleiding/instructies. **Comelit Group S.p.A.** behoudt zich het recht voor om op elk moment, zonder waarschuwing vooraf, wijzigingen aan te brengen in deze handleiding/instructies.
- De fabrikant, **Comelit Group S.p.A.**, verklaart dat deze apparatuur voldoet aan de toepasselijke Richtlijnen. De volledige tekst van de EU-conformiteitsverklaring is beschikbaar op de webpagina van het product.
-  Op grond van art. 26 van het Wetsbesluit van 14 maart 2014, nr. 49 "Tenuitvoerlegging van de Richtlijn 2012/19/EU betreffende afgedankte elektrische en elektronische apparatuur (AEEA)". Het symbool van de doorgekruiste vuilnisbak op de apparatuur of op de verpakking geeft aan dat het product aan het einde van zijn levensduur gescheiden van het restafval moet worden ingezameld. De gebruiker dient daarom de afgedankte apparatuur naar de speciale gemeentelijke centra voor gescheiden inzameling van elektrotechnisch en elektronisch afval te brengen. In plaats van de apparatuur zelf af te voeren, kan het ook worden ingeleverd bij het verkooppunt tijdens de aanschaf van een nieuw exemplaar van een soortgelijk type. Bij elektronica-winkels met een verkoopoppervlak van minimaal 400 m² is het ook mogelijk om, zonder aankoopverplichting, afgedankte elektronische producten kleiner dan 25 cm gratis in te leveren. De correcte gescheiden inzameling van afgedankte elektronische apparatuur voor recycling, behandeling en milieuvriendelijke verwijdering, helpt mogelijke negatieve gevolgen voor het milieu en de gezondheid te voorkomen en bevordert het hergebruik en/of de recycling van de materialen waaruit de apparatuur is opgebouwd.

CERTIFIED MANAGEMENT SYSTEMS



www.comelitgroup.com

Via Don Arrigoni, 5 - 24020 Rovetta (BG) - Italië



2e editie 06/2024
code 2G40003350