

# DELABIE

# 135110

# NT 135110

Indice 0



**FR** *Urinoir FINO avec alimentation apparente*

**EN** *FINO urinal with exposed water inlet*

**DE** *Urinal FINO mit sichtbarem Spülwasseranschluss*

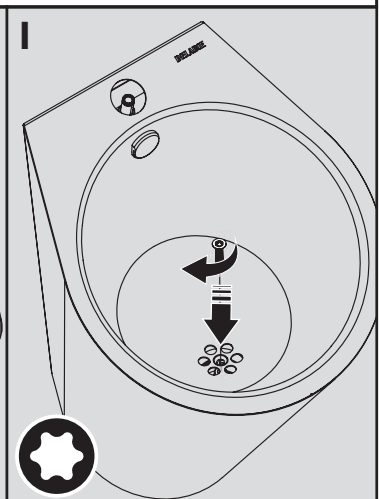
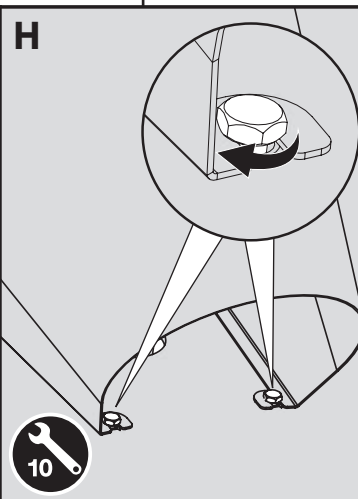
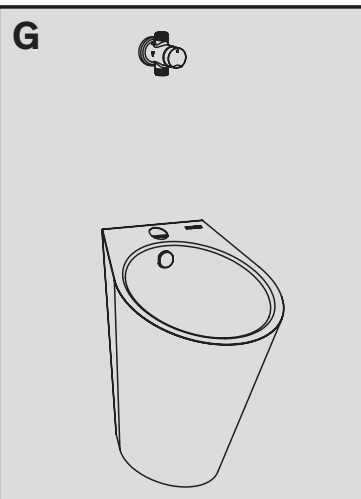
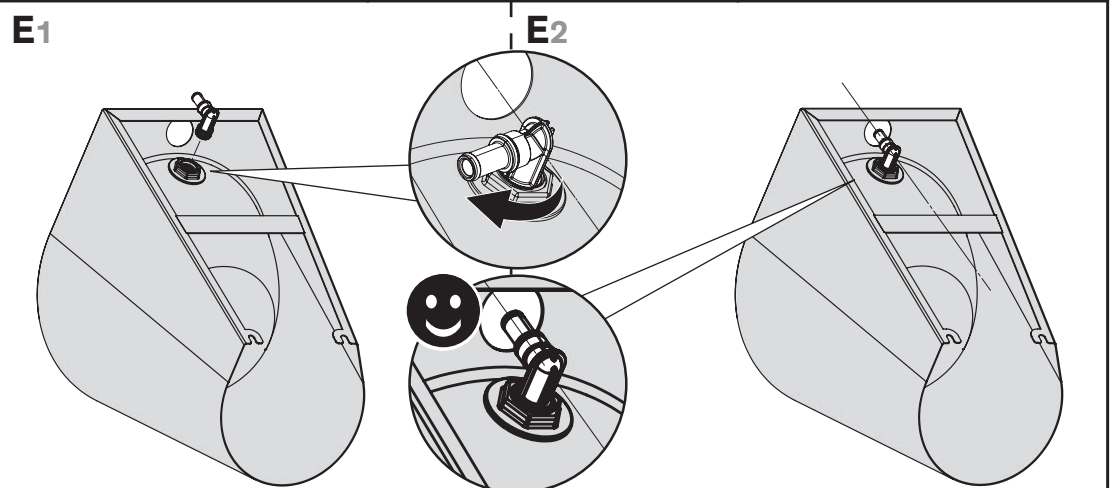
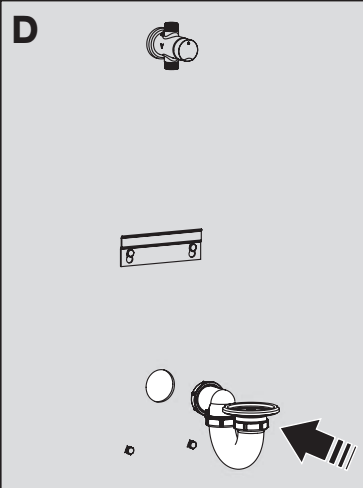
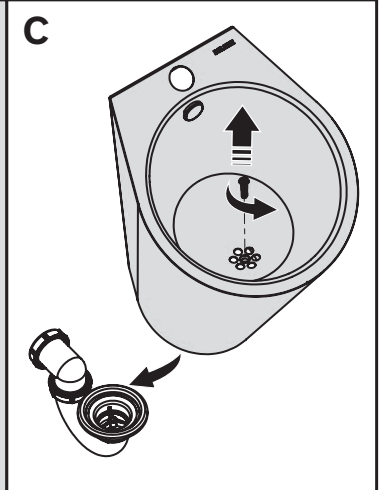
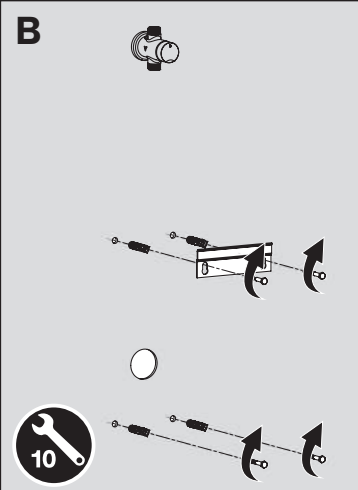
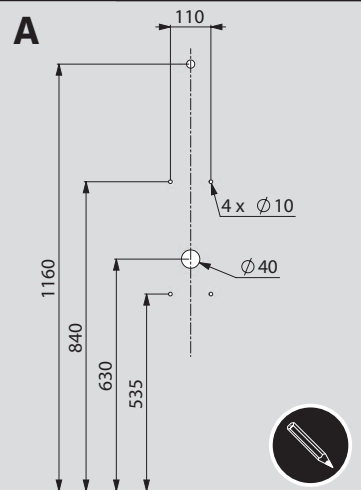
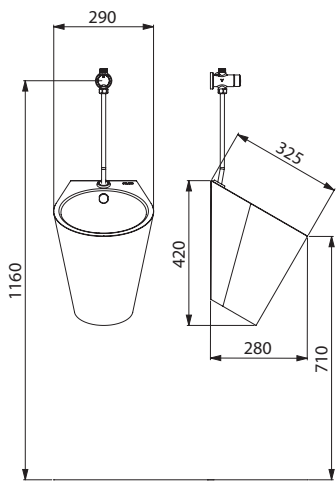
**PL** *Pisuar FINO z zasilaniem natynkowym*

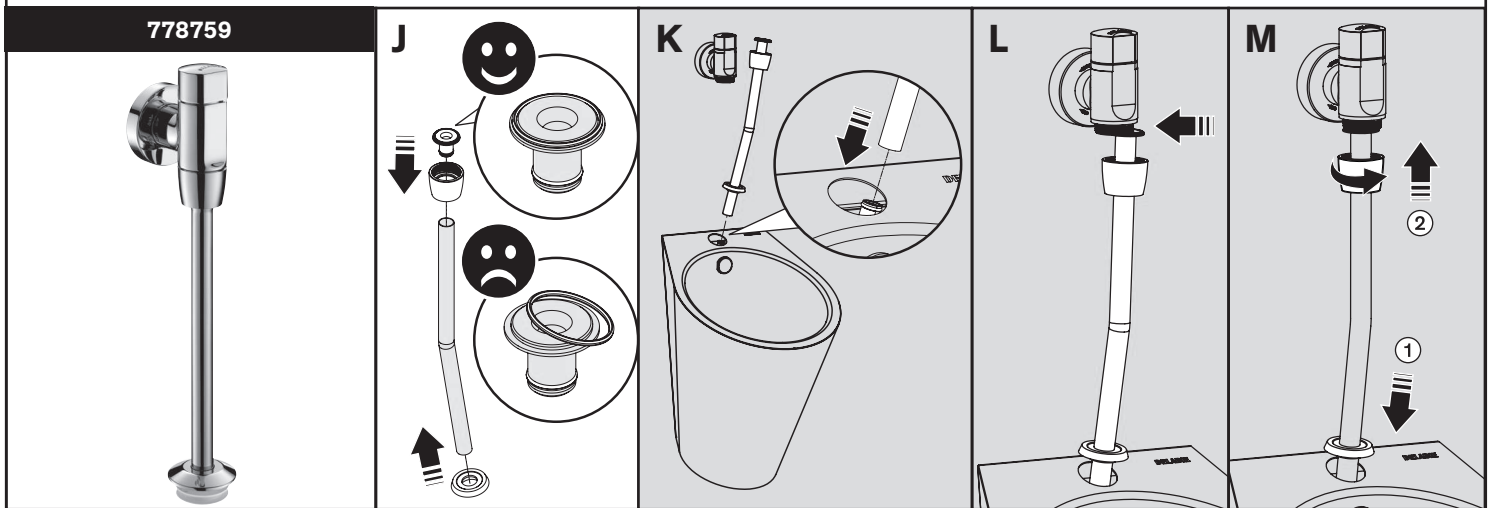
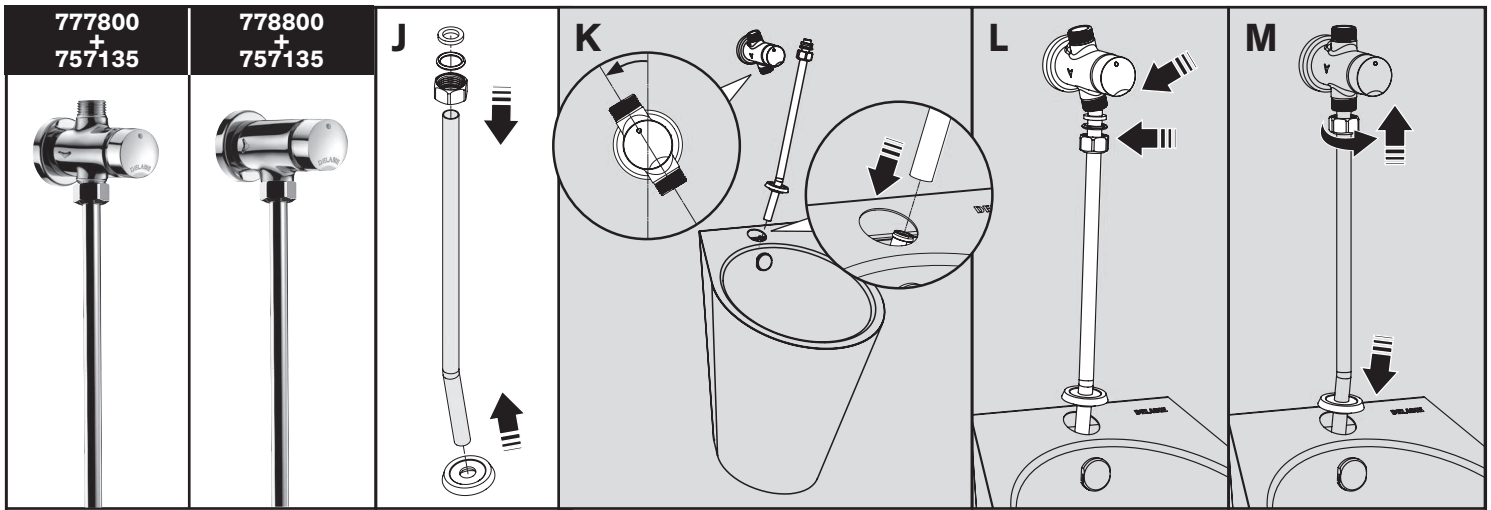
**NL** *FINO urinoir met opgebouwde toevoer*

**ES** *Urinario FINO con toma de agua visible*

**PT** *Urinol FINO com entrada de água visível*

**RU** *Писсуар FINO с наружным подводом*





#### RAPPEL

- Nos appareils sanitaires doivent être installés par des installateurs professionnels en respectant les réglementations en vigueur, les prescriptions des bureaux d'études fluides et les règles de l'art.

#### ENTRETIEN & NETTOYAGE

- Nettoyage de l'Inox : ne jamais utiliser d'abrasifs ou tout autre produit à base de chlore ou d'acide. Nettoyer à l'eau légèrement savonneuse avec un chiffon ou une éponge.

#### Service Après-Vente :

Tél. : + 33 (0)3 22 60 22 74 - e-mail : sav@delabie.fr  
Notice disponible sur : www.delabie.fr

#### REMINDER

- Our sanitary ware must be installed by professional installers in accordance with current regulations and recommendations in your country, and the specifications of the fluid engineer.

#### MAINTENANCE & CLEANING

- Cleaning stainless steel: do not use abrasive, chlorine or any other acid-based cleaning products. Clean with mild soapy water using a cloth or a sponge.

#### After Sales Care Support:

For the UK market only: Tel. 01491 821 821 - e-mail: technical@delabie.co.uk  
The installation guide is available on: www.delabie.co.uk

For all other markets: Tel. +33 (0)3 22 60 22 74 - e-mail: sav@delabie.fr  
The installation guide is available on: www.delabie.com

#### HINWEIS

- Einbau und Inbetriebnahme unserer Sanitär-Ausstattung muss von geschultem Fachpersonal unter Berücksichtigung der allgemein anerkannten Regeln der Technik durchgeführt werden.

#### INSTANDHALTUNG & REINIGUNG

- Reinigung von Edelstahl: Niemals scheuernde Produkte, Bleichmittel bzw. chlorhaltige oder säurehaltige Produkte verwenden. Die Reinigung sollte mit einer milden Seifenlauge und einem weichen Tuch oder Schwamm erfolgen.

#### Technischer Kundendienst:

Tel.: +49 (0) 231 - 49 66 34 - 12 - E-Mail: kundenservice@delabie.de  
Anleitung verfügbar unter: www.delabie.de

#### UWAGA

- Nasze urządzenia sanitarne muszą być instalowane przez profesjonalnych instalatorów, przestrzegając obowiązującego prawa, zapisów biur projektowych i dobrych praktyk.

#### OBSŁUGA I CZYSZCZENIE

- Czyszczenie stali nierdzewnej: nie należy używać środków żrących, na bazie chloru lub kwasu. Czyszczenie wodą z mydłem, za pomocą miękkiej szmatki lub gąbki.

#### Serwis posprzedażowy i Pomoc techniczna:

Tel.: +48 22 789 40 52 - e-mail: serwis.techniczny@delabie.pl  
Ulotka jest dostępna na stronie: www.delabie.pl

FR

#### AANBEVELINGEN

- Onze sanitaire toestellen dienen geplaatst te worden door professionele vaklui die de plaatselijk geldende reglementering, de voorschriften van de studieburelen en de «regels der kunst» dienen te respecteren.

#### ONDERHOUD EN REINIGING

- Reinigen van rvs: gebruik nooit schuurmiddelen en chloorhoudende of andere chemische producten: reinig met zeepwater en een zachte doek of spons.

#### Dienst Na Verkoop en Technische dienst:

Tel.: + 32 (0)2 520 16 76 - e-mail : sav@delabiebenelux.com  
Deze handleiding is beschikbaar op www.delabiebenelux.com

NL

#### RECUERDO

- Nuestros aparatos sanitarios deberán ser instalados por instaladores profesionales respetando las reglamentaciones vigentes y las prescripciones de las oficinas de proyectos fluidas.

#### MANTENIMIENTO Y LIMPIEZA

- Limpieza del inox: nunca utilizar abrasivos o otro producto con cloro o ácido. Limpiar con agua ligeramente jabonosa, con un paño o una esponja.

#### Servicio postventa y Asistencia técnica:

Tel.: +33 (0)3 22 60 22 74 - e-mail: sav@delabie.fr  
Esta instrucción estn disponible en: www.delabie.es

ES

#### LEMBRE-SE

- Os nossos equipamentos sanitários devem ser instalados por instaladores profissionais, respeitando as regras em vigor, as prescrições dos gabinetes de estudo e as regras de arte.

#### MANUTENÇÃO & LIMPEZA

- Limpeza do Inox : nunca utilizar produtos abrasivos ou à base de cloro ou ácido. Limpar com água ligeiramente ensaboada, com um pano ou esponja.

#### Supporte Técnico e Serviço Pós-Venda:

Tel: +351 234 303 940 - e-mail: suporte.technico@delabie.pt  
Esta ficha está disponível em : www.delabie.pt

PT

#### НАПОМИНАНИЕ

- Наше сантехническое оборудование должно устанавливаться профессиональными сантехниками с учетом действующих нормативных актов и предписаний проектных бюро.

#### УХОД И ЧИСТКА

- Чистка поверхности из нержавеющей стали: Никогда не используйте абразивные чистящие средства и другие продукты на основе хлора или кислот. Мойте тряпкой или губкой в слегка мыльной воде.

#### Послепродажное обслуживание и техническая поддержка:

АРБАТ ФРАНС: Тел.: +7 495 787 95 11 / +7 495 787 62 04  
Электронный адрес: delabie@arbat-france.com  
After Sales Care and Technical Support: DELABIE SCS: E-mail: sav@delabie.fr

RU