

Productinformatieblad

Specificaties



Harmony XB7, Drukknop, Verlicht, Terugvering, 1NO, 230V, Groen

XB7NW3361

EAN Code: 3606480470738

Prijs: 17,05 EUR

Hoofd

range of product	Harmony XB7
product or component type	Verlichte drukknop
device short name	XB7
bevestigingsdiameter	22 mm
verkoop per ondeelbare hoeveelheid	10
lichtbron	Gloeilampverlichting (exclusief lampje)
product presentatie	Monolithisch product

Complementair

height	29 mm
width	29 mm
depth	57,5 mm
beschrijving klemmen ISO n°1	(13-14)NO
net weight	0,022 kg
montage apparaat	Bevestigingsgat - diameter: 22,5 mm 22,3 +0,4/0 conform aan IEC 60947-1
bevestigingspunt	>= 30 x 40 mm (steunpaneel) metaal - dikte: 1...6 mm >= 30 x 40 mm (steunpaneel) kunststof - dikte: 2...6 mm
bevestigingsmethode	Bevestigingsmoer onder kop: 2...2,4 N.m
vorm van kop signaleringsseenheid	Rond
type operator	terugverend
operator profiel	Groen uitspringend, niet gemarkeerd
type en samenstelling contacten	1 NO
werking contacten	Slow-break
positieve opening	Zonder
mechanical durability	300000 cycles
aansluitingen - aansluitklemmen	Schroefklem aansluitingen, <= 2 x 1,5 mm ² met kabeluiteinde conform aan IEC 60947-1 Schroefklem aansluitingen, 1 x 0,34...2 x 2,5 mm ² zonder kabeluiteinde conform aan IEC 60947-1
aandraaimoment	0,8...1,2 N.m conform aan IEC 60947-1
vorm schroefkop	Kruis compatibel met JIS Nr. 1 schroevendraaier Kruis compatibel met kruis nr. 1 schroevendraaier Kruis compatibel met pozidriv Nr. 1 schroevendraaier Gegroefd compatibel met vlak Ø 4 mm schroevendraaier Gegroefd compatibel met vlak Ø 5,5 mm schroevendraaier

De weergegeven prijs is de adviesprijs in euro excl. BTW. Deze kan onderhevig zijn aan korting. Neem contact op met uw lokale distributeur of detailhandel voor de daadwerkelijke prijs

kortsluitbeveiliging	4 A smeltpatroon type gG conform aan IEC 60947-5-1
Ui nom isolatiespanning	250 V (vervuilingsgraad 3) conform aan IEC 60947-1
Uimp nom. schokgolfspanning	4 kV conform aan IEC 60947-1
Ie nom. bedrijfstrom	0,1 A bij 250 V, DC-13, R300 conform aan IEC 60947-5-1 0,22 A bij 125 V, DC-13, R300 conform aan IEC 60947-5-1 0,3 A bij 240 V, AC-14, D300 conform aan IEC 60947-5-1 0,6 A bij 120 V, AC-14, D300 conform aan IEC 60947-5-1
elektrische levensduur	1000000 cycles, DC-13, 0,3 A bij 24 V, gebruiksnelheid <216000 cyc/mn, belastingsfactor: 0,5 conform aan IEC 60947-5-1 appendix C 1000000 cycles, AC-15, 0,03 A bij 230 V, gebruiksnelheid <216000 cyc/mn, belastingsfactor: 0,5 conform aan IEC 60947-5-1 appendix C 1000000 cycles, AC-15, 0,09 A bij 240 V, gebruiksnelheid <108000 cyc/mn, belastingsfactor: 0,5 conform aan IEC 60947-5-1 appendix C
elektrische betrouwbaarheid	<= 10exp(-6) bij 17 V en 5 mA conform aan IEC 60947-5-4
type signalering	Vast
lamp fitting	BA 9s
Us nominale voedingsspanning	230 V AC
voedingsspanningsgrenzen	195...264 V AC
compatibility code	XB7

Omgeving

beschermende behandeling	TH
ambient air temperature for storage	-40...70 °C
ambient air temperature for operation	-25...55 °C
beschermingsklasse tegen elektrische schokken	Klasse II conforming to IEC 61140
IP beschermingsgraad	IP20 conform aan IEC 60529 (achteroppervlak) IP65 conform aan IEC 60529 (voorkant)
NEMA beschermingsgraad	NEMA 12 conform aan UL 50 E NEMA 3 conform aan UL 50 E
standards	UL 508 IEC 60947-5-1 JIS C8201-5-1 IEC 60947-1 CSA C22.2 Nr 14 JIS C8201-1
trilling bestendigheid	5 gn (f= 2...500 Hz) conforming to IEC 60068-2-6
schokbestendigheid	50 gn (duur = 11 ms) voor halve sinusgolf versnelling conform aan IEC 60068-2-27 30 gn (duur = 18 ms) voor halve sinusgolf versnelling conform aan IEC 60068-2-27
elektromagnetische emissie	Klasse B conform aan IEC 55011

Verpakkingseenheid

Unit Type of Package 1	PCE
Number of Units in Package 1	1
Package 1 Height	6,000 cm
Package 1 Width	3,200 cm
Package 1 Length	3,200 cm
Package 1 Weight	23,000 g
Unit Type of Package 2	BB1
Number of Units in Package 2	10

Package 2 Height	6,000 cm
Package 2 Width	3,200 cm
Package 2 Length	3,200 cm
Package 2 Weight	237,000 g
Unit Type of Package 3	S01
Number of Units in Package 3	100
Package 3 Height	15,000 cm
Package 3 Width	15,000 cm
Package 3 Length	40,000 cm
Package 3 Weight	2,665 kg

contractuele waarborg

Garantie	18 months
----------	-----------

Environmental Data

Schneider Electric wil tegen 2050 de Net Zero-status hebben bereikt via partnerschappen in de toeleveringsketen, materialen met een lagere impact en circulariteit via onze doorlopende campagne "Use Better, Use Longer, Use Again" om de levensduur van producten en de recycleerbaarheid te verlengen.

[Uitleg van Environmental Data](#) >

[Hoe evalueren we de duurzaamheid van producten?](#) >

Milieuoetafdruk

Totale levenscyclus ecologische voetafdruk 1

Use Better

Materialen en verpakking

Pakket met gerecycleerd karton Ja

Verpakkingen zonder kunststof Nee

[EU-richtlijn RoHS](#)

Voldoet pro-actief (Product valt niet onder de EU RoHS juridische scope)

SCIP-nummer

Eb133e87-3df9-4bcd-b666-23e86eb33958

REACH-regelgeving

[REACH-verklaring](#)

Use Again

Herverpakken en herfabriceren

Terugname No

WEEE Label

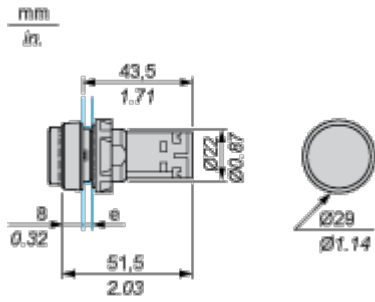


Het product moet op markten van de Europese Unie worden afgevoerd volgens specifieke afvalinzamelingsregels en mag nooit in een gewone vuilnisbak terechtkomen.

Dimensions Drawings

Illuminated Pushbutton

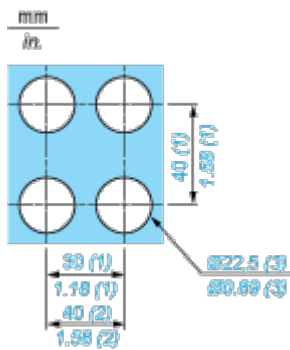
Dimensions



- e Support panel thickness: 1 to 6 mm/0.4 to 0.24 in. (metal), 2 to 6 mm/0.8 to 0.24 in. (plastic).

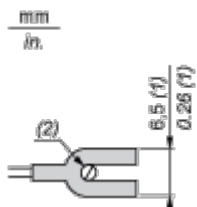
Mounting and Clearance

Mounting

Diameter of Finished Fixing Holes

- (1) Minimum value.
- (2) 40 mm/1.58 in. for Emergency switching off pushbutton only.
- (3) Standard value: $\varnothing 22.3 (0; + 0.4)$ mm/ $\varnothing 0.88 (0; + 0.02)$ in.

“U” Type Tag Connection



- (1) 6.5 mm/0.26 in. recommended, 7 mm/0.28 in. max.
- (2) M3 screw clamp terminal.

Connections and Schema

Wiring

